

Seguimos sin desviarnos de nuestro objetivo:  
Clientes satisfechos.

# Índice

<b>Tiras de Led de color blanco</b>		<b>Potencia</b>	<b>Tensión</b>	<b>CRI</b>	<b>Led/m</b>	<b>Lm/m<sup>(1)</sup></b>
1		6W	12V	>80	60	690
2		6W	24V	>80	60	690
3		12W	12V	>80	120	1200
4		12W	24V	>80	120	1200
5		12W	24V	>90	120	1080
6		14W	24V	>90	420	1260
7		17W	24V	>80	84	1680
8		20W	24V	>80	224	2900
9		36W	24V	>80	256	4100
10		34W	24V	>80	168	3190
11		9W	24V	>80	60	810
12		14W	24V	>80	120	1302
13		14W	24V	>90	120	770
<b>Tiras de Led RGB y CCT</b>		<b>Potencia</b>	<b>Tensión</b>	<b>Tipo</b>	<b>Led/m</b>	<b>Lm/m<sup>(1)</sup></b>
14		7W	12V	RGB	30	175
15		7W	24V	RGB	60	175
16		14W	12V	RGB	30	332
17		14W	24V	RGB	60	332
18		22W	24V	RGB	120	650
19		24W	24V	RGBW	84	1050
20		20W	24V	CCT	120	1320
21		20W	24V	CCT	120	1200
22		12W	24V	CCT	120	580
23		12W	24V	CCT	120	780
<b>Neonflex blanco y RGB</b>		<b>Potencia</b>	<b>Tensión</b>	<b>Tipo</b>	<b>Led/m</b>	<b>Lm/m<sup>(1)</sup></b>
24		12W	24V	Emisión Frontal	120	550
25		12W	24V	Emisión Lateral	120	320
26		12W	24V	Emisión Frontal	84	280
27		12W	24V	Emisión Lateral	84	100



<i>Temperatura de color (K)</i>	<i>Grado IP</i>	<i>Referencia (Ejemplo IP20 y 3000K)</i>	<i>Página</i>
2700-3000-4200-6500	IP20-IP65-IP68 <sup>(3)</sup>	LN-06-3000-12V	<b>8</b>
2300-2700-3000-4200-6500	IP20-IP65-IP68 <sup>(3)</sup>	LN-06-3000-24V	<b>9</b>
2700-3000-4200-6500	IP20-IP65-IP68 <sup>(3)</sup>	LN-12-3000-12V	<b>10</b>
2300-2700-3000-4200-6500	IP20-IP65-IP67 <sup>(2)</sup> -IP68 <sup>(3)</sup>	LN-12-3000-24V	<b>11</b>
2700-3000-4200-6500	IP20-IP65	LN90-12-3000-24V	<b>12</b>
3000-4000-6500	IP20-IP65	LN21-14-3000-24V	<b>13</b>
2300-2700-3000-4200-6500	IP20-IP65-IP67 <sup>(2)</sup> -IP68 <sup>(3)</sup>	LN-17-3000-24V	<b>14</b>
2700-3000-4000-6500	IP20-IP65	LN-20-3000-24V	<b>15</b>
3000-4000	IP20	LN-36-3000-24V	<b>16</b>
2700-3000-4200-6500	IP20	LN-34-3000-24V	<b>17</b>
3000-4200-6500	IP20-IP65	DM-09-3000-24V	<b>18</b>
3000-4200-6500	IP20-IP65	DM-14-3000-24V	<b>19</b>
1800	IP20-IP65	LN-14-1800-24V	<b>27</b>
<i>Colores</i>	<i>Grado IP</i>	<i>Referencia</i>	<i>Página</i>
RGB	IP20-IP65-IP68 <sup>(3)</sup>	LN-07-RGB-12V	<b>20</b>
RGB, Amarillo, verde, rojo , azul	IP20-IP65-IP68 <sup>(3)</sup>	LN-07-RGB-24V	<b>21</b>
RGB	IP20-IP65-IP68 <sup>(3)</sup>	LN-14-RGB-12V	<b>22</b>
RGB, Amarillo, verde, rojo , azul	IP20-IP65-IP68 <sup>(3)</sup>	LN-14-RGB-24V	<b>23</b>
RGB	IP20	LN-20-RGB-24V	<b>24</b>
RGBW	IP20-IP65-IP68 <sup>(3)</sup>	LN-24-RGBW-24V	<b>25</b>
CCT (3000-6500)	IP20-IP65	LN-20-PAN-24V	<b>26</b>
CCT (2300-3000)	IP20-IP65	LN-20-DEC-24V	<b>26</b>
CCT (rojo-6500)	IP20-IP65	LN-12-CAR-24V	<b>26</b>
CCT (verde-6500)	IP20-IP65	LN-12-VER-24V	<b>26</b>
<i>Temperatura de color (K)</i>	<i>Grado IP</i>	<i>Referencia (Ejemplo 4000K/RGB)</i>	<i>Página</i>
3000-4000	IP67	NFT-4000-24V-67	<b>28</b>
3000-4000	IP67	NFS-4000-24V-67	<b>28</b>
RGB	IP67	NFT-RGB-24V-67	<b>28</b>
RGB	IP67	NFS-RGB-24V-67	<b>28</b>

(1) Lm/m tomando como referencia la temperatura de color 6500K en el caso de tiras monocolor o como suma de los canales R, G y B en las tiras RGB

(2) Tiras IP67: ver modelos especiales IP67 en la página 30

(3) Tiras IP68: Modelos especiales a medida IP 68, consultar plazo

### Drivers para tiras de led de tensión constante IP20 clase II

		Tensión	Potencia	Página
	Serie CV	12V	12W-20W-40W-60W-75W-100W-150W-180W	31
		24V	12W-20W-40W-60W-75W-100W-150W-200W-320W	

### Drivers para tiras de led de tensión constante IP20 clase II serie SLIM

		Tensión	Potencia	Página
	Serie SL	24V	60W-100W	32

### Drivers para tiras de led de tensión constante IP67 clase I

		Tensión	Potencia	Página
	Serie CVIP	12V	75W-150W	33
		24V	75W-150W-240W	

## Controladores y sensores para tiras de led

### Controladores para integrar en perfiles

		Aplicación	Sensor	Tensión	Potencia máx. (a 24V)	Nº Canales	Página
	DIM-PERFIL	Monocolor	Táctil	9V-25V	192W	1 (8A/canal)	49
	HAND-PERFIL	Monocolor	Proximidad	9V-25V	192W	1 (8A/canal)	49
	MOV-BALL-PERFIL	Monocolor	Movimiento	9V-25V	72W	1 (3A/canal)	50

### Controladores con mando a distancia

		Aplicación	Tensión	Potencia máx. (a 24V)	Nº Zonas	Nº Canales	Página
	ECO-DIM	Monocolor	12V-24V	432W	1	3 (6A/canal)	34
	ECO-CCT	CCT	12V-24V	288W	1	2 (6A/canal)	
	ECO-RGBW	RGB	12V-24V	432W	1	3 (6A/canal)	
	PLUS-DIM	Monocolor	12V-24V	360W	4	3 (5A/canal)	35
	PLUS-CCT	CCT	12V-24V	360W	4	3 (5A/canal)	
	PLUS-RGBW	RGB	12V-24V	480W	1	4 (5A/canal)	36
	ADV-DIM-R	Monocolor	12V-36V	480W	6	4 (5A/canal)	41
	ADV-CCT-R	CCT	12V-36V	480W	6	4 (5A/canal)	42
	ADW-RGBW-R	RGB	12V-36V	480W	6	4 (5A/canal)	43

## Controladores de pared

	Aplicación	Tensión	Pot. máx.(a 24V)	Zonas	Nº Canales	Página	
	<b>LUX-DIM</b>	Monocolor	12V-24V	480W	1	4 (5A/canal)	<b>37</b>
	<b>LUX-CCT</b>	CCT	12V-24V	480W	1	4 (5A/canal)	
	<b>LUX-RGBW</b>	RGB	12V-24V	480W	1	4 (5A/canal)	<b>38</b>
	<b>ADV-DIM-P</b>	Monocolor	230V	480W	4	4 (5A/canal)	<b>44</b>
	<b>ADV-CCT-P</b>	CCT	230V	480W	4	4 (5A/canal)	<b>45</b>
	<b>ADW-RGBW-P</b>	RGB	230V	480W	4	4 (5A/canal)	<b>46</b>

## Controladores 1-10V, DALI, DMX

	Aplicación	Tensión	Pot. máx.(a 24V)	Zonas	Nº Canales	Página	
	<b>DIM-PUL</b>	1-10V Monocolor	12V-24V	192W	1	1 (8A/canal)	<b>39</b>
	<b>DALI-4C-SINC</b>	DALI Monocolor	12V-24V	480W	1	4 (5A/canal)	<b>47</b>
	<b>DALI-4C-RGBW</b>	DALI CCT/RGBW	12V-24V	480W	1	4 (5A/canal)	
	<b>DMX-4C-RGBW</b>	Monocolor CCT y RGBW	12V-24V	480W	1	4 (5A/canal)	<b>48</b>

## Controlador de activación mediante pulsador mecánico convencional

	Aplicación	Tensión	Pot. máx.(a 24V)	Nº Canales	Página	
	<b>DIM-PUL-BOX</b>	Monocolor	12V-24V	240W	1 (10A/canal)	<b>40</b>

## Controladores gobernados mediante Bluetooth

	Aplicación	Tensión	Pot. máx.(a 24V)	Zonas	Página	
	<b>DIM-PUL-BLUE</b>	Monocolor	12V-48V	156W	1	<b>40</b>
	<b>SERIE BL</b>	Monocolor CCT/RGBW	6V-24V	336W	4	<b>51</b>
	<b>DIM-CAS-1C</b>	Monocolor	12V-24V	240W	127	<b>52</b>
	<b>RGBW-CAS-4C</b>	Monocolor CCT/RGBW	12V-24V	240W	127	<b>53</b>

## Sensores de presencia

	Aplicación	Tensión	Pot. máx.(a 24V)	Zonas	Página	
	<b>SM1</b>	Pasillos / naves	230Vac	400W	1	<b>55</b>
	<b>SM2</b>	Armarios	12V-36V	192W	1	<b>56</b>
	<b>SM3</b>	Armarios	12V-24V	96W	1	<b>58</b>
	<b>SM4</b>	Armarios	12V-24V	192W	3	<b>59</b>

## Amplificadores

	Tensión	Nº Canales	Pot. máx.(a 24V)	Página	
	<b>AMP-RGB</b>	12-24VDC	3 (6A por canal)	432W	<b>60</b>
	<b>AMP-RGBW</b>	12-24VDC	4 (5A por canal)	480W	
	<b>AMP-RGBW-67</b>	12-36VDC	4 (5A por canal)	480W	

<b>PLETINA DE ALUMINIO</b>		pág. 61
<b>MICROSUP</b>		pág. 62
<b>STREAMSUP</b>		pág. 63
<b>SUP LINE *</b>		pág. 64
<b>MAXISUP *</b>		pág. 65
<b>SUP PEN *</b>		pág. 66
<b>MICROEMP</b>		pág. 67
<b>EMP LINE</b>		pág. 68
<b>MAXIEMP *</b>		pág. 69
<b>CORNER45G</b>		pág. 70
<b>CORNER45F</b>		pág. 71

<b>CORNER30F- Versión A</b>		pág. 72
<b>CORNER30F- Versión B</b>		pág. 72
<b>LUM50PEN *</b>		pág. 73
<b>LUM50PEN *</b>		pág. 74
<b>LUM50PEN *</b>		pág. 76
<b>LUM55EMP *</b>		pág. 77
<b>CIR</b>		pág. 79
<b>FLOOR</b>		pág. 80
<b>WALL</b>		pág. 81
<b>CARRIL DE ALIMENTACIÓN</b>		pág. 82

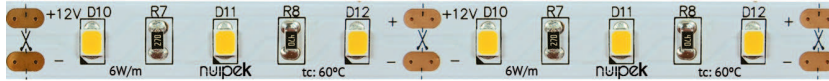
\* Puntos de luz no visibles con tiras:  
 12W/m- 120led/m  
 20W/m- 224 led/m



Tiras de led de tensión constante:  
Calidad y Rendimiento



## Tira de LED alimentada mediante drivers de tensión constante



### CARACTERÍSTICAS

- Led 2835 Epistar
- Ángulo de apertura 120°
- IRC > 80
- Alimentación 12Vdc
- Dimable (PWM)
- PCB doble cara alta densidad (3 oz)
- Flexible y recortable
- Rollos de 5m
- Vida útil: 50.000h
- ta: -20°C... +40°C
- tc: 60°C
- 3 años de garantía

**6 W/m**
**12V**

### APLICACIONES

- Iluminación Indirecta
- Señalización
- Publicidad

### NORMATIVA

- EN 62031
- EN 62471
- RoHS



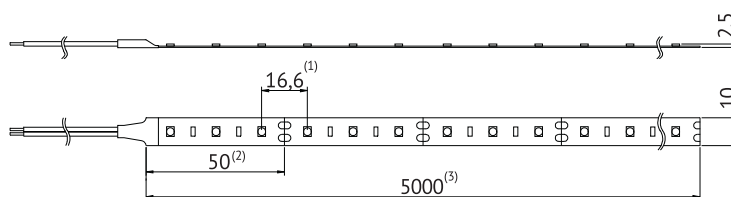
### Datos técnicos

Referencia	Código	Color de la luz	lm/m	lm/W	LED/m	Grado IP
<b>LN-06-6500-12V</b>	1100000084	Blanco frío 6500K	690	115	60	20
<b>LN-06-4200-12V</b>	1100000085	Blanco neutro 4200K	660	110	60	20
<b>LN-06-3000-12V</b>	1100000086	Blanco cálido 3000K	630	105	60	20
<b>LN-06-2700-12V</b>	1100000087	Blanco cálido 2700K	630	105	60	20
<b>LN-06-6500-12V-65</b>	1100000088	Blanco frío 6500K	690	115	60	65
<b>LN-06-4200-12V-65</b>	1100000089	Blanco neutro 4200K	660	110	60	65
<b>LN-06-3000-12V-65</b>	1100000090	Blanco cálido 3000K	630	105	60	65
<b>LN-06-2700-12V-65</b>	1100000091	Blanco cálido 2700K	630	105	60	65

Rango de tolerancia de la potencia y lm/m: ±10%

### Dimensiones

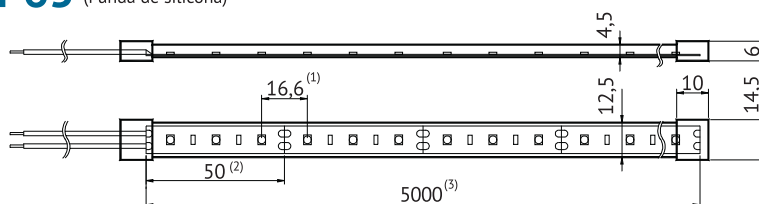
#### IP20 (Posibilidad de suministro en rollos de 50m)



- (1) Distancia entre LED.  
 (2) Distancia entre puntos de corte (cada 3 LED).  
 (3) Rollo de 5m suministrado con cables de 20cm en ambos extremos, soldados y protegidos con termoretráctil. Adhesivo 3M óptimo para pegar sobre superficies lisas.



#### IP65 (Funda de silicona)



## Tira de LED alimentada mediante drivers de tensión constante



### CARACTERÍSTICAS

- Led 2835 Epistar
- Ángulo de apertura 120°
- IRC > 80
- Alimentación 24Vdc
- Dimable (PWM)
- PCB doble cara alta densidad (3 oz)
- Flexible y recortable
- Rollos de 5m
- Vida útil: 50.000h
- ta: -20°C... +40°C
- tc: 60°C
- 3 años de garantía

**6 W/m**
**24V**

### APLICACIONES

- Iluminación Indirecta
- Señalización
- Publicidad

### NORMATIVA

- EN 62031
- EN 62471
- RoHS



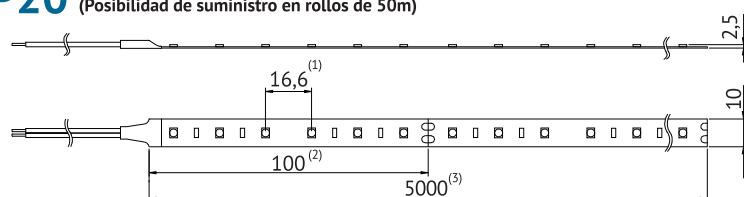
### Datos técnicos

Referencia	Código	Color de la luz	lm/m	lm/W	LED/m	Grado IP
<b>LN-06-6500-24V</b>	1100000092	Blanco frío 6500K	690	115	60	20
<b>LN-06-4200-24V</b>	1100000093	Blanco neutro 4200K	660	110	60	20
<b>LN-06-3000-24V</b>	1100000094	Blanco cálido 3000K	630	105	60	20
<b>LN-06-2700-24V</b>	1100000095	Blanco cálido 2700K	630	105	60	20
<b>LN-06-2300-24V</b>	1100000190	Blanco cálido 2300K	620	103	60	20
<b>LN-06-6500-24V-65</b>	1100000096	Blanco frío 6500K	690	115	60	65
<b>LN-06-4200-24V-65</b>	1100000097	Blanco neutro 4200K	660	110	60	65
<b>LN-06-3000-24V-65</b>	1100000098	Blanco cálido 3000K	630	105	60	65
<b>LN-06-2700-24V-65</b>	1100000099	Blanco cálido 2700K	630	105	60	65
<b>LN-06-2300-24V-65</b>	1100000193	Blanco cálido 2300K	620	103	60	65

Rango de tolerancia de la potencia y lm/m: ±10%

### Dimensiones

#### IP20 (Posibilidad de suministro en rollos de 50m)



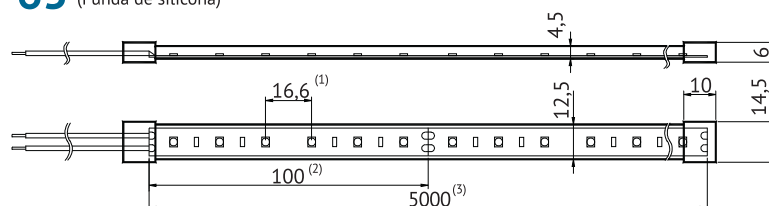
(1) Distancia entre LED.

(2) Distancia entre puntos de corte (cada 6 LED).

(3) Rollo de 5m suministrado con cables de 20cm en ambos extremos, soldados y protegidos con termoretráctil. Adhesivo 3M óptimo para pegar sobre superficies lisas.

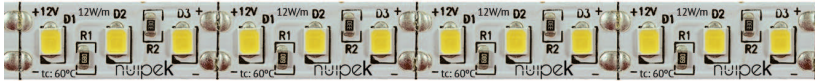


#### IP65 (Funda de silicona)





Tira de LED alimentada mediante drivers de tensión constante



CARACTERÍSTICAS

- Led 2835 Epistar
- Ángulo de apertura 120°
- IRC > 80
- Alimentación 12Vdc
- Dimable (PWM)
- PCB doble cara alta densidad (3 oz)
- Flexible y recortable
- Rollos de 5m
- Vida útil: 50.000h
- ta: -20°C... +40°C
- tc: 60°C
- 3 años de garantía

12 W/m

12V

APLICACIONES

- Iluminación Indirecta
- Señalización
- Publicidad

NORMATIVA

- EN 62031
- EN 62471
- RoHS



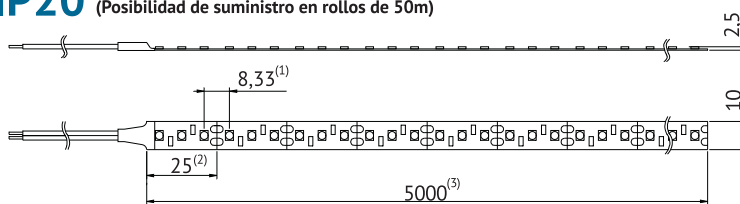
Datos técnicos

Referencia	Código	Color de la luz	lm/m	lm/W	LED/m	Grado IP
LN-12-6500-12V	1100000100	Blanco frío 6500K	1200	100	120	20
LN-12-4200-12V	1100000101	Blanco neutro 4200K	1140	95	120	20
LN-12-3000-12V	1100000102	Blanco cálido 3000K	1080	90	120	20
LN-12-2700-12V	1100000103	Blanco cálido 2700K	1080	90	120	20
LN-12-6500-12V-65	1100000104	Blanco frío 6500K	1200	100	120	65
LN-12-4200-12V-65	1100000105	Blanco neutro 4200K	1140	95	120	65
LN-12-3000-12V-65	1100000106	Blanco cálido 3000K	1080	90	120 <td 65	
LN-12-2700-12V-65	1100000107	Blanco cálido 2700K	1080	90	120	65

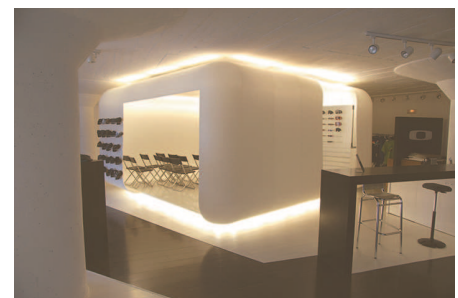
Rango de tolerancia de la potencia y lm/m: ±10%

Dimensiones

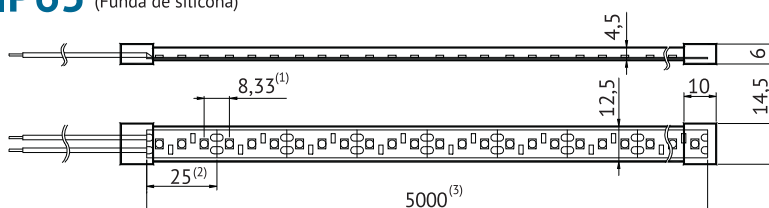
IP20 (Posibilidad de suministro en rollos de 50m)



- (1) Distancia entre LED.
- (2) Distancia entre puntos de corte (cada 3 LED).
- (3) Rollo de 5m suministrado con cables de 20 cm en ambos extremos, soldados y protegidos con termoretráctil. Adhesivo 3M óptimo para pegar sobre superficies lisas.

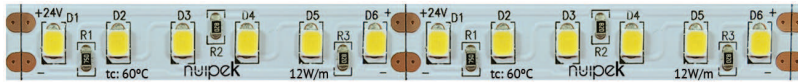


IP65 (Funda de silicona)





Tira de LED alimentada mediante drivers de tensión constante



**CARACTERÍSTICAS**

- Led 2835 Epistar
- Ángulo de apertura 120°
- IRC > 80
- Alimentación 24Vdc
- Dimable (PWM)
- PCB doble cara alta densidad (3 oz)
- Flexible y recortable
- Rollos de 5m
- Vida útil: 50.000h
- ta: -20°C... +40°C
- tc: 60°C
- 3 años de garantía

**12 W/m**

**24V**

**APLICACIONES**

- Iluminación Indirecta
- Señalización
- Publicidad

**NORMATIVA**

- EN 62031
- EN 62471
- RoHS



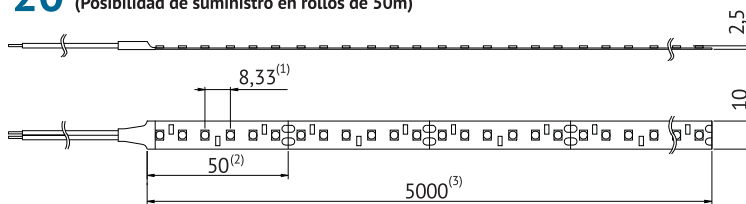
**Datos técnicos**

Referencia	Código	Color de la luz	lm/m	lm/W	LED/m	Grado IP
<b>LN-12-6500-24V</b>	1100000108	Blanco frío 6500K	1200	100	120	20
<b>LN-12-4200-24V</b>	1100000109	Blanco neutro 4200K	1140	95	120	20
<b>LN-12-3000-24V</b>	1100000110	Blanco cálido 3000K	1080	90	120	20
<b>LN-12-2700-24V</b>	1100000111	Blanco cálido 2700K	1080	90	120	20
<b>LN-12-2300-24V</b>	1100000191	Blanco cálido 2300K	1050	87	120	20
<b>LN-12-6500-24V-65</b>	1100000112	Blanco frío 6500K	1200	100	120	65
<b>LN-12-4200-24V-65</b>	1100000113	Blanco neutro 4200K	1140	95	120	65
<b>LN-12-3000-24V-65</b>	1100000114	Blanco cálido 3000K	1080	90	120	65
<b>LN-12-2700-24V-65</b>	1100000115	Blanco cálido 2700K	1080	90	120	65
<b>LN-12-2300-24V-65</b>	1100000194	Blanco cálido 2300K	1050	87	120	65

Rango de tolerancia de la potencia y lm/m: ±10%

**Dimensiones**

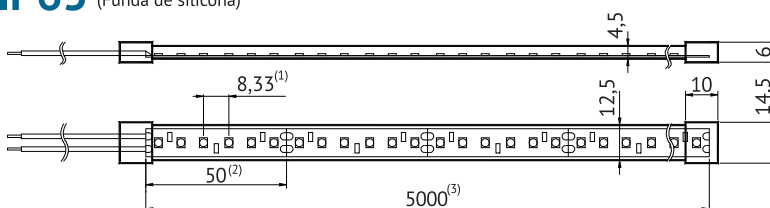
**IP20** (Posibilidad de suministro en rollos de 50m)



- (1) Distancia entre LED.
- (2) Distancia entre puntos de corte (cada 6 LED).
- (3) Rollo de 5m suministrado con cables de 20cm en ambos extremos, soldados y protegidos con termorretráctil. Adhesivo 3M óptimo para pegar sobre superficies lisas.



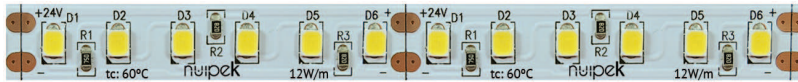
**IP65** (Funda de silicona)







Tira de LED alimentada mediante drivers de tensión constante



**IRC>90**

**12W/m**

**24V**

**APLICACIONES**

Iluminación directa sobre productos en los que se desea resaltar sus colores

**NORMATIVA**

- EN 62031
- EN 62471
- RoHS

**CARACTERÍSTICAS**

- Led 2835 Epistar
- Ángulo de apertura 120°
- **IRC > 90**
- Alimentación 24Vdc
- Dimable (PWM)
- PCB doble cara alta densidad (3 oz)
- Flexible y recortable
- Rollos de 5m
- Vida útil: 50.000h
- ta: -20°C... +40°C
- tc: 60°C
- 3 años de garantía



**Datos técnicos**

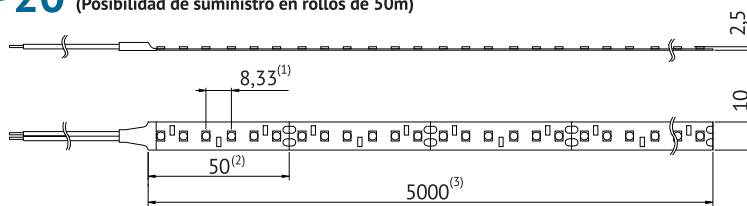
Referencia	Código	Color de la luz	lm/m	lm/W	LED/m	Grado IP
<b>LN90-12-6500-24V</b>	1100000510	Blanco frío 6500K	1080	90	120	<b>N.P</b>
<b>LN90-12-4200-24V</b>	1100000511	Blanco neutro 4200K	1020	85	120	<b>N.P</b>
<b>LN90-12-3000-24V</b>	1100000512	Blanco cálido 3000K	972	81	120	<b>N.P</b>
<b>LN90-12-2700-24V</b>	1100000513	Blanco cálido 2700K	972	81	120	<b>N.P</b>

<b>LN90-12-6500-24V-65</b>	1100000515	Blanco frío 6500K	1080	90	120	65	<b>N.P</b>
<b>LN90-12-4200-24V-65</b>	1100000516	Blanco neutro 4200K	1020	85	120	65	<b>N.P</b>
<b>LN90-12-3000-24V-65</b>	1100000517	Blanco cálido 3000K	972	81	120	65	<b>N.P</b>
<b>LN90-12-2700-24V-65</b>	1100000518	Blanco cálido 2700K	972	81	120	65	<b>N.P</b>

Rango de tolerancia de la potencia y lm/m: ±10%

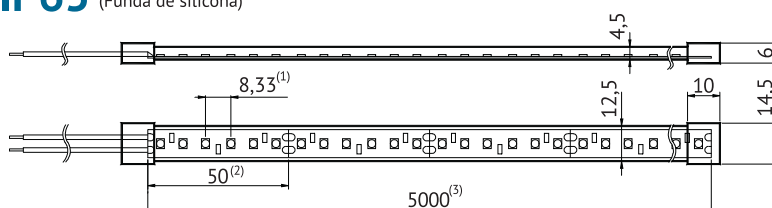
**Dimensiones**

**IP20** (Posibilidad de suministro en rollos de 50m)



- (1) Distancia entre LED.
- (2) Distancia entre puntos de corte (cada 6 LED).
- (3) Rollo de 5m suministrado con cables de 20cm en ambos extremos, soldados y protegidos con termoretráctil. Adhesivo 3M óptimo para pegar sobre superficies lisas.

**IP65** (Funda de silicona)



**Comparativa IRC>90 / IRC>80**



Iluminación con tira IRC>90



Iluminación con tira IRC>80





Tira de LED alimentada mediante drivers de tensión constante



**420 LED/m : LIBRE DE PUNTOS CON CUALQUIER PERFIL**

**14 W/m**

**24V**

**APLICACIONES**

- Iluminación Indirecta
- Señalización
- Publicidad

**NORMATIVA**

- EN 62031
- EN 62471
- RoHS



**CARACTERÍSTICAS**

- Led 2110 eficiente y robusto
- Ángulo de apertura 120°
- IRC > 90
- Alimentación 24Vdc
- Dimable (PWM)
- PCB doble cara alta densidad (3 oz)
- Flexible y recortable
- Rollos de 5m
- Vida útil: 30.000h
- ta: -20°C... +40°C
- tc: 65°C
- 2 años de garantía

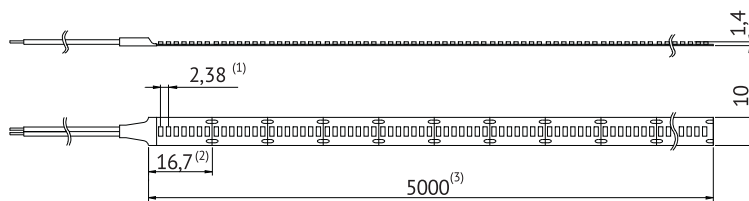
**Datos técnicos**

Referencia	Código	Color de la luz	lm/m	lm/W	LED/m	Grado IP
<b>LN21-14-6500-24V</b>	1100000310	Blanco frío 6500K	1260	90	420	20 <b>N.P</b>
<b>LN21-14-4200-24V</b>	1100000311	Blanco neutro 4200K	1190	85	420	20 <b>N.P</b>
<b>LN21-14-3000-24V</b>	1100000312	Blanco cálido 3000K	1120	80	420	20 <b>N.P</b>
<b>LN21-14-6500-24V-65</b>	1100000410	Blanco frío 6500K	1260	90	420	65 <b>N.P</b>
<b>LN21-14-4200-24V-65</b>	1100000411	Blanco neutro 4200K	1190	85	420	65 <b>N.P</b>
<b>LN21-14-3000-24V-65</b>	1100000412	Blanco cálido 3000K	1120	80	420	65 <b>N.P</b>

Rango de tolerancia de la potencia y lm/m: ±10%

**Dimensiones**

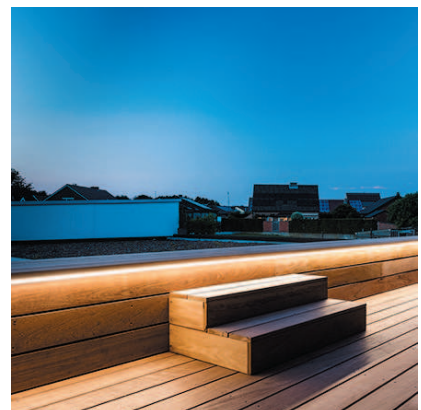
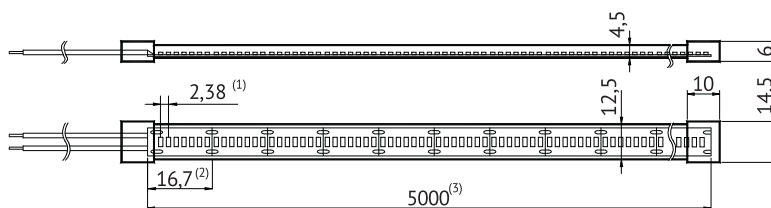
**IP20** (Posibilidad de suministro en rollos de 50m)



- (1) Distancia entre LED.
- (2) Distancia entre puntos de corte (cada 7 LED).
- (3) Rollo de 5m suministrado con cables de 20cm en ambos extremos, soldados y protegidos con termoretráctil. Adhesivo 3M óptimo para pegar sobre superficies lisas.



**IP65** (Funda de silicona) (No se incluyen tapones, tubo de silicona y accesorios en las bolsas)





Tira de LED alimentada mediante drivers de tensión constante



CARACTERÍSTICAS

- Led 2835 Epistar
- Ángulo de apertura 120°
- IRC > 80
- Alimentación 24Vdc
- Dimable (PWM)
- PCB doble cara alta densidad (3 oz)
- Flexible y recortable
- Rollos de 5m
- Vida útil: 50.000h
- ta: -20°C... +40°C
- tc: 60°C
- 3 años de garantía

17 W/m

24V

APLICACIONES

- Iluminación Indirecta
- Señalización
- Publicidad

NORMATIVA

- EN 62031
- EN 62471
- RoHS



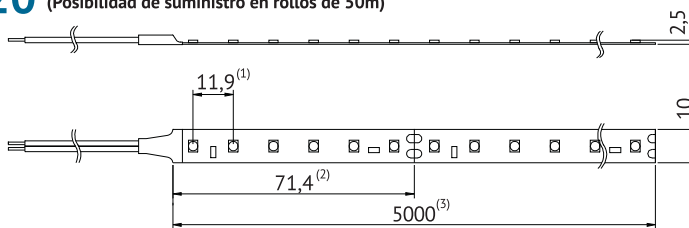
Datos técnicos

Referencia	Código	Color de la luz	lm/m	lm/W	LED/m	Grado IP
LN-17-6500-24V	1100000124	Blanco frío 6500K	1680	100	84	20
LN-17-4200-24V	1100000125	Blanco neutro 4200K	1595	95	84	20
LN-17-3000-24V	1100000126	Blanco cálido 3000K	1510	90	84	20
LN-17-2700-24V	1100000127	Blanco cálido 2700K	1510	90	84	20
LN-17-2300-24V	1100000192	Blanco cálido 2300K	1500	88	84	20
LN-17-6500-24V-65	1100000128	Blanco frío 6500K	1680	100	84	65
LN-17-4200-24V-65	1100000129	Blanco neutro 4200K	1595	95	84	65
LN-17-3000-24V-65	1100000130	Blanco cálido 3000K	1510	90	84	65
LN-17-2700-24V-65	1100000131	Blanco cálido 2700K	1510	90	84	65
LN-17-2300-24V-65	1100000195	Blanco cálido 2300K	1500	88	84	65

Rango de tolerancia de la potencia y lm/m: ±10%

Dimensiones

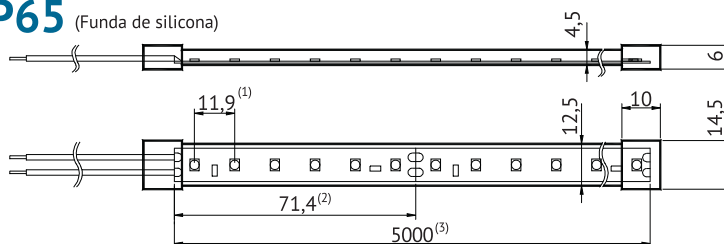
IP20 (Posibilidad de suministro en rollos de 50m)



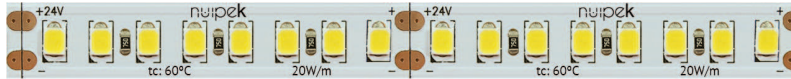
- (1) Distancia entre LED.
- (2) Distancia entre puntos de corte (cada 6 LED).
- (3) Rollo de 5m suministrado con cables de 20cm en ambos extremos, soldados y protegidos con termoretráctil. Adhesivo 3M óptimo para pegar sobre superficies lisas.



IP65 (Funda de silicona)



## Tira de LED alimentada mediante drivers de tensión constante



### Puntos no visibles con nuestra gama de perfiles de aluminio

**20 W/m**
**24V**

#### APLICACIONES

- Iluminación Indirecta
- Señalización
- Publicidad

#### NORMATIVA

- EN 62031
- EN 62471
- RoHS



#### CARACTERÍSTICAS

- Led 2835 0,5W alta luminosidad
- Muy alta eficiencia: hasta 2900 lúmenes con sólo 20W de consumo
- Ángulo de apertura 120°
- IRC > 80
- Alimentación 24Vdc
- Dimable (PWM)
- PCB doble cara de alta densidad (3 Oz)
- Flexible y recortable
- Rollos de 5m
- Vida útil: 50.000h
- ta: -20°C... +40°C
- tc: 60°C
- 3 años de garantía

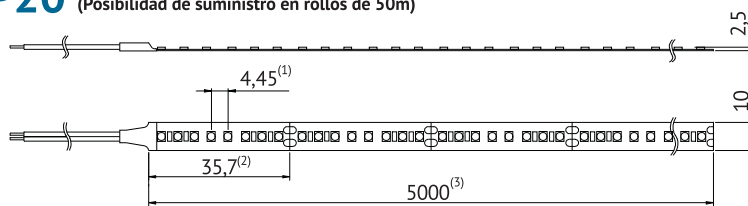
### Datos técnicos

Referencia	Código	Color de la luz	lm/m	lm/W	LED/m	Grado IP
<b>LN-20-6500-24V</b>	1100000199	Blanco frío 6500K	2900	145	224	20
<b>LN-20-4000-24V</b>	1100000200	Blanco neutro 4000K	2740	137	224	20
<b>LN-20-3000-24V</b>	1100000201	Blanco cálido 3000K	2625	128	224	20
<b>LN-20-2700-24V</b>	1100000202	Blanco cálido 2700K	2500	125	224	20
<b>LN-20-6500-24V-65</b>	1100000203	Blanco frío 6500K	2900	145	224	65
<b>LN-20-4000-24V-65</b>	1100000204	Blanco neutro 4000K	2740	137	224	65
<b>LN-20-3000-24V-65</b>	1100000205	Blanco cálido 3000K	2625	128	224	65
<b>LN-20-2700-24V-65</b>	1100000206	Blanco cálido 2700K	2500	125	224	65

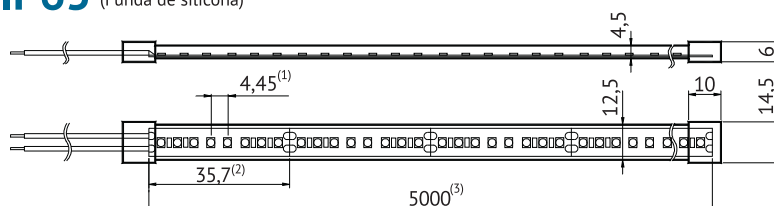
Rango de tolerancia de la potencia y lm/m: ±10%

### Dimensiones

#### IP20 (Posibilidad de suministro en rollos de 50m)



#### IP65 (Funda de silicona)



(1) Distancia entre LED.

(2) Distancia entre puntos de corte (cada 8 LED).

(3) Rollo de 5m suministrado con cables de 20cm en ambos extremos, soldados y protegidos con termoretráctil. Adhesivo 3M óptimo para pegar sobre superficies lisas.





Tira de LED alimentada mediante drivers de tensión constante



CARACTERÍSTICAS

- Led 2835 0,5W alta luminosidad
- Muy alta eficiencia: hasta 4100 lúmenes con 36W de consumo
- Ángulo de apertura 120°
- IRC > 80
- Alimentación 24Vdc
- Dimable (PWM)
- PCB doble cara densidad (3 Oz)
- Flexible y recortable
- Rollos de 2,5m (Máx. longitud a conectar)
- Vida útil: 50.000h
- ta: -20°C... +40°C
- tc: 60°C
- 3 años de garantía

36 W/m

24V

APLICACIONES

- Iluminación Técnica

NORMATIVA

- EN 62031
- EN 62471
- RoHS



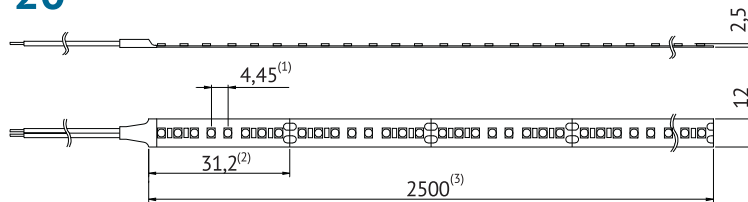
Datos técnicos

Referencia	Código	Color de la luz	lm/m	lm/W	LED/m	Grado IP
LN-36-4000-24V	1100000209	Blanco neutro 4000K	4100	113	256	20 N.P
LN-36-3000-24V	1100000210	Blanco cálido 3000K	3960	110	256	20 N.P

Rango de tolerancia de la potencia y lm/m: ±10%

Dimensiones

IP20



- (1) Distancia entre LED.
- (2) Distancia entre puntos de corte (cada 8 LED).
- (3) Rollo de 2,5m suministrado con cables de 20cm en ambos extremos, soldados y protegidos con termoretráctil. Adhesivo 3M óptimo para pegar sobre superficies lisas.

Perfiles Recomendados

LUM35PEN Pág. 73



LUM50PEN Pág. 74



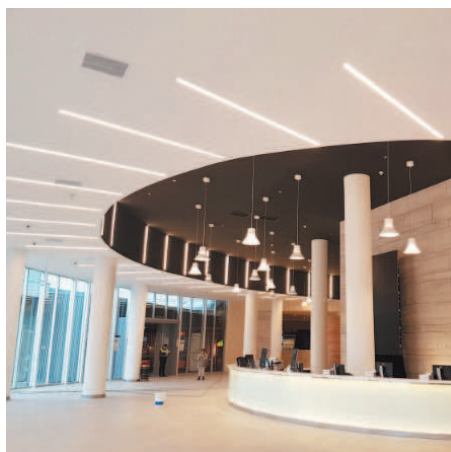
LUM35EMP Pág. 76



LUM55EMP Pág. 77



SUP PEN Pág. 66





## Tira de LED alimentada mediante drivers de tensión constante


**34 W/m**
**24V**

### APLICACIONES

- Iluminación Indirecta
- Señalización
- Publicidad

### NORMATIVA

- EN 62031
- EN 62471
- RoHS



### CARACTERÍSTICAS

- Led 2835 Epistar
- Ángulo de apertura 120°
- IRC > 80
- Alimentación 24Vdc
- Dimable (PWM)
- PCB doble cara alta densidad (3oz)
- Flexible y recortable
- Rollos de 5m
- Vida útil: 50.000h
- ta: -20°C... +40°C
- tc: 60°C
- 3 años de garantía

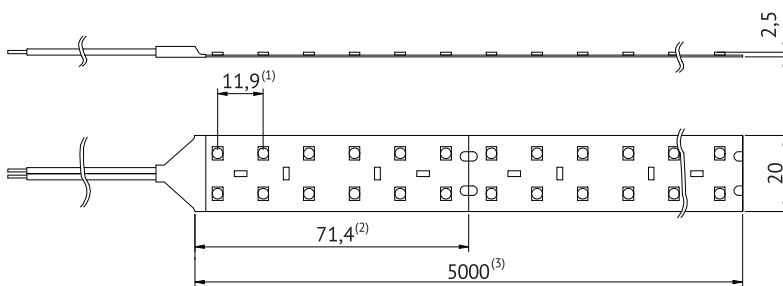
## Datos técnicos

Referencia	Código	Color de la luz	lm/m	lm/W	LED/m	Grado IP
<b>LN-34-6500-24V</b>	1100000136	Blanco frío 6500K	3190	95	168	20
<b>LN-34-4200-24V</b>	1100000137	Blanco neutro 4200K	3020	90	168	20
<b>LN-34-3000-24V</b>	1100000138	Blanco cálido 3000K	2850	85	168	20
<b>LN-34-2700-24V</b>	1100000139	Blanco cálido 2700K	2850	85	168	20

Rango de tolerancia de la potencia y lm/m: ±10%

## Dimensiones

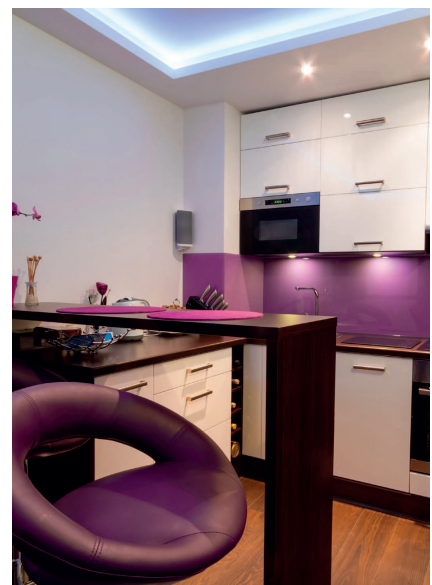
### IP20 (Posibilidad de suministro en rollos de 50m)



(1) Distancia entre LED.

(2) Distancia entre puntos de corte (cada 6 LED).

(3) Rollo de 5m suministrado con cables de 20cm en ambos extremos, soldados y protegidos con termoretráctil. Adhesivo 3M óptimo para pegar sobre superficies lisas.







Tira de LED alimentada mediante drivers de tensión constante



**CARACTERÍSTICAS**

- Led 2835
- Ángulo de apertura 120°
- IRC > 80
- Alimentación 24Vdc
- Dimable (PWM)
- PCB doble cara
- Flexible y recortable
- Rollos de 5m
- Vida útil: 30.000h
- ta: -20°C... +40°C
- tc: 65°C
- 2 años de garantía

**9 W/m**

**24V**

**APLICACIONES**

- Iluminación Indirecta
- Señalización
- Publicidad

**NORMATIVA**

- EN 62031
- EN 62471
- RoHS



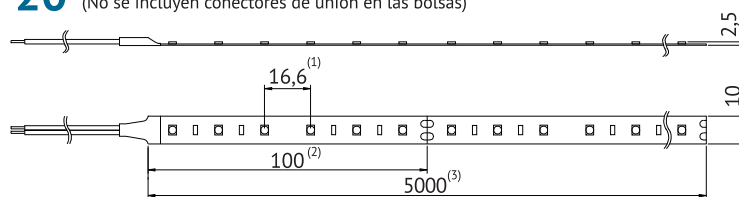
**Datos técnicos**

Referencia	Código	Color de la luz	lm/m	lm/W	LED/m	Grado IP
<b>DM-09-6500-24V</b>	1100000300	Blanco frío 6500K	810	90	60	20
<b>DM-09-4200-24V</b>	1100000301	Blanco neutro 4200K	765	85	60	20
<b>DM-09-3000-24V</b>	1100000302	Blanco cálido 3000K	698	80	60	20
<b>DM-09-6500-24V-65</b>	1100000400	Blanco frío 6500K	810	90	60	65
<b>DM-09-4200-24V-65</b>	1100000401	Blanco neutro 4200K	765	85	60	65
<b>DM-09-3000-24V-65</b>	1100000402	Blanco cálido 3000K	698	80	60	65

Rango de tolerancia de la potencia y lm/m: ±10%

**Dimensiones**

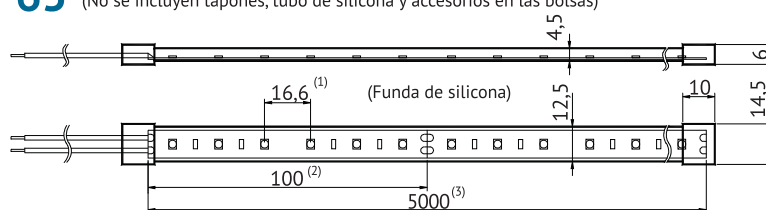
**IP20** (Posibilidad de suministro en rollos de 50m)  
(No se incluyen conectores de unión en las bolsas)



- (1) Distancia entre LED.
- (2) Distancia entre puntos de corte (cada 6 LED).
- (3) Rollo de 5m suministrado con cables de 20cm en ambos extremos, soldados y protegidos con termoretráctil. Adhesivo 3M óptimo para pegar sobre superficies lisas.

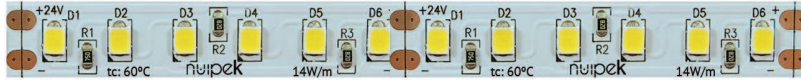


**IP65** (No se incluyen tapones, tubo de silicona y accesorios en las bolsas)





Tira de LED alimentada mediante drivers de tensión constante



**CARACTERÍSTICAS**

- Led 2835
- Ángulo de apertura 120°
- IRC > 80
- Alimentación 24Vdc
- Dimable (PWM)
- PCB doble cara
- Flexible y recortable
- Rollos de 5m
- Vida útil: 30.000h
- ta: -20°C... +40°C
- tc: 65°C
- 2 años de garantía

**14 W/m**

**24V**

**APLICACIONES**

- Iluminación Indirecta
- Señalización
- Publicidad

**NORMATIVA**

- EN 62031
- EN 62471
- RoHS



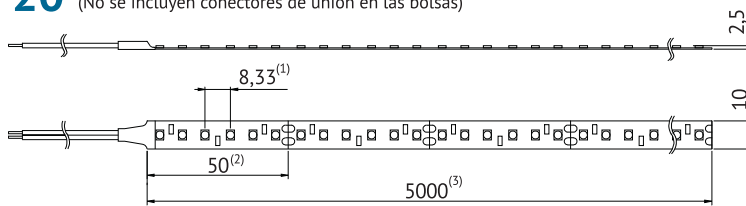
**Datos técnicos**

Referencia	Código	Color de la luz	lm/m	lm/W	LED/m	Grado IP
<b>DM-14-6500-24V</b>	1100000305	Blanco frío 6500K	1302	93	120	20
<b>DM-14-4200-24V</b>	1100000306	Blanco neutro 4200K	1232	88	120	20
<b>DM-14-3000-24V</b>	1100000307	Blanco cálido 3000K	1162	83	120	20
<b>DM-14-6500-24V-65</b>	1100000405	Blanco frío 6500K	1302	93	120	65
<b>DM-14-4200-24V-65</b>	1100000406	Blanco neutro 4200K	1232	88	120	65
<b>DM-14-3000-24V-65</b>	1100000407	Blanco cálido 3000K	1162	83	120	65

Rango de tolerancia de la potencia y lm/m: ±10%

**Dimensiones**

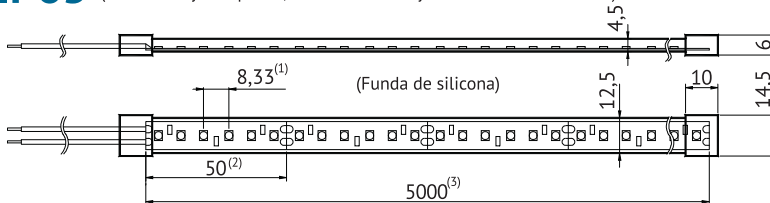
**IP20** (Posibilidad de suministro en rollos de 50m)  
(No se incluyen conectores de unión en las bolsas)



- (1) Distancia entre LED.
- (2) Distancia entre puntos de corte (cada 6 LED).
- (3) Rollo de 5m suministrado con cables de 20cm en ambos extremos, soldados y protegidos con termoretráctil. Adhesivo 3M óptimo para pegar sobre superficies lisas.

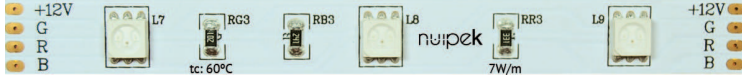


**IP65** (No se incluyen tapones, tubo de silicona y accesorios en las bolsas)





Tira de LED alimentada mediante drivers de tensión constante



CARACTERÍSTICAS

- Led 5050
- Ángulo de apertura 120°
- Alimentación 12Vdc
- Dimable (PWM)
- PCB doble cara de alta densidad
- Flexible y recortable
- Rollos de 5m
- Vida útil: 30.000h
- ta: -20°C... +40°C
- tc: 60°C
- 2 años de garantía

**7 W/m**  
**12V**

APLICACIONES

- Iluminación Indirecta
- Señalización
- Publicidad

NORMATIVA

- EN 62031
- EN 62471
- RoHS



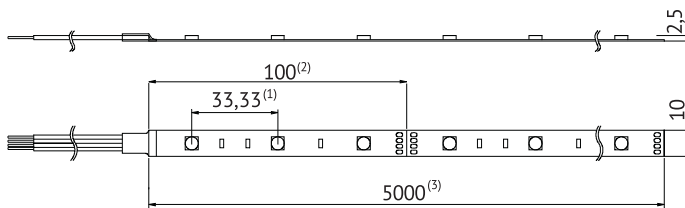
Datos técnicos

Referencia	Código	Color de la luz	Longitud Onda	lm/m	lm/W	LED/m	Grado IP
<b>LN-07-RGB-12V</b>	1100000144	RGB	465-630	175	25	30	20
<b>LN-07-RGB-12V-65</b>	1100000149	RGB	465-630	175	25	30	65

Rango de tolerancia de la potencia y lm/m: ±10%

Dimensiones

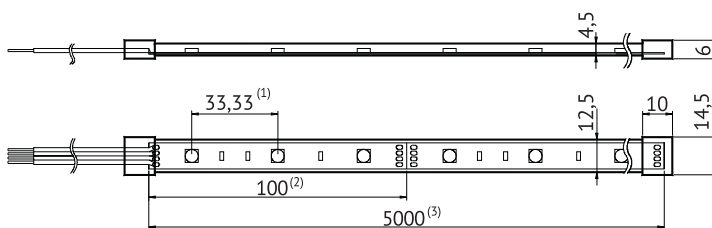
**IP20** (Posibilidad de suministro en rollos de 50m)



- (1) Distancia entre LED.
- (2) Distancia entre puntos de corte (cada 3 LED).
- (3) Rollo de 5m suministrado con cables de 20cm en ambos extremos, soldados y protegidos con termoretráctil. Adhesivo 3M óptimo para pegar sobre superficies lisas.



**IP65** (Funda de silicona) Posibilidad de fabricación de tramos IP68 a medida.





Tira de LED alimentada mediante drivers de tensión constante



**7 W/m**  
**24V**

**APLICACIONES**

- Iluminación Indirecta
- Señalización
- Publicidad

**NORMATIVA**

- EN 62031
- EN 62471
- RoHS



**CARACTERÍSTICAS**

- Led 5050
- Ángulo de apertura 120°
- Alimentación 24Vdc
- Dimable (PWM)
- PCB doble cara
- Flexible y recortable
- Rollos de 5m
- Vida útil: 30.000h
- ta: -20°C... +40°C
- tc: 60°C
- 2 años de garantía

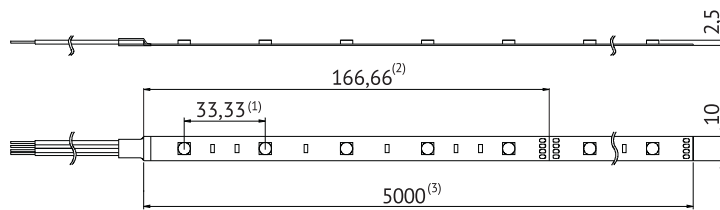
**Datos técnicos**

Referencia	Código	Color de la luz	Longitud Onda	lm/m	lm/W	LED/m	Grado IP
<b>LN-07-Y-24V</b>	1100000150	Ambar	585-595	125	18	30	20
<b>LN-07-R-24V</b>	1100000151	Rojo	620-630	145	21	30	20
<b>LN-07-G-24V</b>	1100000152	Verde	520-525	405	58	30	20
<b>LN-07-B-24V</b>	1100000153	Azul	465-470	100	14	30	20
<b>LN-07-RGB-24V</b>	1100000154	RGB	465-630	175	25	30	20
<b>LN-07-Y-24V-65</b>	1100000155	Ambar	585-595	125	18	30	65
<b>LN-07-R-24V-65</b>	1100000156	Rojo	620-630	145	21	30	65
<b>LN-07-G-24V-65</b>	1100000157	Verde	520-525	405	58	30	65
<b>LN-07-B-24V-65</b>	1100000158	Azul	465-470	100	14	30	65
<b>LN-07-RGB-24V-65</b>	1100000159	RGB	465-630	175	25	30	65

Rango de tolerancia de la potencia y lm/m: ±10%

**Dimensiones**

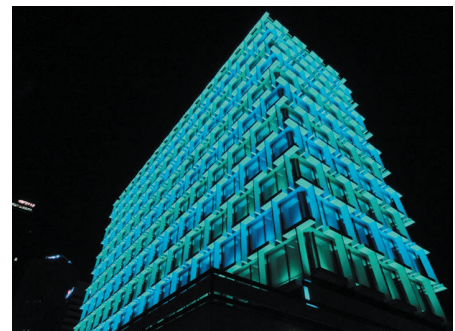
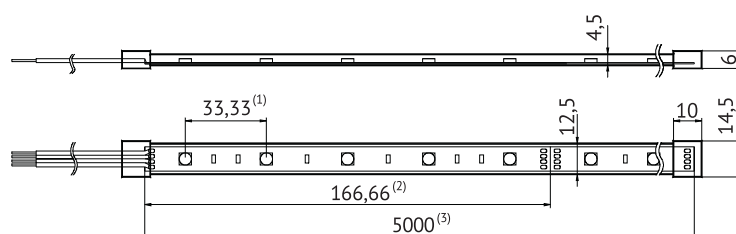
**IP20** (Posibilidad de suministro en rollos de 50m)



- (1) Distancia entre LED.
- (2) Distancia entre puntos de corte (cada 6 LED).
- (3) Rollo de 5m suministrado con cables de 20cm en ambos extremos, soldados y protegidos con termoretráctil. Adhesivo 3M óptimo para pegar sobre superficies lisas.



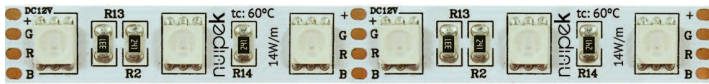
**IP65** (Funda de silicona) Posibilidad de fabricación de tramos IP68 a medida.







Tira de LED alimentada mediante drivers de tensión constante



**CARACTERÍSTICAS**

- Led 5050
- Ángulo de apertura 120°
- Alimentación 12Vdc
- Dimable (PWM)
- PCB doble cara
- Flexible y recortable
- Rollos de 5m
- Vida útil: 30.000h
- ta: -20°C... +40°C
- tc: 60°C
- 2 años de garantía

**14 W/m**

**12V**

**APLICACIONES**

- Iluminación Indirecta
- Señalización
- Publicidad

**NORMATIVA**

- EN 62031
- EN 62471
- RoHS



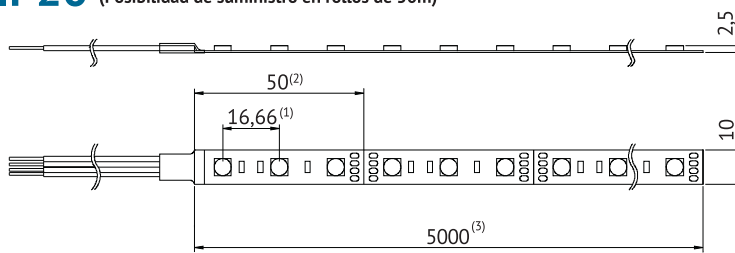
**Datos técnicos**

Referencia	Código	Color de la luz	Longitud Onda	lm/m	lm/W	LED/m	Grado IP
<b>LN-14-RGB-12V</b>	1100000164	RGB	465-630	332	24	60	20
<b>LN-14-RGB-12V-65</b>	1100000169	RGB	465-630	332	24	60	65

Rango de tolerancia de la potencia y lm/m: ±10%

**Dimensiones**

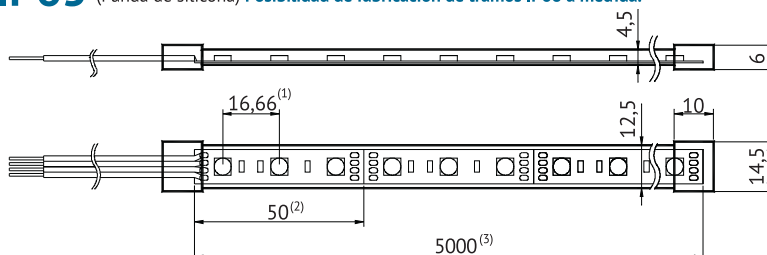
**IP20** (Posibilidad de suministro en rollos de 50m)



- (1) Distancia entre LED.
- (2) Distancia entre puntos de corte (cada 3 LED).
- (3) Rollo de 5m suministrado con cables de 20cm en ambos extremos, soldados y protegidos con termoretráctil. Adhesivo 3M óptimo para pegar sobre superficies lisas.



**IP65** (Funda de silicona) Posibilidad de fabricación de tramos IP68 a medida.





Tira de LED alimentada mediante drivers de tensión constante



**CARACTERÍSTICAS**

- Led 5050
- Ángulo de apertura 120°
- Alimentación 24Vdc
- Dimable (PWM)
- PCB doble cara
- Flexible y recortable
- Rollos de 5m
- Vida útil: 30.000h
- ta: -20°C... +40°C
- tc: 60°C
- 2 años de garantía

**14 W/m**

**24V**

**APLICACIONES**

- Iluminación Indirecta
- Señalización
- Publicidad

**NORMATIVA**

- EN 62031
- EN 62471
- RoHS



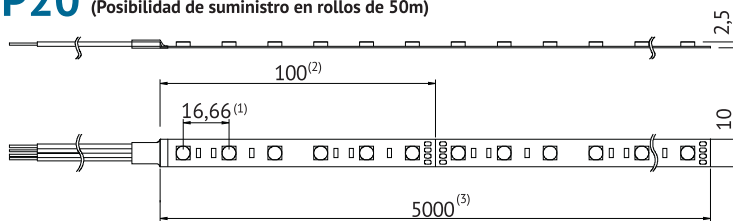
**Datos técnicos**

Referencia	Código	Color de la luz	Longitud Onda	lm/m	lm/W	LED/m	Grado IP
<b>LN-14-Y-24V</b>	1100000170	Ambar	585-595	225	16	60	20
<b>LN-14-R-24V</b>	1100000171	Rojo	620-630	325	23	60	20
<b>LN-14-G-24V</b>	1100000172	Verde	520-525	810	57	60	20
<b>LN-14-B-24V</b>	1100000173	Azul	465-470	210	15	60	20
<b>LN-14-RGB-24V</b>	1100000174	RGB	465-630	332	24	60	20
<b>LN-14-Y-24V-65</b>	1100000175	Ambar	585-595	225	16	60	65
<b>LN-14-R-24V-65</b>	1100000176	Rojo	620-630	325	23	60	65
<b>LN-14-G-24V-65</b>	1100000177	Verde	520-525	810	57	60	65
<b>LN-14-B-24V-65</b>	1100000178	Azul	465-470	210	15	60	65
<b>LN-14-RGB-24V-65</b>	1100000179	RGB	465-630	332	24	60	65

Rango de tolerancia de la potencia y lm/m: ±10%

**Dimensiones**

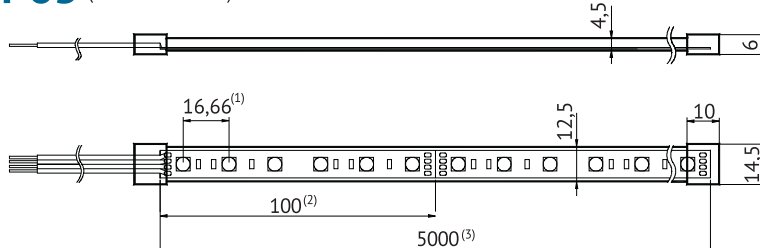
**IP20** (Posibilidad de suministro en rollos de 50m)



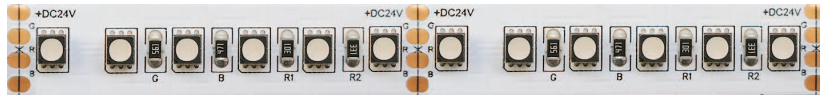
- (1) Distancia entre LED.
- (2) Distancia entre puntos de corte (cada 6 LED).
- (3) Rollo de 5m suministrado con cables de 20cm en ambos extremos, soldados y protegidos con termoretráctil. Adhesivo 3M óptimo para pegar sobre superficies lisas.



**IP65** (Funda de silicona) Posibilidad de fabricación de tramos IP68 a medida.



## Tira de LED alimentada mediante drivers de tensión constante


**22 W/m**
**24V**

### APLICACIONES

- Iluminación Indirecta
- Señalización
- Publicidad

### NORMATIVA

- EN 62031
- EN 62471
- RoHS



### CARACTERÍSTICAS

- Led 3535 de alta calidad
- Ángulo de apertura 120°
- Alimentación 24Vdc
- Dimable (PWM)
- PCB doble cara
- Flexible y recortable
- Rollos de 5m
- Vida útil: 30.000h
- ta: -20°C... +40°C
- tc: 60°C
- 2 años de garantía

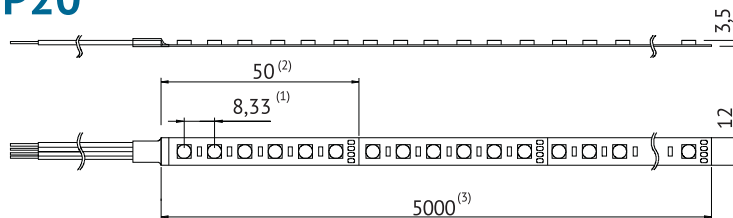
### Datos técnicos

Referencia	Código	Color de la luz	Longitud Onda	lm/m	lm/W	LED/m	Grado IP
<b>LN-22-RGB-24V</b>	1100000207	RGB	465-630	660	30	120	20 <b>N.P</b>

Rango de tolerancia de la potencia y lm/m: ±10%

### Dimensiones

#### IP20



(1) Distancia entre LED.

(2) Distancia entre puntos de corte (cada 6 LED).

(3) Rollo de 5m suministrado con cables de 20cm en ambos extremos, soldados y protegidos con termoretráctil. Adhesivo 3M óptimo para pegar sobre superficies lisas.



## Tira de LED alimentada mediante drivers de tensión constante



24 W/m

24V

### APLICACIONES

- Iluminación Indirecta
- Señalización
- Publicidad

### NORMATIVA

- EN 62031
- EN 62471
- RoHS



### CARACTERÍSTICAS

- Led 5050
- RGB+ blanco en un solo chip
- Alimentación 24Vdc
- Dimable (PWM) regulador especial RGBW
- Flexible y recortable
- Rollos de 5m
- Vida útil: 50.000h
- ta: -20°C... +40°C
- tc: 60°C
- 3 años de garantía

### Datos técnicos

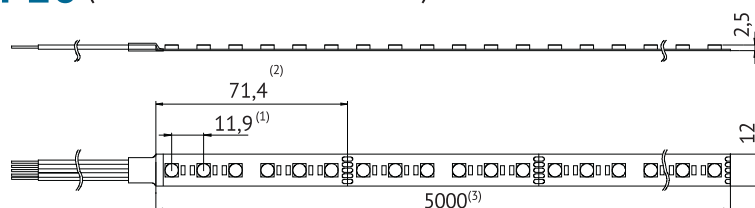
Referencia	Código	Color de la luz	W/m*	lm/m*	LED/m	Grado IP
<b>LN-24-RGB-42-24V</b>	1100000180	RGB+ Blanco neutro 4200K	24	1150	84	20
<b>LN-24-RGB-27-24V</b>	1100000181	RGB+ Blanco cálido 2700K	24	1150	84	20
<b>LN-24-RGB-42-24V-65</b>	1100000182	RGB+ Blanco neutro 4200K	24	1050	84	65
<b>LN-24-RGB-27-24V-65</b>	1100000183	RGB+ Blanco cálido 2700K	24	1050	84	65

Rango de tolerancia de la potencia y lm/m: ±10%

\*Valor máximo cuando todos los led funcionan a su máxima potencia.

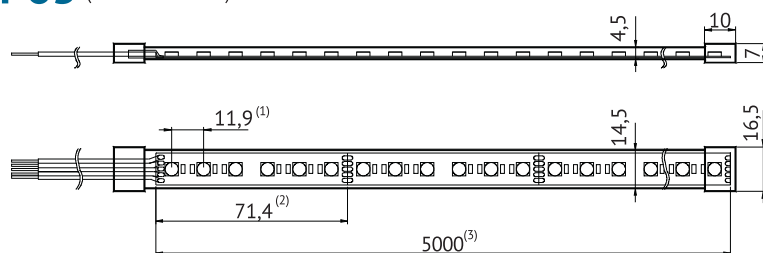
### Dimensiones

#### IP20 (Posibilidad de suministro en rollos de 50m)



- (1) Distancia entre LED.
- (2) Distancia entre puntos de corte (cada 6 LED).
- (3) Rollo de 5m suministrado con cables de 20cm en ambos extremos, soldados y protegidos con termoretráctil. Adhesivo 3M óptimo para pegar sobre superficies lisas.

#### IP65 (Funda de silicona) Posibilidad de fabricación de tramos IP68 a medida.



Tira de LED alimentada mediante drivers de tensión constante



(Foto 1: Dos diodos led en un único "Chip")



(Foto 2: Dos diodos led independientes)

**APLICACIONES**

- Iluminación Indirecta
- Señalización
- Publicidad

**NORMATIVA**

- EN 62031
- EN 62471
- RoHS



**CARACTERÍSTICAS**

- Temperatura de color controlable (CCT)
- 120 led/m
- Panaderías: led 6000K+ led 3000K (Foto1)
- Verdulerías: led 6000K (3528)+ led verde (3528) Foto2
- Carnicerías: led 6000K(3528)+ led rojo (3528) Foto2
- Decoradores: led 2300K (2835)+ led 3000K (2835)Foto2
- IRC > 80
- Alimentación 24Vdc
- Dimable (PWM) mediante controlador CCT
- Flexible y recortable
- Rollos de 5m
- Vida útil: 30.000h
- ta: -20°C... +40°C
- tc: 60°C
- 2 años de garantía

**Datos técnicos**

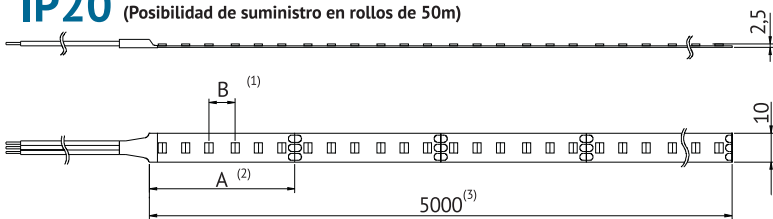
Referencia	Código	Color de la luz	LED/m	lm/m*	W/m*	IP	Foto	A	B
<b>LN-20-PAN-24V</b>	1100000184	Reg. entre 6500K y 3000K	120	1320	20,0	20	1	50	8,33
<b>LN-12-CAR-24V</b>	1100000185	Reg. entre 6500K y rojo	120	580	12,0	20	2	100	8,33
<b>LN-12-VER-24V</b>	1100000186	Reg. entre 6500K y verde	120	780	12,0	20	2	100	8,33
<b>LN-20-DEC-24V</b>	1100000197	Reg. entre 2300K y 3000K	120	1200	20,0	20	2	100	16,3
<b>LN-20-PAN-24V-65</b>	1100000187	Reg. entre 6500K y 3000K	120	1320	20,0	65	1	50	8,33
<b>LN-12-CAR-24V-65</b>	1100000188	Reg. entre 6500K y rojo	120	580	12,0	65	2	100	8,33
<b>LN-12-VER-24V-65</b>	1100000189	Reg. entre 6500K y verde	120	780	12,0	65	2	100	8,33
<b>LN-20-DEC-24V-65</b>	1100000198	Reg. entre 2300K y 3000K	120	1200	20,0	65	2	100	16,3

Rango de tolerancia de la potencia y lm/m: ±10%

\* Valor máximo cuando todos los led funcionan a su máxima potencia.

**Dimensiones**

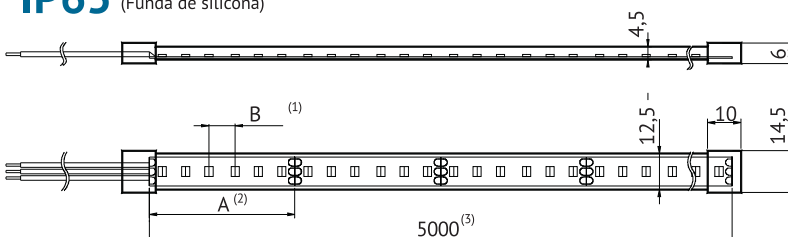
**IP20** (Posibilidad de suministro en rollos de 50m)



- (1) Distancia entre LED.
- (2) Distancia entre puntos de corte.
- (3) Rollo de 5m suministrado con cables de 20cm en ambos extremos, soldados y protegidos con termoretráctil. Adhesivo 3M óptimo para pegar sobre superficies lisas.



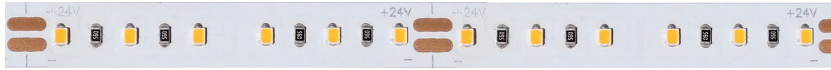
**IP65** (Funda de silicona)







Tira de LED 1800K (Ámbar) especial para decoración



**CARACTERÍSTICAS**

- Led 2216
- Ángulo de apertura 120°
- IRC > 90
- Alimentación 24Vdc
- Dimable (PWM)
- PCB doble cara
- Flexible y recortable
- Rollos de 5m
- Vida útil: 50.000h
- ta: -20°C... +40°C
- tc: 60°C
- 2 años de garantía

**14 W/m**

**24V**

**APLICACIONES**

- Iluminación Indirecta
- Señalización
- Publicidad

**NORMATIVA**

- EN 62031
- EN 62471
- RoHS



**Datos técnicos**

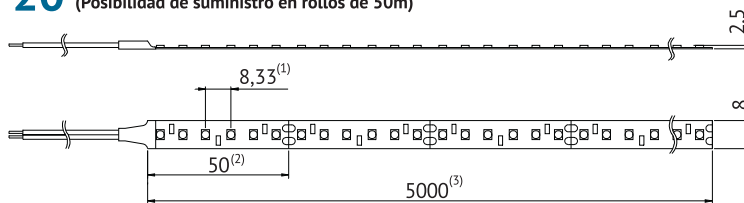
Referencia	Código	Color de la luz	lm/m	lm/W	LED/m	Grado IP
<b>LN-14-1800-24V</b>	1100000902	Blanco cálido 1800K	770	55	120	20 <b>N.P</b>

<b>LN-14-1800-24V-65</b>	1100000903	Blanco cálido 1800K	770	55	120	65 <b>N.P</b>
--------------------------	------------	---------------------	-----	----	-----	---------------

Rango de tolerancia de la potencia y lm/m: ±10%

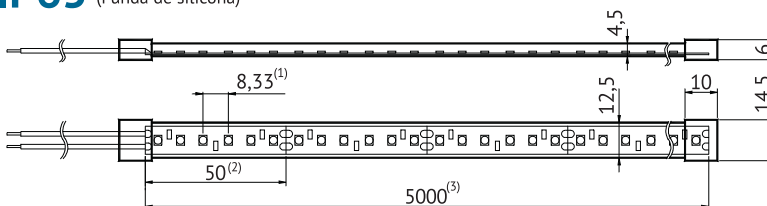
**Dimensiones**

**IP20** (Posibilidad de suministro en rollos de 50m)



- (1) Distancia entre LED.
- (2) Distancia entre puntos de corte (cada 6 LED).
- (3) Rollo de 5m suministrado con cables de 20cm. Adhesivo 3M óptimo para pegar sobre superficies lisas.

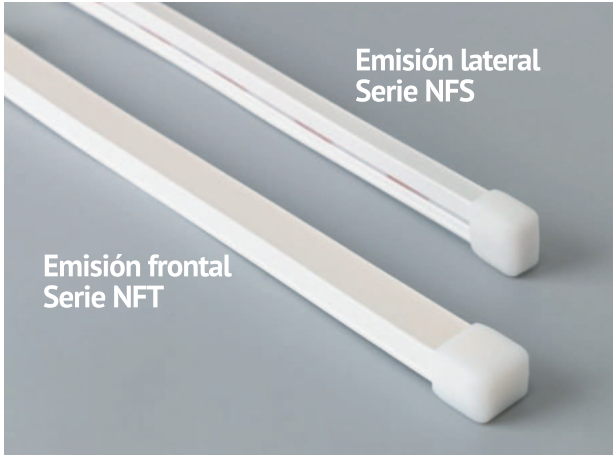
**IP65** (Fundas de silicona)







Neonflex 12W/m IP67



CARACTERÍSTICAS

- **Serie NFT emisión frontal:** el sentido de giro es el mismo que en una tira de led convencional.
- **Serie NFS emisión lateral:** el sentido de giro permite la realización de curvas para la composición de letras
- Fabricada mediante un proceso avanzado de extrusión de silicona
- Alta resistencia a impactos, ambientes agresivos y salinos
- Protección IP67
- Disponible en bobinas de 50m
- Ángulo de apertura 120°
- IRC>80
- Alimentación 24Vdc
- ta: -20°C... +35°C
- Vida útil: 36.000 horas
- Dimable (mediante regulación PWM)
- **Realización de tramos a medida**

**12 W/m**  
**24V**

APLICACIONES

- Iluminación para hoteles, jardines y puentes.
- Iluminación de fachadas
- Señalización en pasillos, escaleras y lugares de paso

NORMATIVA

- EN 62031
- EN 62471
- RoHS



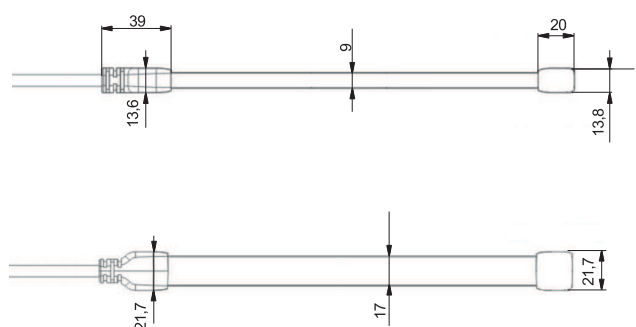
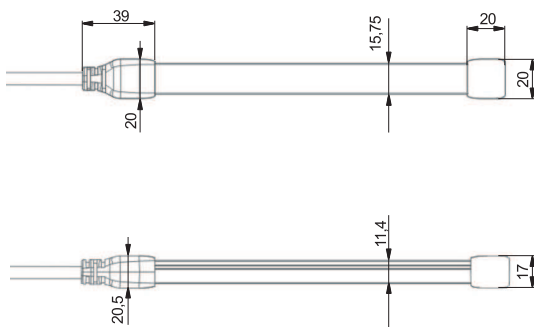
Datos técnicos (Emisión Frontal)

Referencia	Código	Color de la luz	lm/m	LED/m	LED	Grado IP
<b>NFT-12-4000-24V-67</b>	1100000701	Blanco neutro 4000K	550	120	2835	67 <b>N.P</b>
<b>NFT-12-3000-24V-67</b>	1100000702	Blanco cálido 3000K	500	120	2835	67 <b>N.P</b>
<b>NFT-12-RGB-24V-67</b>	1100000705	RGB	280	84	5050	67 <b>N.P</b>

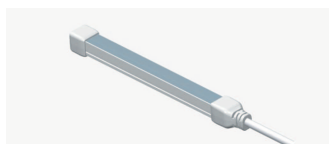
Datos técnicos (Emisión lateral)

Referencia	Código	Color de la luz	lm/m	LED/m	LED	Grado IP
<b>NFS-12-4000-24V-67</b>	1100000721	Blanco neutro 4000K	320	120	3014	67 <b>N.P</b>
<b>NFS-12-3000-24V-67</b>	1100000722	Blanco cálido 3000K	280	120	3014	67 <b>N.P</b>
<b>NFS-12-RGB-24V-67</b>	1100000725	RGB	100	84	5050	67 <b>N.P</b>

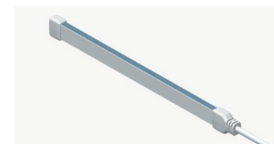
Dimensiones



Tipo NFT (emisión frontal)

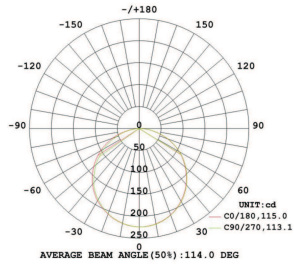


Tipo NFS (emisión lateral)

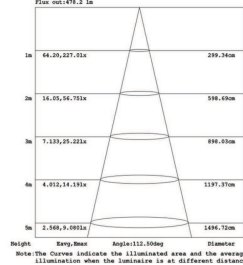




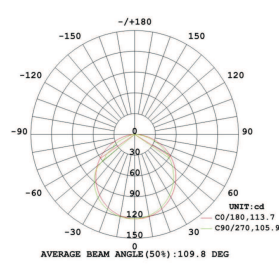
Fotometrías



Tipo NFT (emisión frontal)



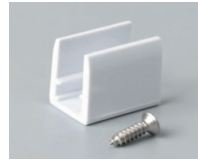
Tipo NFS (emisión lateral)



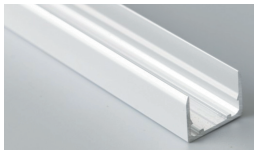
Accesorios



Anclaje de sujeción plástica NFT  
**AP-NFT** (bolsa 2 unidades)  
Cód. 1100000712



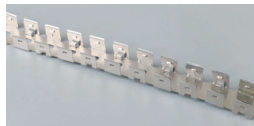
Anclaje de sujeción plástica NFS  
**AP-NFS** (bolsa 2 unidades)  
Cód. 1100000732



Carril de aluminio rígido NFT  
**AM-NFT-1** (Longitud 1m)  
Cód. 1100000735



Carril de aluminio rígido NFS  
**AM-NFS-1** (Longitud 1m)  
Cód. 1100000736



Carril metálico flexible NFT  
(posibilidad de fijación en curvas)  
**AM-NFT-2** (piezas unitarias)  
Cód. 1100000737



Carril metálico flexible NFS  
(posibilidad de fijación en curvas)  
**AM-NFS-2** (piezas unitarias)  
Cód. 1100000738



Tapón recto de silicona para manguera NFT  
**C-NFT-R**  
Cód. 1100000710



Tapón recto de silicona para manguera NFS  
**C-NFS-R**  
Cód. 1100000730



Tapón lateral de silicona para manguera NFT  
**C-NFT-L**  
Cód. 1100000713



Tapón lateral de silicona para manguera NFS  
**C-NFS-L**  
Cód. 1100000733

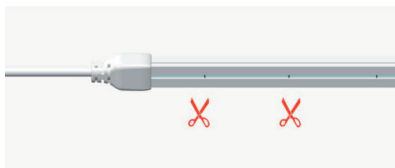


Tapón de silicona para de cierre NFT  
**C-NFT-E**  
Cód. 1100000711

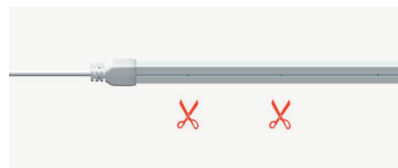


Tapón de silicona de cierre NFS  
**C-NFS-E**  
Cód. 1100000731

Conexionado



Señalización de los puntos de corte NFT:  
- 50mm: monocolor  
- 71mm: RGB  
Máxima longitud de conexionado en continuo: 10m



Señalización de los puntos de corte NFS:  
- 50mm: monocolor  
- 71mm: RGB  
Máxima longitud de conexionado en continuo: 10m



Tira de LED IP67 alimentada mediante drivers de tensión constante



**12 W/m**  
**17 W/m**  
**24V**

**CARACTERÍSTICAS**

- Led 2835 Epistar
- Ángulo de apertura 120°
- IRC > 80
- Alimentación 24Vdc
- Dimable (PWM)
- PCB doble cara alta densidad (3 oz)
- Tubo de silicona extrusionado junto con la tira de led para optimizar la protección IP67
- Tapón de silicona de entrada especial para mangueras
- Flexible y recortable
- Rollos de 50m
- Vida útil: 50.000h
- ta: -20°C... +40°C
- tc: 60°C
- 3 años de garantía
- Posibilidad de fabricación de tramos a medida

**APLICACIONES**

- Iluminación Indirecta
- Señalización
- Publicidad

**NORMATIVA**

- EN 62031
- EN 62471
- RoHS



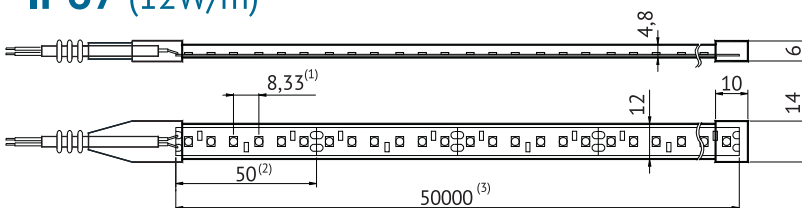
**Datos técnicos**

Referencia	Código	Color de la luz	Potencia (W)	lm/m	lm/W	LED/m	Grado IP
<b>LN-12-4200-24V-67</b>	1100000606	Blanco neutro 4200K	12	1140	95	120	67 <b>N.P</b>
<b>LN-12-3000-24V-67</b>	1100000607	Blanco cálido 3000K	12	1080	90	120	67 <b>N.P</b>
<b>LN-17-4200-24V-65</b>	1100000611	Blanco neutro 4200K	17	1595	95	84	67 <b>N.P</b>
<b>LN-17-3000-24V-65</b>	1100000612	Blanco cálido 3000K	17	1510	90	84	67 <b>N.P</b>

Rango de tolerancia de la potencia y lm/m: ±10%

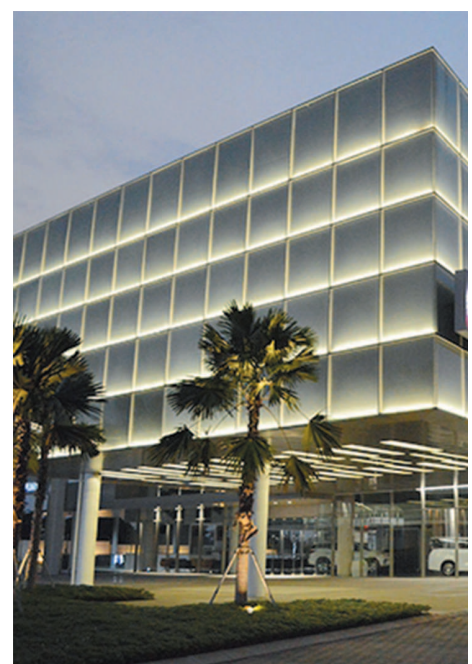
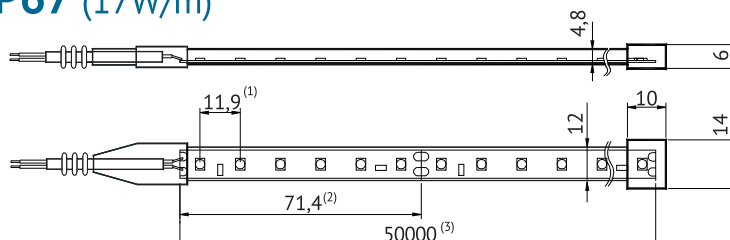
**Dimensiones**

**IP67 (12W/m)**

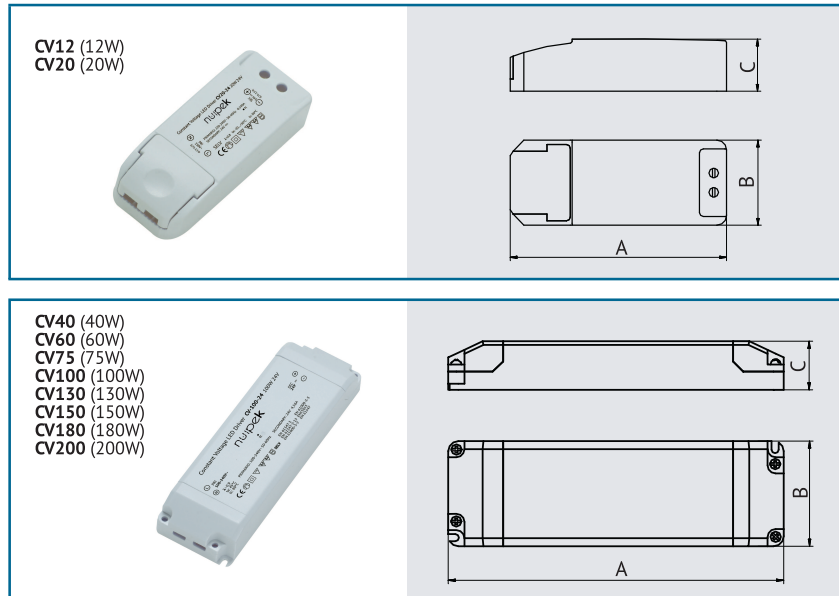


- (1) Distancia entre LED.
- (2) Distancia entre puntos de corte (cada 6 LED).
- (3) Rollo de 50m suministrado con cables de 20cm en ambos extremos, soldados y protegidos con tapón IP67. Adhesivo 3M óptimo para pegar sobre superficies lisas.

**IP67 (17W/m)**



Drivers de tensión constante IP20, clase II, alto factor de potencia



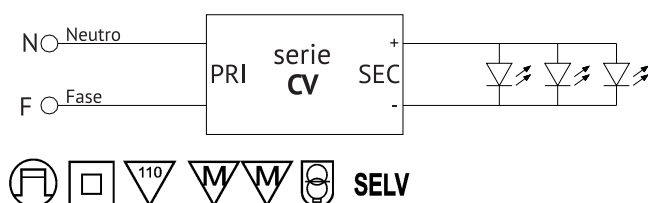
- Características**
- Drivers (Fuentes de alimentación) de tensión constante para LED
  - Aplicaciones de interior
  - Posibilidad de conexión a plena carga
  - Factor de potencia  $\geq 0,9$
  - Tensiones de salida: 12V o 24V
  - Tensión de entrada de 220V-240V
  - Frecuencia de entrada: 50-60Hz
  - Consumo en vacío:  $< 0,5W$
  - Tapacables de conexión rápida
  - Envoltorio plástico
  - Protección frente ausencia de carga
  - Protección a cortocircuitos
  - Protección frente a sobrecargas
  - SELF (Safety extra low voltage): muy baja tensión de seguridad
  - Bajo rizado y ruido
  - Vida útil: 30.000h
  - ta:  $-20^{\circ}C... +50^{\circ}C$

Datos técnicos

Referencia	Código	Potencia	Tensión de salida	Corriente de salida	Tensión de entrada	Dimensiones (mm)			Peso (g)
						A	B	C	
CV12-12V	1300000000	12W	12V	1,00A	220-240V	98	39	22	60
CV12-24V	1300000001	12W	24V	0,50A	220-240V	98	39	22	60
CV20-12V	1300000002	20W	12V	1,70A	220-240V	113	44	28	100
CV20-24V	1300000003	20W	24V	0,83A	220-240V	113	44	28	100
CV40-12V	1300000004	40W	12V	3,33A	220-240V	166	52	24	190
CV40-24V	1300000005	40W	24V	1,66A	220-240V	166	52	24	190
CV60-12V	1300000006	60W	12V	5,00A	220-240V	184	61	32	300
CV60-24V	1300000007	60W	24V	2,50A	220-240V	184	61	32	300
CV75-12V	1300000008	75W	12V	6,25A	220-240V	184	61	32	300
CV75-24V	1300000009	75W	24V	3,12A	220-240V	184	61	32	300
CV100-12V	1300000010	100W	12V	8,33A	220-240V	184	61	32	400
CV100-24V	1300000011	100W	24V	4,16A	220-240V	184	61	32	400
CV150-12V	1300000012	150W	12V	12,50A	220-240V	180	65	32	400
CV150-24V	1300000013	150W	24V	6,25A	220-240V	210	67	34	400
CV180-12V	1300000014	180W	12V	15,00A	220-240V	195	67	32	500
CV200-24V	1300000015	200W	24V	8,33A	220-240V	195	67	32	500
CV320-24V	1300000028	320W	24V	13,33A	220-240V	215	78	35	850

N.P

Conexión



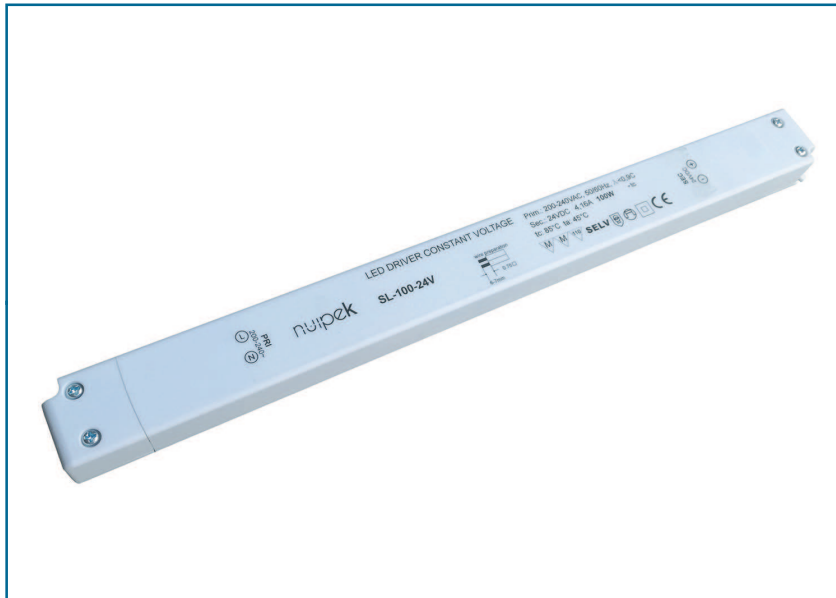
Normativa

- EN 61347-2-1 Seguridad
- EN 61347-2-13 Seguridad
- EN 55015-3-2 Interferencias
- EN 61000-3-3 Inmunidad EMC
- EN 61547 Inmunidad EMC
- EN 61000-3-2 Armónicos
- Cumplimiento RoHS





Drivers de tensión constante IP20, clase II, alto factor de potencia



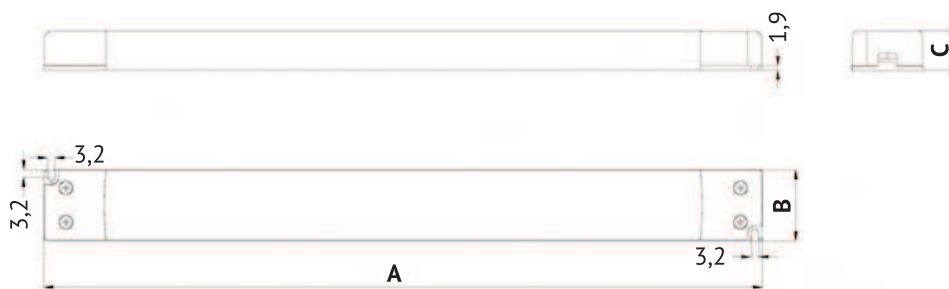
**Características**

- Drivers (Fuentes de alimentación) de tensión constante para LED
- Formato SLIM superfino
- Aplicaciones de interior
- Posibilidad de conexión a plena carga
- Factor de potencia  $\geq 0,9$
- Tensión de salida: 24V
- Tensión de entrada: 220V-240V
- Frecuencia de entrada: 50-60Hz
- Consumo en vacío: < 0,5W
- Tapacables fijación por tornillo
- Envoltorio plástica
- Protección eléctrica clase II
- Protección a cortocircuitos
- SELF (Safety extra low voltage): muy baja tensión de seguridad
- Protección frente a sobrecargas
- Bajo rizado y ruido
- Vida útil: 30.000h
- ta: -20°C... +45°C
- tc: 85°C

**Datos técnicos**

Referencia	Código	Potencia	Tensión de salida	Corriente de salida	Tensión de entrada	Dimensiones (mm)			Peso (g)
						A	B	C	
<b>SL-100-24V</b>	1320000000	100W	24V	4,16A	220-240V	312	30	18,5	360
<b>SL-60-24V</b>	1320000002	60W	24V	2,50A	220-240V	305	30	17	160

**Dimensiones**



**Conexión**



**Normativa**

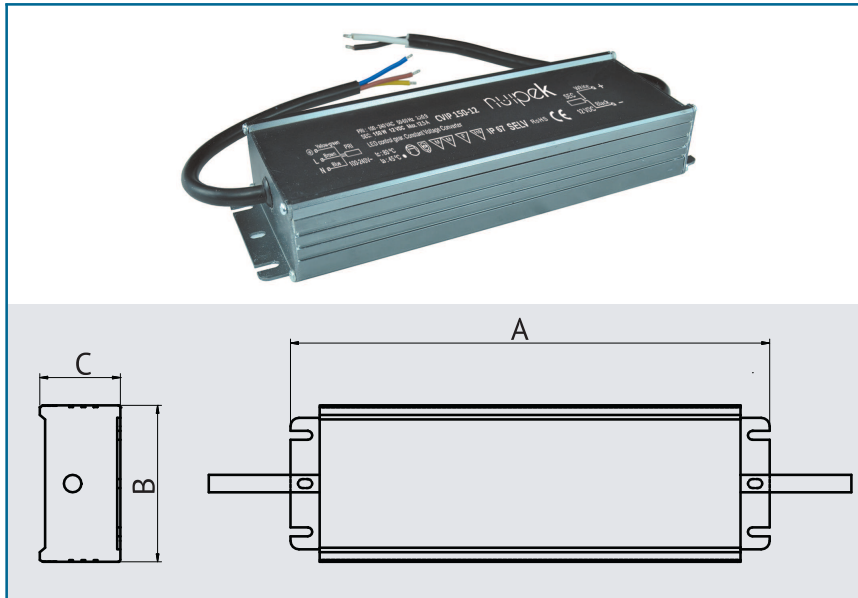
- EN 61347-2-1 Seguridad
- EN 61347-2-13 Seguridad
- EN 55015-3-2 Interferencias
- EN 61000-3-3 Inmunidad EMC
- EN 61547 Inmunidad EMC
- EN 61000-3-2 Armónicos
- Cumplimiento RoHS







Drivers de tensión constante IP67, clase I, alto factor de potencia



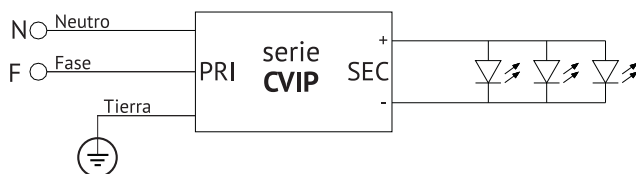
**Características**

- Drivers (Fuentes de alimentación) de tensión constante para LED IP67
- Aplicaciones de exterior e interior
- Factor de potencia  $\geq 0,95$
- Tensiones de salida: 12V o 24V
- Tensión de entrada: 110V-240V
- Frecuencia de entrada: 50-60Hz
- Consumo en vacío:  $< 0,5W$
- Envolvente metálica
- Protección a ausencia de carga
- Protección a cortocircuitos
- Protección frente a sobrecargas
- SELV (Safety extra low voltage): muy baja tensión de seguridad
- Bajo rizado y ruido
- Vida útil: 30.000h
- $ta: -20^{\circ}C... +50^{\circ}C$

**Datos técnicos**

Referencia	Código	Potencia	Tensión de salida	Corriente de salida	Dimensiones (mm)			Peso (g)
					A	B	C	
<b>CVIP-75-12</b>	1300000018	75W	12V	6,25A	184	61	32	780
<b>CVIP-75-24</b>	1300000019	75W	24V	3,12A	184	61	32	780
<b>CVIP-150-12</b>	1300000022	150W	12V	12,5A	223,0	70,0	40,0	1000
<b>CVIP-150-24</b>	1300000023	150W	24V	6,25A	223,0	70,0	40,0	1000
<b>CVIP-240-24</b>	1300000025	240W	24V	10,0A	249,0	72,0	40,0	1100

**Conexión**



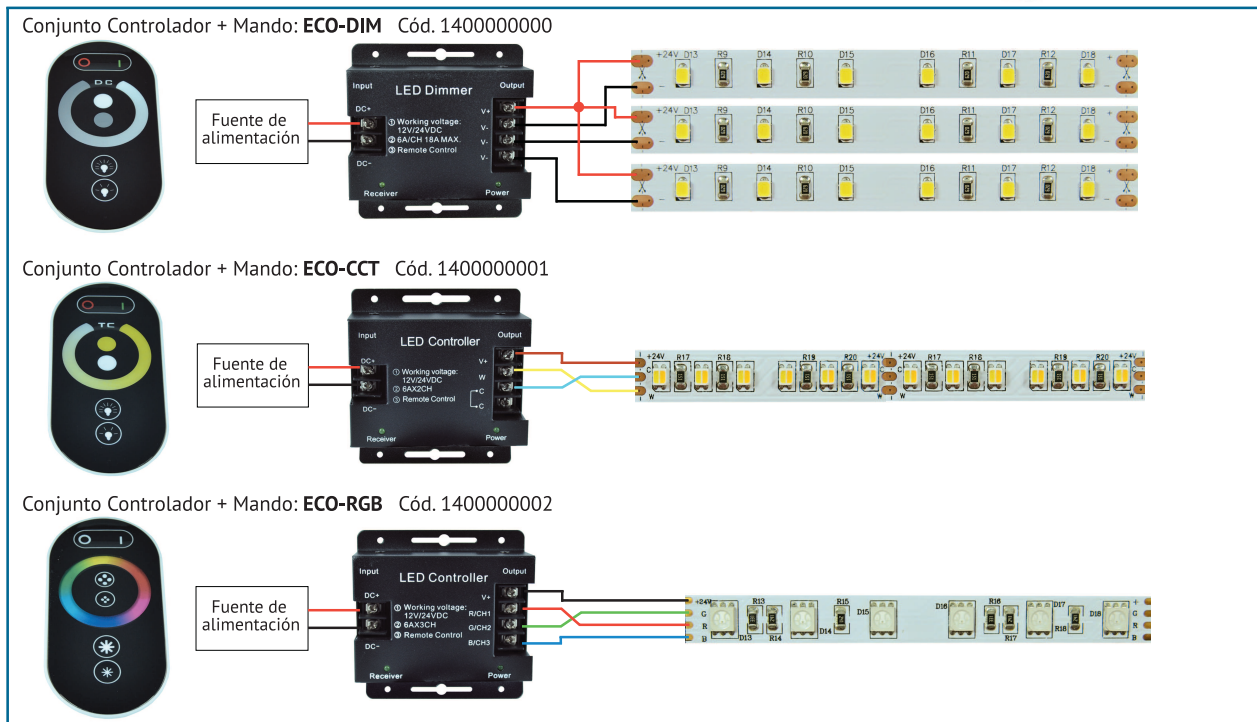
**Normativa**

- EN 61347-2-1 Seguridad
- EN 61347-2-13 Seguridad
- EN 55015-3-2 Interferencias
- EN 61000-3-3 Inmunidad EMC
- EN 61547 Inmunidad EMC
- EN 61000-3-2 Armónicos
- Cumplimiento RoHS





Controlador con mando a distancia salida PWM



Operación

Los controladores ECO están sincronizados de fábrica con sus respectivos mandos a distancia. La conexión de varios controladores en una misma instalación puede provocar interferencias entre ambos controladores, por lo que se recomienda su uso sólo para instalaciones con un sólo controlador y un único mando a distancia. La salida de tensión de los controladores son señales PWM. Todos los mandos a distancia de la serie ECO disponen de 6 pulsadores táctiles capacitivos y una rueda táctil:

**ECO-DIM** "ON", "OFF", luz mínima, luz máxima, incremento de luz, decremento de luz y rueda de nivel de iluminación.

**ECO-CCT** "ON", "OFF", luz fría, luz cálida, incremento de luz, decremento de luz y rueda de variación de temperatura de color.

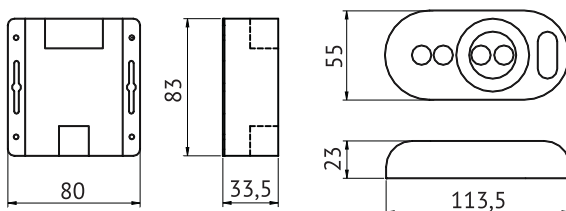
**ECO-RGB** "ON", "OFF", incremento de luz o de velocidad en el modo de funcionamiento, decremento de luz o de velocidad en modo de funcionamiento, cambio de modo de funcionamiento hacia delante, cambio de modo de funcionamiento hacia atrás y rueda de selección de colores RGB. El controlador ECO-RGB-1 dispone de 18 modos de funcionamiento prefijados de fábrica.

Datos técnicos

Referencia	Código	Tensión de oper. controlador (Vin)	Número de canales	Corriente de salida	Potencia salida por canal	Potencia total	
						12V	24V
<b>ECO-DIM</b>	1400000000	12Vdc-24Vdc	3	6A por canal	6A x Vin	216W	432W
<b>ECO-CCT</b>	1400000001	12Vdc-24Vdc	2	6A por canal	6A x Vin	144W	288W
<b>ECO-RGB</b>	1400000002	12Vdc-24Vdc	3	6A por canal	6A x Vin	216W	432W

Alcance aproximado: 20m

Dimensiones



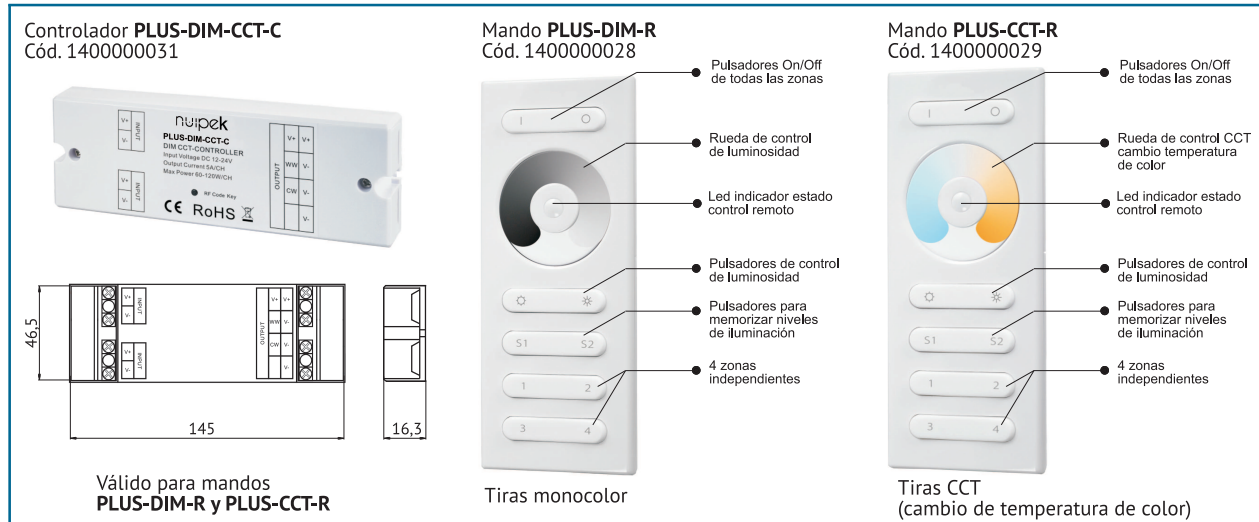
Normativa

- EN 61347-1 Seguridad
- EN 61347-2-13 Seguridad
- EN 55015-3-2 Interferencias
- EN 61000-3-3 Inmunidad EMC
- EN 61547 Inmunidad EMC
- EN 61000-3-2 Armónicos
- Cumplimiento RoHS





Controladores DIM y CCT para 4 zonas por radio frecuencia



Datos técnicos

Referencia	Código	Tensión de operación (Vin)	Número de canales	Corriente de salida	Potencia total a 24V
Controlador PLUS-DIM-CCT-C	140000031	12Vdc-24Vdc	3	5A por canal	360W

Referencia	Código	Tensión de operación	Frecuencia de operación	Dimensiones (mm)
Mando PLUS-DIM-R	140000028	4,5V (3 pilas AAA)	434MHz/868MHz	120x48x17,6
Mando PLUS-CCT-R	140000029	4,5V (3 pilas AAA)	434MHz/868MHz	120x48x17,6

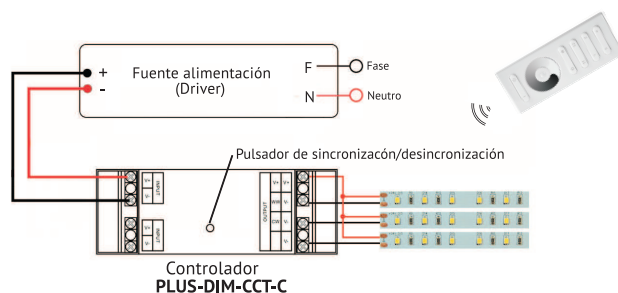
Sincronización

- 1.- Realizar el conexionado eléctrico de acuerdo con el diagrama de conexión.
  - 2.- Conectar el mando a distancia mediante el pulsador On (se enciende el led naranja situado en el centro de la rueda de control de luminosidad)
  - 3.- Presionar el pulsador de sincronización del controlador durante medio segundo aproximadamente.
  - 4.- Pulsar cualquiera de las 4 zonas del mando a distancia.
  - 5.- Tocar la rueda táctil de control de luminosidad/ cambio de temperatura de color.
- Los led parpadearán cuando ambos elementos queden sincronizados.

Observaciones

- Manteniendo el pulsador de sincronización unos cinco segundos se producirá la desincronización entre el mando y el controlador
- Cada mando a distancia puede sincronizar hasta 4 zonas independientes
- Cada controlador puede ser gobernado hasta por 8 mandos a distancia diferentes.
- Una pulsación larga en cualquiera de las 2 zonas de memoria S1-S2 memorizará cualquier valor de intensidad de luz para cualquier zona previamente seleccionada. Una pulsación corta recupera el valor previamente memorizado.
- Alcance aproximado entre el mando y controlador: 30m

Conexionado (ejemplo 3 tiras monocolor)



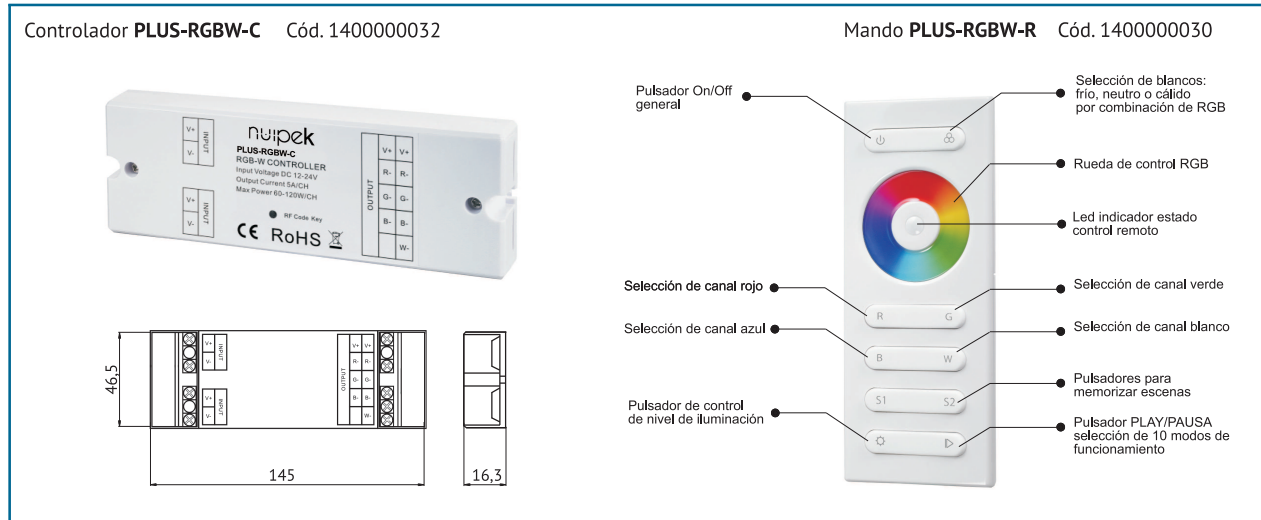
Normativa

- EN 61347-1 Seguridad
- EN 61347-2-13 Seguridad
- EN 55015-3-2 Interferencias
- EN 61000-3-3 Inmunidad EMC
- EN 61547 Inmunidad EMC
- EN 61000-3-2 Armónicos
- Cumplimiento RoHS





Controlador RGBW por radio frecuencia



Datos técnicos

Referencia	Código	Tensión de operación (Vin)	Número de canales	Corriente de salida	Potencia total a 24V
Controlador PLUS-RGBW-C	140000032	12Vdc-24Vdc	4	5A por canal	480W

Referencia	Código	Tensión de operación	Frecuencia de operación	Dimensiones (mm)
Mando PLUS-DIM-R	140000030	4,5V (3 pilas AAA)	434MHz/868MHz	120x48x17,6

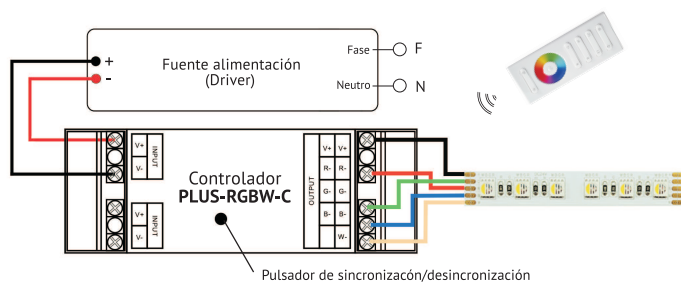
Sincronización

- 1.- Realizar el conexionado eléctrico de acuerdo con el diagrama de conexión.
  - 2.- Conectar el mando a distancia mediante el pulsador On (se enciende el led naranja situado en el centro de la rueda de control de color)
  - 3.- Presionar el pulsador de sincronización del controlador durante medio segundo aproximadamente.
  - 4.- Tocar la rueda táctil de control de color.
- Los led parpadearán cuando ambos elementos queden sincronizados.

Observaciones

- Manteniendo el pulsador de sincronización unos cinco segundos se producirá la desincronización entre el mando y el controlador
- Cada controlador puede ser gobernado hasta por 8 mandos a distancia diferentes.
- Una pulsación larga en cualquiera de las 2 zonas de memoria S1-S2 memorizará cualquier color para cualquier zona previamente seleccionada. Una pulsación corta recupera el valor previamente memorizado.
- En el pulsador de modos de funcionamiento: una pulsación corta pone en marcha dichos modos. Una pulsación corta realizará la pausa. Mediante una pulsación larga, se modifica la velocidad del modo de funcionamiento.
- Alcance aproximado entre el mando y controlador: 30m

Conexionado (ejemplo tira RGBW)



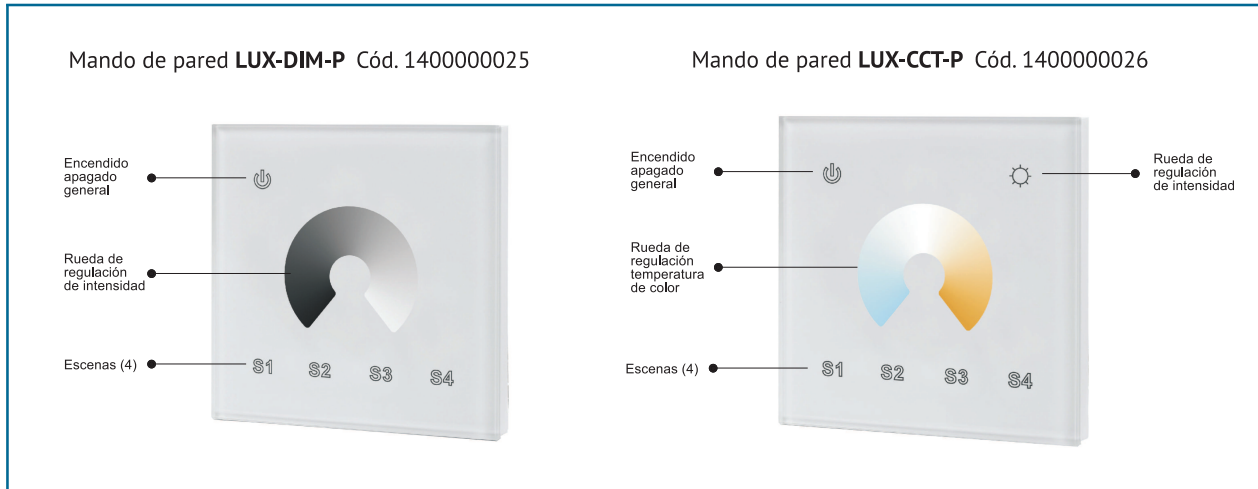
Normativa

- EN 61347-1 Seguridad
- EN 61347-2-13 Seguridad
- EN 55015-3-2 Interferencias
- EN 61000-3-3 Inmunidad EMC
- EN 61547 Inmunidad EMC
- EN 61000-3-2 Armónicos
- Cumplimiento RoHS





Controlador táctil de pared DIM y CCT



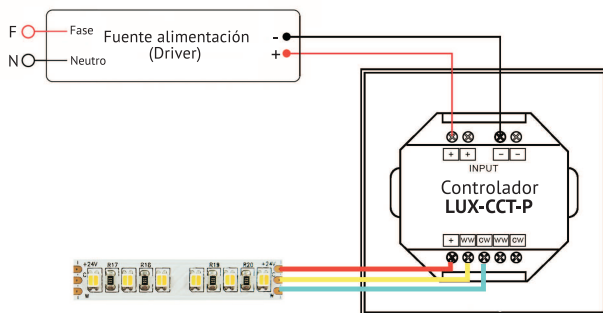
Datos técnicos

Referencia	Código	Tensión de operación (Vin)	Número de canales	Corriente de salida	Potencia total a 24V
Controlador LUX-DIM-P	1400000025	12Vdc-24Vdc	4	5A por canal	480W
Controlador LUX-CCT-P	1400000026	12Vdc-24Vdc	4	5A por canal	480W

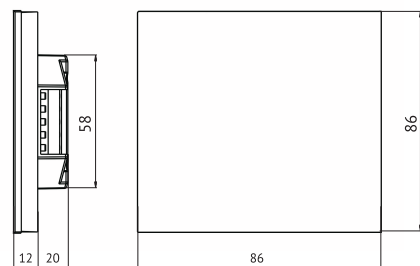
Observaciones

- Los controladores LUX-DIM-P pueden controlar el nivel de iluminación de tiras monocolor.
- Los controladores LUX-CCT-P pueden controlar el nivel de iluminación de tiras con cambio de temperatura de color.
- Guardar una escena: Seleccionar una intensidad de luz deslizando el dedo por la línea táctil. Mantener a continuación una pulsación sobre los pulsadores táctiles S1-S4 durante unos dos segundos. Los led parpadearán indicando que el nivel de iluminación ha sido memorizado. Para recuperar una escena previamente guardada, realizar una pulsación corta sobre la escena S1-S3 a recuperar.

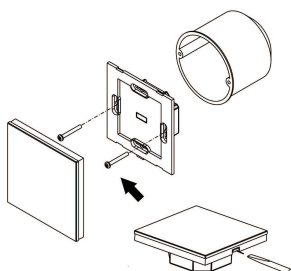
Conexión (ejemplo tira CCT)



Dimensiones



Montaje

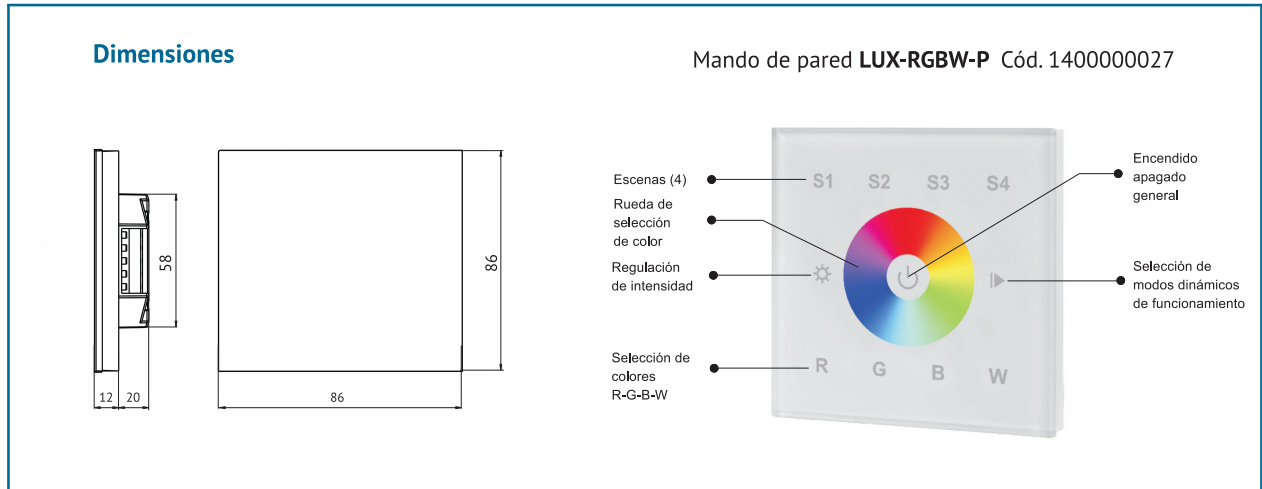


Normativa

- EN 61347-1 Seguridad
- EN 61347-2-13 Seguridad
- EN 55015-3-2 Interferencias
- EN 61000-3-3 Inmunidad EMC
- EN 61547 Inmunidad EMC
- EN 61000-3-2 Armónicos
- Cumplimiento RoHS



Controlador táctil de pared RGBW

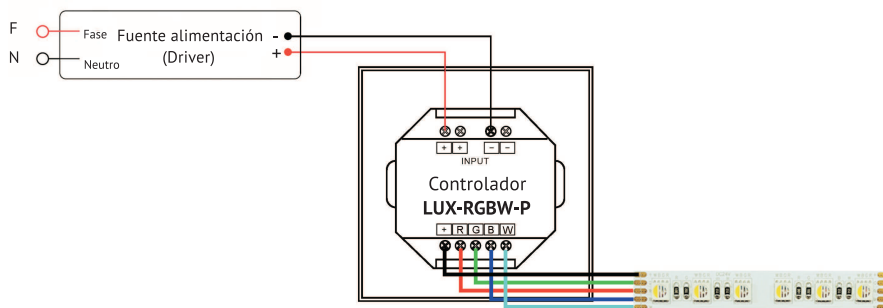


Datos técnicos

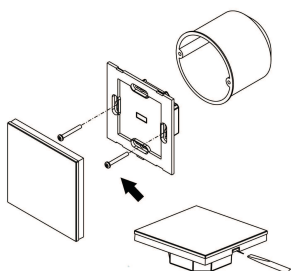
Referencia	Código	Tensión de operación (Vin)	Número de canales	Corriente de salida	Potencia total a 24V
Controlador LUX-RGBW-P	1400000027	12Vdc-24Vdc	4	5A por canal	480W

**Observaciones:** Guardar una escena: Seleccionar el color deseado deslizando el dedo por la rueda de color táctil, o bien seleccionando cualquiera de los colores RGBW en sus correspondientes pulsadores táctiles. Mantener a continuación una pulsación sobre los pulsadores táctiles S1-S4 durante unos dos segundos. Los led parpadearán indicando que el nivel de iluminación ha sido memorizado. Para recuperar una escena previamente guardada, realizar una pulsación corta sobre la escena S1-S4 a recuperar.

Conexión (ejemplo tira RGBW)



Montaje



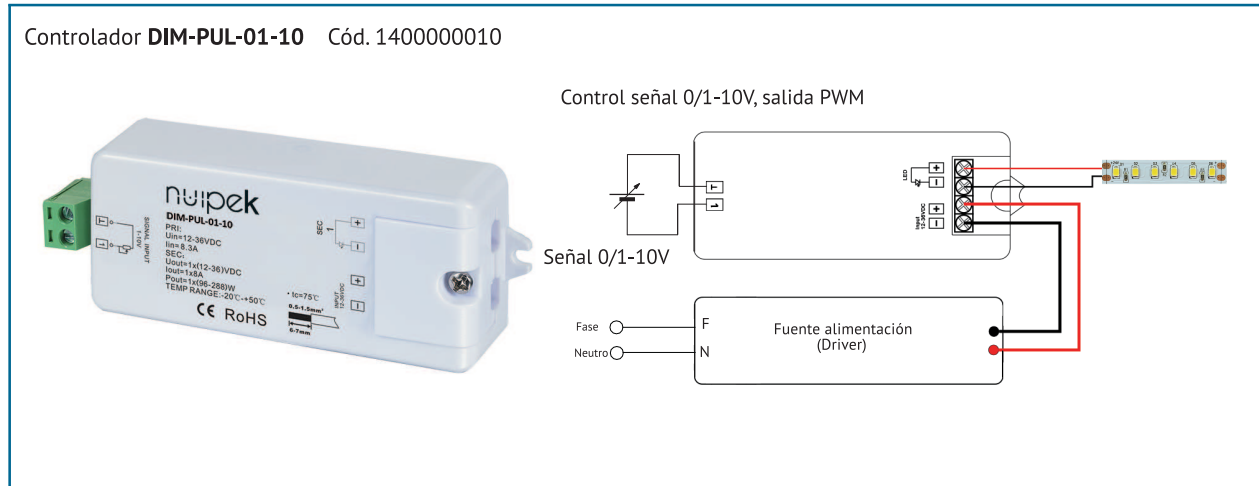
Normativa

- EN 61347-1 Seguridad
- EN 61347-2-13 Seguridad
- EN 55015-3-2 Interferencias
- EN 61000-3-3 Inmunidad EMC
- EN 61547 Inmunidad EMC
- EN 61000-3-2 Armónicos
- Cumplimiento RoHS





Controlador 1-10V para tiras de led de tensión constante



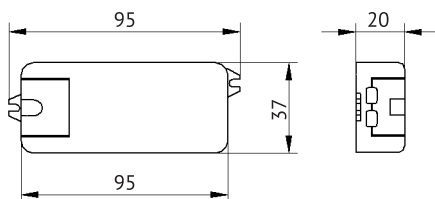
Operación

**Sistema 0/1-10V:** Control con señal de entrada analógica 0/1-10V. Rango de iluminación del 0 al 100% (característica logarítmica). Regulación con una escala de 256 niveles. Cambio suave, sin parpadeos. Posibilidad de control mediante un potenciómetro tipo 0/1-10V e incluso con un potenciómetro puramente resistivo de unos 22Kohms.

Datos técnicos

Referencia	Código	Tensión de operación (Vin)	Número de canales	Corriente de salida	Potencia salida por canal	Potencia total	
						12V	24V
<b>DIM-PUL-01-10</b>	1400000010	12Vdc-24Vdc	1	8A por canal	8A x Vin	96W	192W

Dimensiones



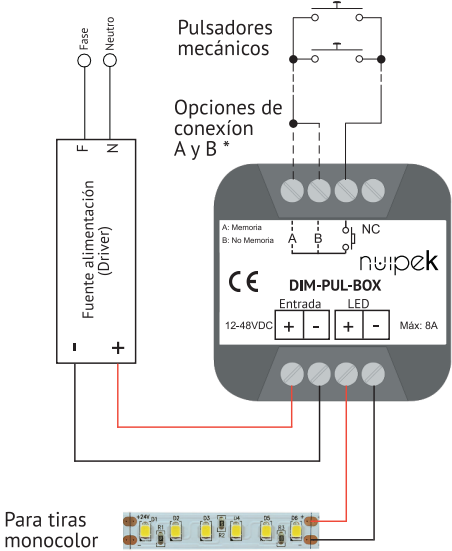
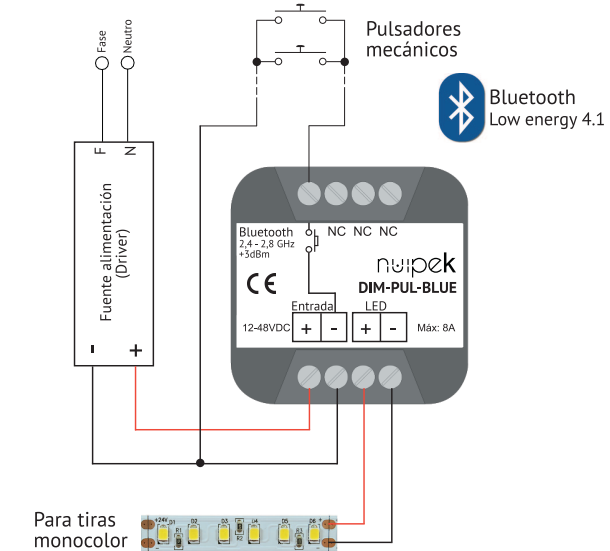


Normativa

- EN 61347-1 Seguridad
- EN 61347-2-13 Seguridad
- EN 55015-3-2 Interferencias
- EN 61000-3-3 Inmunidad EMC
- EN 61547 Inmunidad EMC
- EN 61000-3-2 Armónicos
- Cumplimiento RoHS



## Controladores por pulsador y Bluetooth para tiras de tensión constante

Controlador <b>DIM-PUL-BOX</b> Cód. 140000041	Controlador <b>DIM-PUL-BLUE</b> Cód. 140000042
 <p><b>Control por pulsador</b>            Dispone de 1 canal de 10A            Alimentación: 12-24Vdc            Potencia total a 24V: 240W            Protecciones:            - Sobretemperatura            - Sobretensiones            - Inversión de polaridad            - Cortocircuito            - Sobrecarga            Dimensiones: 45x58x19mm            Temperatura de funcionamiento: -10...+40°C</p>	 <p><b>Control por pulsador y Bluetooth</b>            Dispone de 1 canal de 6,5A            Alimentación: 12-48Vdc            Potencia total a 24V: 156W            Protecciones:            - Sobretemperatura            - Sobretensiones            - Inversión de polaridad            - Cortocircuito            - Sobrecarga            Dimensiones: 45x58x25mm            Temperatura de funcionamiento: -10...+40°C</p>
 <p>Para tiras monocolor</p>	 <p>Bluetooth Low energy 4.1</p> <p>Para tiras monocolor</p>

## Funcionamiento

**DIM-PUL-BOX** Controlador de altas prestaciones con las siguientes opciones de regulación:

- Pulsación corta: apagado/encendido
- Doble pulsación corta: máxima intensidad
- Pulsación larga cuando la luz está apagada: luminosidad al 10% + regulación
- Pulsación larga cuando la luz está encendida: regulación

\* Opciones de conexión:

- CONEXIÓN A: ante un corte de la alimentación, el dispositivo se conecta con la luminosidad que tuviera antes de producirse el corte
- CONEXIÓN B: ante un corte de la alimentación, el dispositivo se conecta desde el apagado

**DIM-PUL-BLUE** Controlador de altas prestaciones que combina dos opciones de regulación:

- Pulsador mecánico (funciones):
  - Pulsación corta: apagado/encendido
  - Doble pulsación corta: máxima intensidad
  - Pulsación larga cuando la luz está apagada: luminosidad al 10% + regulación
  - Pulsación larga cuando la luz está encendida: regulación

- Tecnología **Bluetooth**: Descargar App BLUEDIMMER, disponible en APP store y Play store

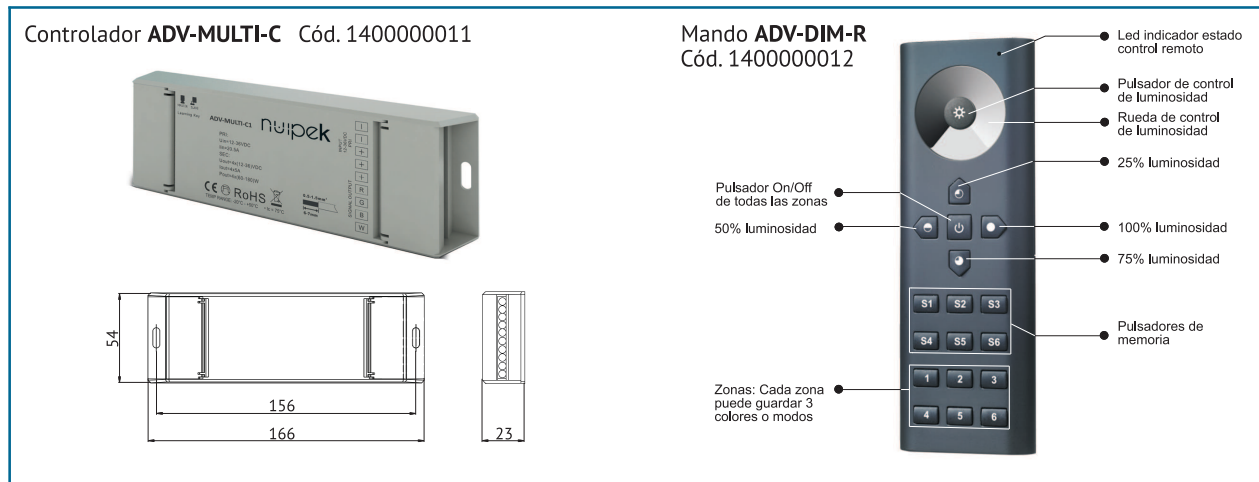


**Normativa** - EN 61347-1 Seguridad ; EN 61347-2-13 Seguridad; 55015-3-2 Interferencias; EN 61000-3-3 Inmunidad EMC; EN 61547 Inmunidad EMC; EN 61000-3-2 Armónicos  
 - Cumplimiento RoHS





**Controlador DIM para 6 zonas por radio frecuencia**



El conjunto permite asociarse con el mando de pared **ADV-DIM-P** Cód. 140000015



**Datos técnicos**

Referencia	Código	Tensión de operación (Vin)	Número de canales	Corriente de salida	Potencia total a 24V
Controlador <b>ADV-MULTI-C</b>	1400000011	12Vdc-36Vdc	4	5A por canal	480W

Referencia	Código	Tensión de operación	Frecuencia de operación	Dimensiones (mm)
Mando <b>ADV-DIM-R</b>	1400000012	4,5V (3 pilas AAA)	434MHz/868MHz	140x48x16

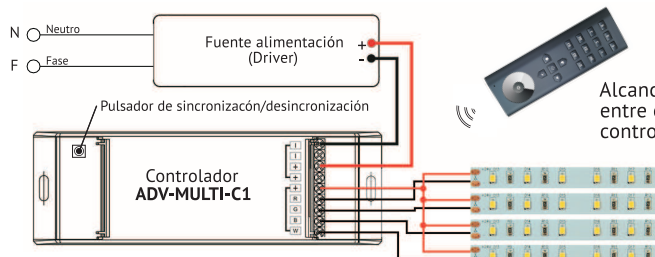
**Sincronización**

- 1.- Realizar el conexionado eléctrico de acuerdo con el diagrama de conexión.
  - 2.- Conectar el mando a distancia mediante el pulsador On/Off (se enciende el led rojo situado en la parte superior del mando)
  - 3.- Presionar el pulsador de sincronización del controlador durante medio segundo aproximadamente.
  - 4.- Pulsar cualquiera de las 6 zonas del mando a distancia.
  - 5.- Tocar la rueda táctil de control de luminosidad.
- Los led parpadearán cuando ambos elementos queden sincronizados.

**Observaciones**

- Manteniendo el pulsador de sincronización unos cinco segundos se producirá la desincronización entre el mando y el controlador
- Cada mando a distancia puede sincronizar hasta 6 zonas independientes
- Cada controlador puede ser gobernado hasta por 8 mandos a distancia diferentes.
- Mediante los pulsadores situados en la parte superior, izquierda, inferior y derecha del pulsador "on"/"off", se pueden obtener niveles de luminosidad de 25%, 50%, 75% y 100%, respectivamente.
- Una pulsación larga aplicada sobre el pulsador de control de luminosidad (situada en el centro de la rueda táctil de control de luminosidad, permite la regulación de la intensidad luminosa. Cada vez que se realiza una pulsación larga cambia la dirección de la regulación. Por ejemplo, si con la primera pulsación larga aumenta la luminosidad, con la siguiente pulsación larga disminuirá el nivel de luminosidad.
- Una pulsación larga en cualquiera de las 6 zonas de memoria S1-S6 memorizará cualquier valor de intensidad de luz para cualquier zona previamente seleccionada. Una pulsación corta recupera el valor previamente memorizado.

**Conexionado (ejemplo tira monocolor)**



**Normativa**

- EN 61347-1 Seguridad
- EN 61347-2-13 Seguridad
- EN 55015-3-2 Interferencias
- EN 61000-3-3 Inmunidad EMC
- EN 61547 Inmunidad EMC
- EN 61000-3-2 Armónicos
- Cumplimiento RoHS

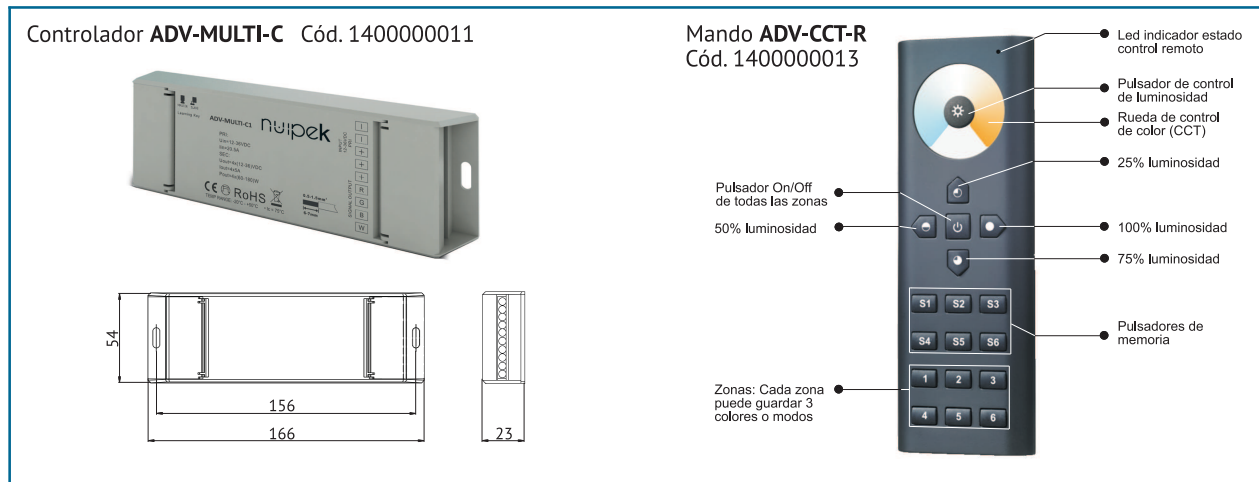
Alcance aproximado entre el mando y el controlador: 30m







**Controlador CCT para 6 zonas por radio frecuencia**



El conjunto permite asociarse con el mando de pared **ADV-CCT-P** Cód. 140000016



**Datos técnicos**

Referencia	Código	Tensión de operación (Vin)	Número de canales	Corriente de salida	Potencia total a 24V
Controlador <b>ADV-MULTI-C</b>	140000011	12Vdc-36Vdc	4	5A por canal	480W

Referencia	Código	Tensión de operación	Frecuencia de operación	Dimensiones (mm)
Mando <b>ADV-CCT-R</b>	140000013	4,5V (3 pilas AAA)	434MHz/868MHz	140x48x16

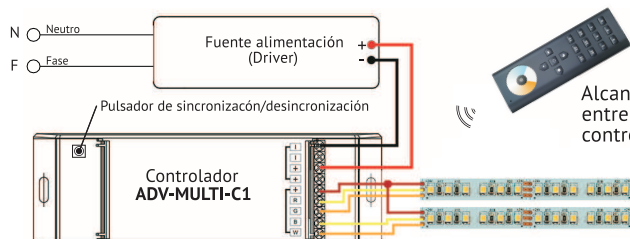
**Sincronización**

- 1.- Realizar el conexionado eléctrico de acuerdo con el diagrama de conexión.
  - 2.- Conectar el mando a distancia mediante el pulsador On/Off (se enciende el led rojo situado en la parte superior del mando)
  - 3.- Presionar el pulsador de sincronización del controlador durante medio segundo aproximadamente.
  - 4.- Pulsar cualquiera de las 6 zonas del mando a distancia.
  - 5.- Tocar la rueda táctil de control de color CCT.
- Los led parpadearán cuando ambos elementos queden sincronizados.

**Observaciones**

- Manteniendo el pulsador de sincronización unos cinco segundos se producirá la desincronización entre el mando y el controlador
- Cada mando a distancia puede sincronizar hasta 6 zonas independientes
- Cada controlador puede ser gobernado hasta por 8 mandos a distancia diferentes.
- Mediante la rueda de control de color puede seleccionarse la temperatura de color deseada.
- Mediante los pulsadores situados en la parte superior, izquierda, inferior y derecha del pulsador "on"/"off", se pueden obtener niveles de luminosidad de 25%, 50%, 75% y 100%, respectivamente.
- Una pulsación larga aplicada sobre el pulsador de control de luminosidad (situada en el centro de la rueda táctil de control de luminosidad, permite la regulación de la intensidad luminosa. Cada vez que se realiza una pulsación larga cambia la dirección de la regulación. Por ejemplo, si con la primera pulsación larga aumenta la luminosidad, con la siguiente pulsación larga disminuirá el nivel de luminosidad.
- Una pulsación larga en cualquiera de las 6 zonas de memoria S1-S6 memorizará cualquier temperatura de color y brillo elegidos para cualquier zona previamente seleccionada. Una pulsación corta recupera el valor previamente memorizado.

**Conexionado (ejemplo tira CCT)**



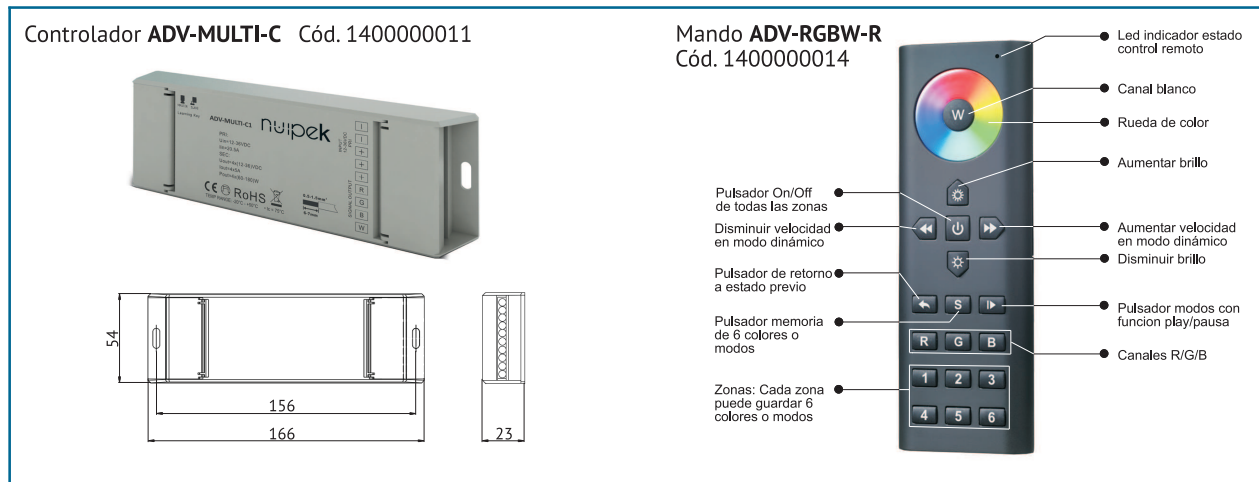
**Normativa**

- EN 61347-1 Seguridad
- EN 61347-2-13 Seguridad
- EN 55015-3-2 Interferencias
- EN 61000-3-3 Inmunidad EMC
- EN 61547 Inmunidad EMC
- EN 61000-3-2 Armónicos
- Cumplimiento RoHS





**Controlador RGB+W para 6 zonas por radio frecuencia**



El conjunto permite asociarse con el mando de pared **ADV-RGBW-P** Cód. 140000017



**Datos técnicos**

Referencia	Código	Tensión de operación (Vin)	Número de canales	Corriente de salida	Potencia total a 24V
Controlador <b>ADV-MULTI-C</b>	140000011	12Vdc-36Vdc	4	5A por canal	480W
Referencia	Código	Tensión de operación	Frecuencia de operación	Dimensiones (mm)	
Mando <b>ADV-RGBW-R</b>	140000014	4,5V (3 pilas AAA)	434MHz/868MHz	140x48x16	

**Sincronización**

- 1.- Realizar el conexionado eléctrico de acuerdo con el diagrama de conexión.
  - 2.- Conectar el mando a distancia mediante el pulsador On/Off (se enciende el led rojo situado en la parte superior del mando)
  - 3.- Presionar el pulsador de sincronización del controlador durante medio segundo aproximadamente.
  - 4.- Pulsar cualquiera de las 6 zonas del mando a distancia.
  - 5.- Tocar la rueda táctil de control de color.
- Los led parpadearán cuando ambos elementos queden sincronizados.

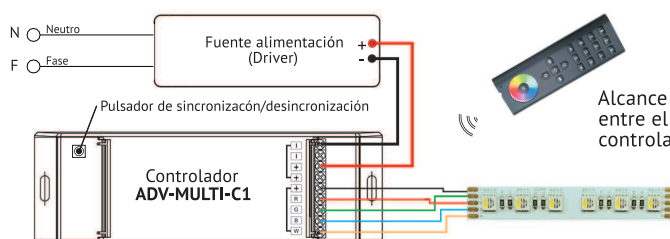
**Observaciones**

- Manteniendo el pulsador de sincronización unos cinco segundos se producirá la desincronización entre el mando y el controlador
- Cada mando a distancia puede sincronizar hasta 6 zonas independientes
- Cada controlador puede ser gobernado hasta por 8 mandos a distancia diferentes.
- Con los pulsadores R/G/B/W se pueden conmutar "on"/"off" cada color por separado. Si se mantiene la pulsación sobre el color correspondiente se produce su correspondiente regulación de brillo.

**Modos de funcionamiento**

- Mediante una primera pulsación del botón "play/pause" entramos en el modo 1. Si volvemos a pulsar dicho botón se produce la función pausa. Con una tercera pulsación entraríamos en el modo 2. Existen hasta 10 modos diferentes de funcionamiento.
- Una pulsación larga en el pulsador de memoria S memorizará cualquier color y brillo elegido, para cualquier zona previamente seleccionada. Una pulsación corta recupera el valor previamente memorizado.

**Conexionado (ejemplo tira RGBW)**



**Normativa**

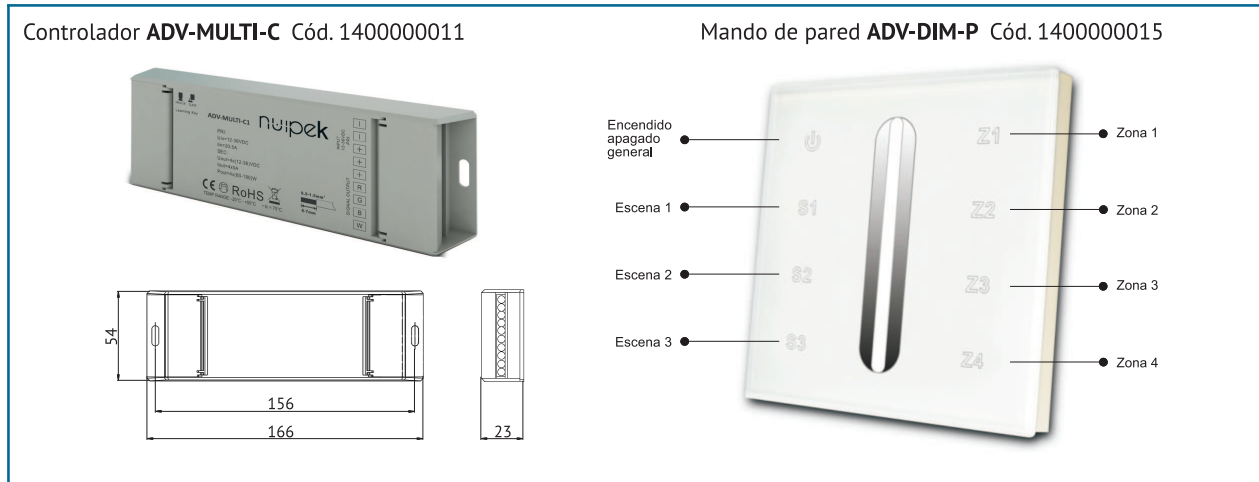
- EN 61347-1 Seguridad
- EN 61347-2-13 Seguridad
- EN 55015-3-2 Interferencias
- EN 61000-3-3 Inmunidad EMC
- EN 61547 Inmunidad EMC
- EN 61000-3-2 Armónicos
- Cumplimiento RoHS

Alcance aproximado entre el mando y el controlador: 30m





**Controlador táctil de pared DIM por radio frecuencia 4 zonas**



El conjunto permite asociarse con el mando de control remoto **ADV-DIM-R** Cód. 140000012



**Datos técnicos**

Referencia	Código	Tensión de operación (Vin)	Número de canales	Corriente de salida	Potencia total a 24V
Controlador <b>ADV-MULTI-C</b>	140000011	12Vdc-36Vdc	4	5A por canal	480W

Referencia	Código	Tensión de operación (Vin)	Frecuencia de operación	Dimensiones (mm)
Mando <b>ADV-DIM-P</b>	140000015	110Vac-240Vac	434MHz/868MHz	86x86x29

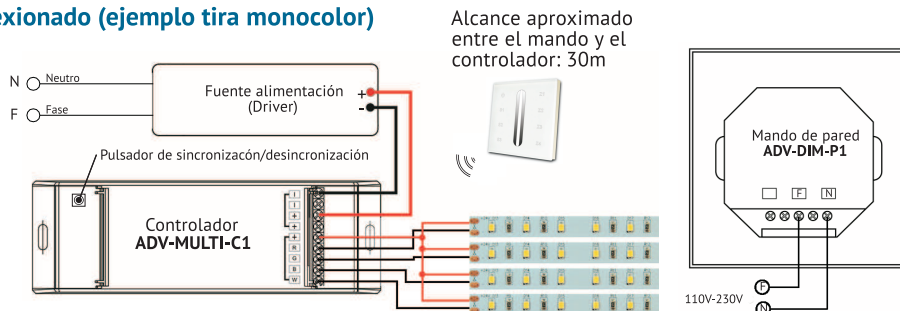
**Sincronización**

- 1.- Realizar el conexionado eléctrico de acuerdo con los diagrama de conexión tanto en el mando como en el controlador.
  - 2.- Presionar el pulsador de sincronización del controlador ADV-MULTI-C1 durante medio segundo aproximadamente.
  - 4.- Pulsar cualquiera de las 4 zonas Z1-Z4 del mando de pared ADV-DIM-P1.
  - 5.- Deslizar el dedo por la línea del regulador táctil.
- Los led parpadearán cuando ambos elementos queden sincronizados.

**Observaciones**

- Manteniendo los pulsadores Z1-Z4 durante 2 segundos se apagará o encenderá cada zona por separado. Cuando el led contiguo a la zona está iluminado en color azul la zona está encendida, mientras que si está iluminado en color amarillo estará apagada.
- Cada mando de pared puede sincronizar hasta 4 zonas independientes. Cada mando puede controlar múltiples controladores.
- Cada controlador puede ser gobernado hasta por 8 mandos a distancia diferentes.
- Guardar una escena: Seleccionar una intensidad de luz deslizando el dedo por la línea táctil. Mantener a continuación una pulsación sobre los pulsadores táctiles S1-S3 durante unos dos segundos. Los led parpadearán indicando que el nivel de iluminación ha sido memorizado. Para recuperar una escena previamente guardada, realizar una pulsación corta sobre la escena S1-S3 a recuperar.

**Conexión (ejemplo tira monocolor)**



Alcance aproximado entre el mando y el controlador: 30m

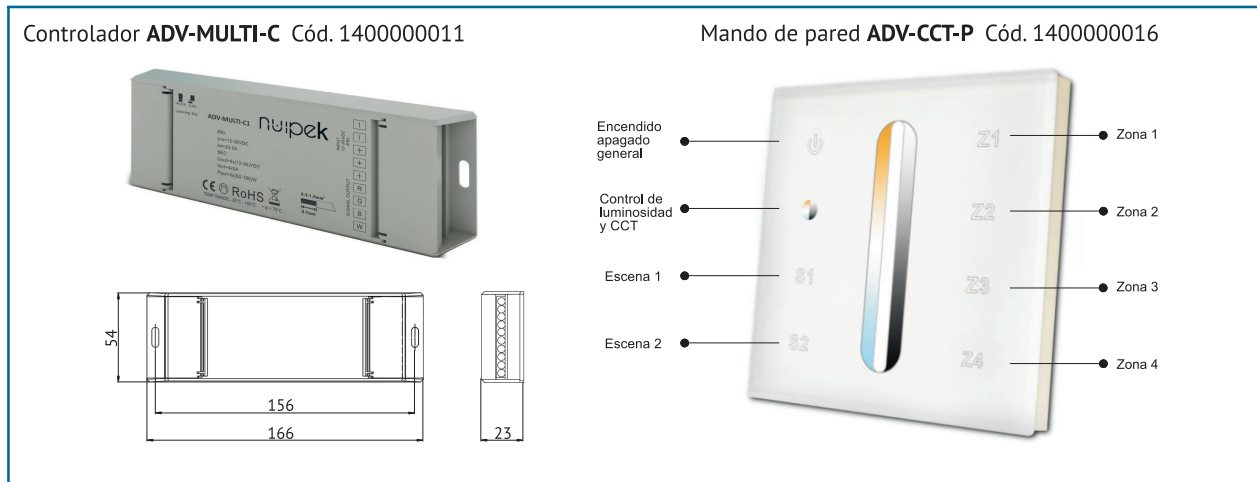
**Normativa**

- EN 61347-1 Seguridad
- EN 61347-2-13 Seguridad
- EN 55015-3-2 Interferencias
- EN 61000-3-3 Inmunidad EMC
- EN 61547 Inmunidad EMC
- EN 61000-3-2 Armónicos
- Cumplimiento RoHS





**Controlador táctil de pared CCT por radio frecuencia 4 zonas**



El conjunto permite asociarse con el mando de control remoto **ADV-CCT-R** Cód. 1400000013



**Datos técnicos**

Referencia	Código	Tensión de operación (Vin)	Número de canales	Corriente de salida	Potencia total a 24V
Controlador <b>ADV-MULTI-C</b>	1400000011	12Vdc-36Vdc	4	5A por canal	480W

Referencia	Código	Tensión de operación (Vin)	Frecuencia de operación	Dimensiones (mm)
Mando <b>ADV-CCT-P</b>	1400000016	110Vac-240Vac	434MHz/868MHz	86x86x29

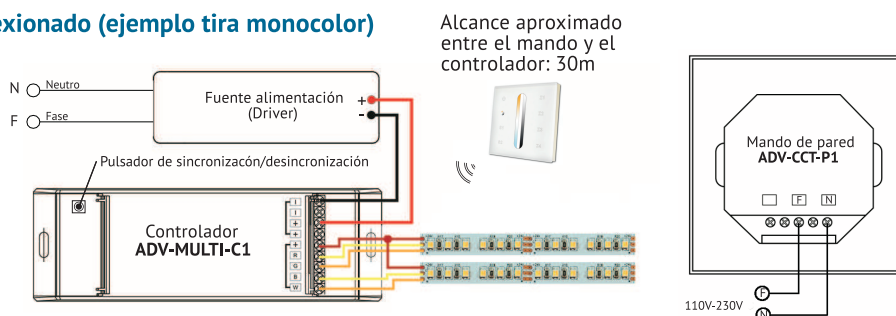
**Sincronización**

- 1.- Realizar el conexionado eléctrico de acuerdo con los diagrama de conexión tanto en el mando como en el controlador.
  - 2.- Presionar el pulsador de sincronización del controlador ADV-MULTI-C1 durante medio segundo aproximadamente.
  - 4.- Pulsar cualquiera de las 4 zonas Z1-Z4 del mando de pared ADV-CCT-P1.
  - 5.- Deslizar el dedo por la línea del regulador táctil.
- Los led parpadearán cuando ambos elementos queden sincronizados.

**Observaciones**

- Pulsador control de luminosidad y CCT: Una pulsación cambia de modo "regulación de luminosidad" (led azul) a modo "cambio de temperatura de color CCT (led amarillo) o viceversa. Dentro de cada modo el cambio se realiza deslizando el dedo por la línea de regulación táctil.
- Manteniendo los pulsadores Z1-Z4 durante 2 segundos se apagará o encenderá cada zona por separado. Cuando el led contiguo a la zona está iluminado en color azul la zona está encendida, mientras que si está iluminado en color amarillo estará apagada.
- Cada mando de pared puede sincronizar hasta 4 zonas independientes. Cada mando puede controlar múltiples controladores.
- Cada controlador puede ser gobernado hasta por 8 mandos a distancia diferentes.
- Guardar una escena: Seleccionar una intensidad de luz deslizando el dedo por la línea táctil. Mantener a continuación una pulsación sobre los pulsadores táctiles S1-S2 durante unos dos segundos. Los led parpadearán indicando que el nivel de iluminación ha sido memorizado. Para recuperar una escena previamente guardada, realizar una pulsación corta sobre la escena S1-S2 a recuperar.

**Conexionado (ejemplo tira monocolor)**



Alcance aproximado entre el mando y el controlador: 30m

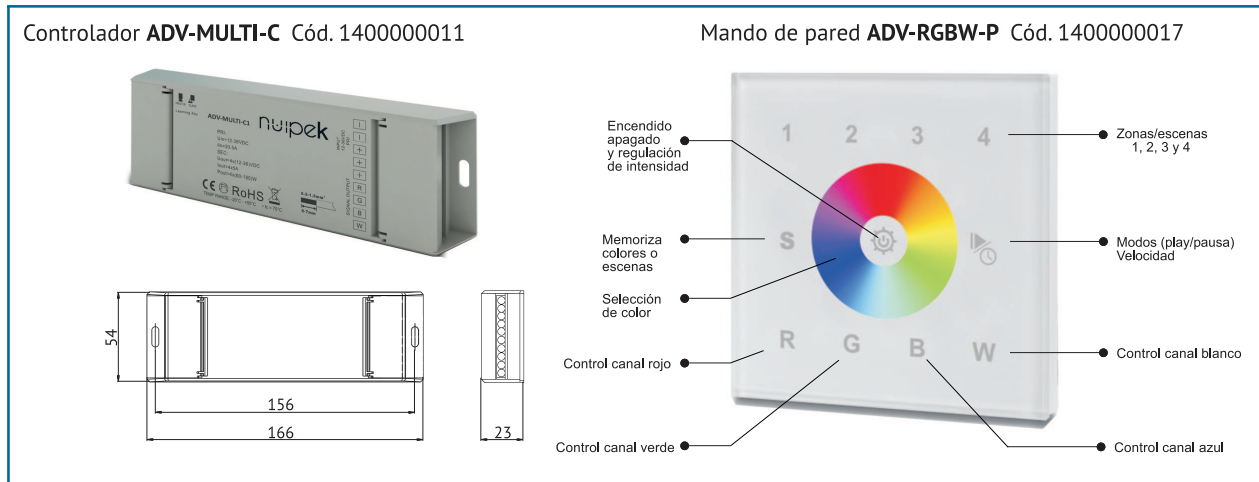
**Normativa**

- EN 61347-1 Seguridad
- EN 61347-2-13 Seguridad
- EN 55015-3-2 Interferencias
- EN 61000-3-3 Inmunidad EMC
- EN 61547 Inmunidad EMC
- EN 61000-3-2 Armónicos
- Cumplimiento RoHS





**Controlador táctil de pared RGBW por radio frecuencia 4 zonas**



El conjunto permite asociarse con el mando de control remoto **ADV-RGBW-R** Cód. 140000014



**Datos técnicos**

Referencia	Código	Tensión de operación (Vin)	Número de canales	Corriente de salida	Potencia total a 24V
Controlador <b>ADV-MULTI-C</b>	140000011	12Vdc-36Vdc	4	5A por canal	480W

Referencia	Código	Tensión de operación (Vin)	Frecuencia de operación	Dimensiones (mm)
Mando <b>ADV-RGBW-P</b>	140000017	110Vac-240Vac	434MHz/868MHz	86x86x29

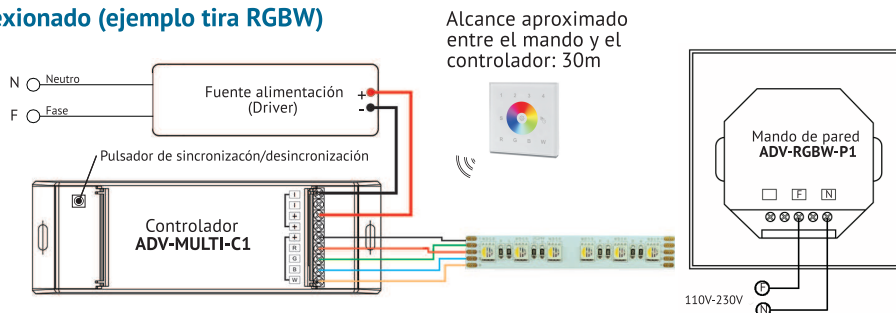
**Sincronización**

- 1.- Realizar el conexionado eléctrico de acuerdo con los diagrama de conexión tanto en el mando como en el controlador.
  - 2.- Encender el mando presionando el pulsador táctil de encendido situado en el interior de la rueda de selección de color.
  - 3.- Presionar el pulsador de sincronización del controlador ADV-MULTI-C1 durante medio segundo aproximadamente.
  - 4.- Pulsar cualquiera de las 4 zonas 1-4 del mando de pared ADV-RGBW-P1.
  - 5.- Deslizar el dedo por la rueda táctil de selección de colores.
- Los led parpadearán cuando ambos elementos queden sincronizados.

**Observaciones**

- Manteniendo los pulsadores de zonas 1-4 durante 2 segundos se apagará o encenderá cada zona por separado.
- Cada mando de pared puede sincronizar hasta 4 zonas independientes. Cada mando puede controlar múltiples controladores.
- Guardar colores o modos: Pueden almacenarse hasta cuatro colores o modos por cada zona. Para ello:
  - \* Presionar cualquier zona 1-4.
  - \* Elegir cualquier color de la rueda de color o modo.
  - \* Pulsar "S" durante 3 segundos.
  - \* Aparecerá un led con dos colores: azul y rosa. Seguidamente presionar la escena 1-4 a guardar. Los led parpadearán guardándose la escena.
  - \* Para recuperar una escena, seleccionar la zona, realizar una pulsación corta sobre "S" y a continuación el número de la escena a recuperar.

**Conexión (ejemplo tira RGBW)**



**Normativa**

- EN 61347-1 Seguridad
- EN 61347-2-13 Seguridad
- EN 55015-3-2 Interferencias
- EN 61000-3-3 Inmunidad EMC
- EN 61547 Inmunidad EMC
- EN 61000-3-2 Armónicos
- Cumplimiento RoHS







Controladores DALI para tiras de tensión constante

Controlador **DALI-4C-SINC** Cód. 140000018  
 4 canales sincronizados (los 4 canales tienen la misma dirección DALI)

Controlador **DALI-4C-RGBW** Cód. 140000019  
 4 canales seleccionables, 4 direcciones DALI (ver apartado operación)

Datos técnicos

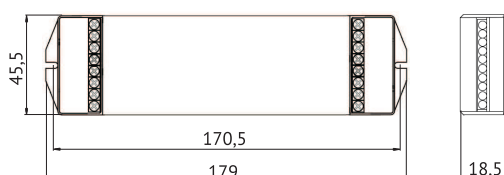
Referencia	Código	Tensión de operación (Vin)	Número de canales	Corriente de salida	Potencia salida por canal	Potencia total 12V	Potencia total 24V
<b>DALI-4C-SINC</b>	140000018	12Vdc-24Vdc	4	5A por canal	5A x Vin	240W	480W

Referencia	Código	Tensión de operación (Vin)	Número de canales	Corriente de salida	Potencia salida por canal	Potencia total 12V	Potencia total 24V
<b>DALI-4C-RGBW</b>	140000019	12Vdc-24Vdc	4	5A por canal	5A x Vin	240W	480W

Operación

- 1.- Selección de la dirección DALI: Realizar una pulsación larga sobre uno de los pulsadores. La dirección DALI parpadeará. Mediante pulsaciones cortas se selecciona la dirección. Aplicar una pulsación larga para confirmar.
- 2.- En el controlador **DALI-4C-SINC** los 4 canales tienen la misma dirección DALI.
- 3.- En el controlador **DALI-4C-RGBW** los 4 canales son seleccionables. Así, existen 4 posibilidades: 1A, 2A, 3A y 4A. En la 1A, los cuatro canales tienen la misma dirección (por ejemplo la 30). En la opción 2A, los canales 1 y 3 tendrían la dirección 30 y los canales 2 y 4 la 31. Con la opción 3A, los canales 1, 2 y 3 tendrían la dirección 30, 31 y 32. El canal 4 tendría también la dirección 32. Por último en la opción 4A, los canales 1, 2, 3 y 4 tendrían las direcciones 30, 31, 32 y 33.

Dimensiones



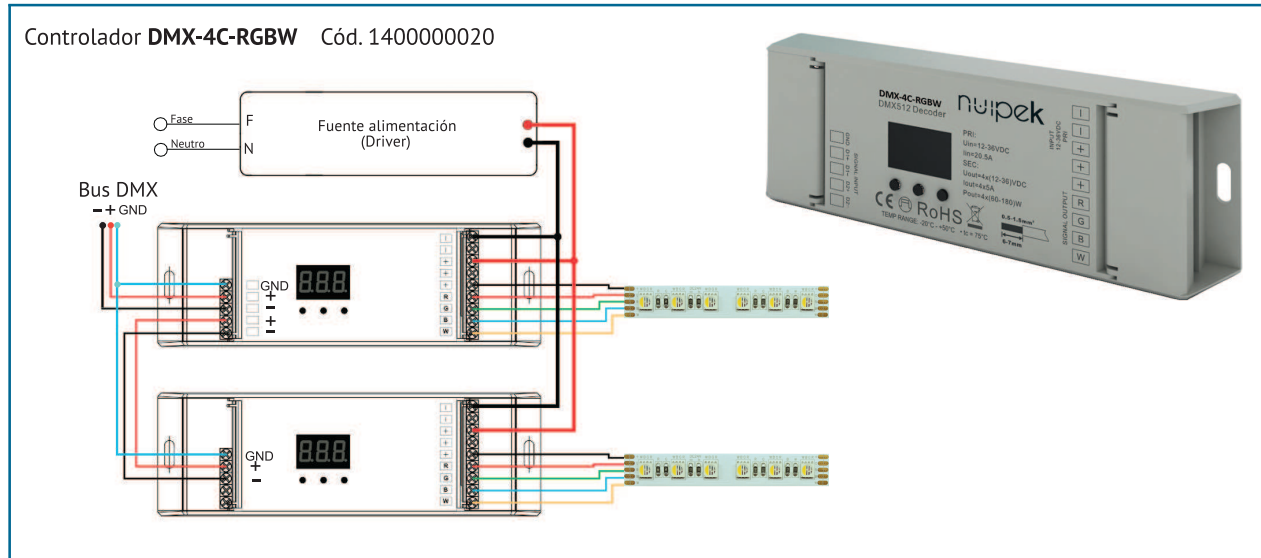
Normativa

- EN 61347-1 Seguridad
- EN 61347-2-13 Seguridad
- EN 55015-3-2 Interferencias
- EN 61000-3-3 Inmunidad EMC
- EN 61547 Inmunidad EMC
- EN 61000-3-2 Armónicos
- Cumplimiento RoHS





Controladores DMX para tiras de tensión constante



Posibilidad de realizar programaciones de escenas personalizadas por medio de Masters DMX (proyectos llave en mano)

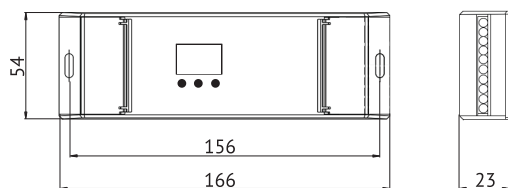
Operación

- 1.- A través de los pulsadores situados debajo de los displays seleccionar la dirección DMX. Presionar para ello el botón 1 durante 2 segundos y el display parpadeará. Una vez seleccionada la dirección, pulsar cualquiera de los dos botones para confirmar.
- 2.- Para seleccionar el número de canales (1 para monocolor: 1st, 2 para CCT: 2st, 3 para RGB: 3st y 4 para RGBW: 4st), presionar el pulsador 2 y 3 al mismo tiempo durante al menos 2 segundos. A continuación presionar cualquiera de los tres pulsadores para confirmar la elección.
- 3.- Ejemplo: Al seleccionar 1st, los cuatro canales tienen la dirección 001. Al seleccionar 2st, los canales 1 y 3 tienen la dirección 001 y los canales 2 y 4 la dirección 002. Al seleccionar 3st, los canales 1, 2 y 3 tienen la dirección 001, 002 y 003. El canal 4 tiene la dirección 001. Al seleccionar 4st, los canales 1, 2, 3 y 4 tienen la dirección 001, 002, 003 y 004. Esta es la selección programada de fábrica.
- 4.- Selección de la frecuencia PWM: Presionar los pulsadores 1 y 3 durante más de dos segundos. El display parpadeará mostrando el mensaje P-c.  
 P significa la frecuencia PWM. Pulsar 1st para mostrar "1" = 1500Hz. "2" significa 200Hz.  
 c significa las opciones de dimado. Pulsar 3rd para mostrar "1" significa dimado logarítmico. "2" significa dimado lineal. Por defecto el PWM es de 200Hz y el dimado es lineal.

Datos técnicos

Referencia	Código	Tensión de operación (Vin)	Número de canales	Corriente de salida	Potencia salida	Potencia total	
					por canal	12V	24V
<b>DMX-4C-RGBW</b>	1400000020	12Vdc-24Vdc	4	5A por canal	5A x Vin	240W	480W

Dimensiones



Normativa

- EN 61347-1 Seguridad
- EN 61347-2-13 Seguridad
- EN 55015-3-2 Interferencias
- EN 61000-3-3 Inmunidad EMC
- EN 61547 Inmunidad EMC
- EN 61000-3-2 Armónicos
- Cumplimiento RoHS



Controladores y sensores para perfiles de aluminio



Controlador sensor **DIM-PERFIL** Cód. 1400000021  
 Control "on" "off" y regulación mediante sensor táctil (muelle en contacto con el difusor)  
 Toque corto, encendido o apagado. Toque largo, regulación.  
 Memoriza la regulación anterior al apagado (excepto si se produce un corte de tensión)



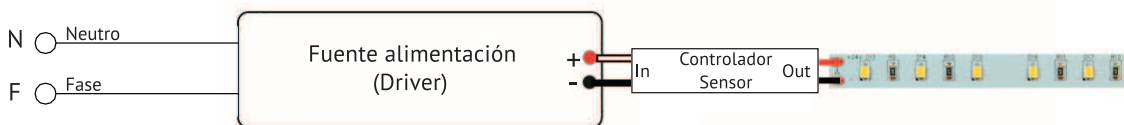
Controlador sensor **HAND-PERFIL** Cód. 1400000040  
 Control "on" "off" y regulación mediante movimiento de la mano por proximidad (pocos cm). Movimiento rápido, encendido o apagado. Mano sobre el sensor, regulación.  
 Memoriza la regulación anterior al apagado (excepto si se produce un corte de tensión)

Datos técnicos

Referencia	Código	Tensión de operación (Vin)	Corriente de salida	Potencia a 24Vdc	Dimensiones (mm)		
					A	B	C
Controlador <b>DIM-PERFIL</b>	1400000021	9Vdc-25Vdc	8A	192W	40	10,0	10,0
Controlador <b>HAND-PERFIL</b>	1400000040	9Vdc-25Vdc	8A	192W	28	11,5	11,5

Todos los controladores se suministran con cables de entrada y salida de 8 cm

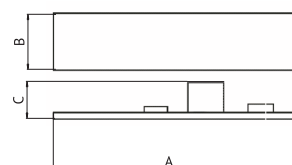
Conexión



Normativa

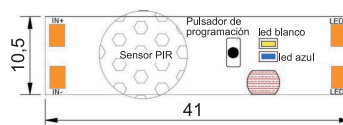
- EN 61347-1 Seguridad
- EN 61347-2-13 Seguridad
- EN 55015-3-2 Interferencias
- EN 61000-3-3 Inmunidad EMC
- EN 61547 Inmunidad EMC
- EN 61000-3-2 Armónicos
- Cumplimiento RoHS

Dimensiones



### Controlador y sensor MOV-BALL-PERFIL para perfiles de aluminio

La nueva versión del sensor MOV-BALL-PERFIL dispone de nuevas funciones programables por el usuario. Estas son:



#### PROGRAMACIÓN DE TEMPORIZACIÓN

Es posible programar el tiempo de desconexión del sensor después de la detección de las personas. La forma de realizar dicha programación es mediante la **pulsación corta** del micropulsador que se encuentra en el dispositivo. Mediante una pulsación corta, cuando el **led azul** parpadea 1 sola vez, el tiempo de desconexión será de aproximadamente 40 segundos. Si realizamos de nuevo una pulsación corta el led azul parpadeará 2 veces y el tiempo de desconexión quedará programado a 1 minuto. De nuevo una pulsación corta producirá 3 parpadeos en el led azul y el tiempo de desconexión será de 3 minutos. Podemos obtener con una nueva pulsación un parpadeo del led 4 veces y un tiempo de 5 minutos. Por último, una pulsación corta producirá un parpadeo de 5 veces seguidas en el led azul y el tiempo quedará fijado en 10 minutos. Si se vuelve a realizar una pulsación corta se repetirá el ciclo.

#### PROGRAMACIÓN DEL NIVEL DE LUMINOSIDAD TRAS LA TEMPORIZACIÓN

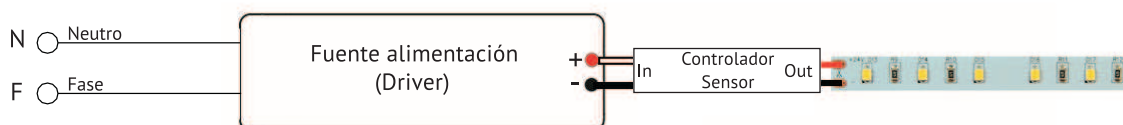
Es posible programar el nivel de luminosidad que emitirá la tira de led después de producirse la temporización en el dispositivo. La forma de realizar dicha programación es mediante la **pulsación larga** del micropulsador que se encuentra en el dispositivo. Mediante una pulsación larga, cuando el **led blanco** parpadea 1 sola vez, la tira de led quedará apagada tras terminar la temporización que tenga programada. Si realizamos de nuevo una pulsación larga, el led blanco parpadeará 2 veces y la tira de led quedará iluminada al 5% de su potencia nominal, tras terminar la temporización. De nuevo una pulsación larga producirá 3 parpadeos en el led blanco y la tira de led quedará iluminada al 10% de su potencia nominal, tras terminar la temporización. Podemos obtener con una nueva pulsación larga un parpadeo del led 4 veces y una iluminación del 20%. Por último, una pulsación larga producirá un parpadeo de 5 veces seguidas en el led blanco y la iluminación quedará fijada en un 40%. Si se vuelve a realizar una pulsación larga se repetirá el ciclo.

### Datos técnicos

Referencia	Código	Tensión de operación (Vin)	Corriente de salida	Potencia a 24Vdc	Dimensiones (mm)		
					A	B	C
Controlador <b>MOV-BALL-PERFIL</b>	1400000039	5Vdc-24Vdc	5A	120W	41	10,5	10,0

Todos los controladores se suministran con cables de entrada y salida de 8 cm

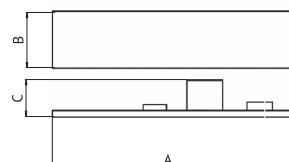
### Conexión



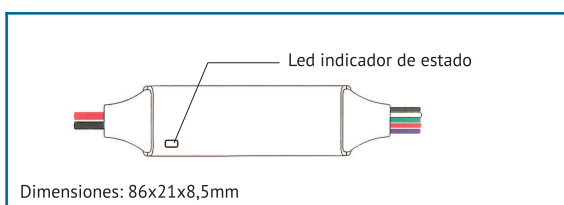
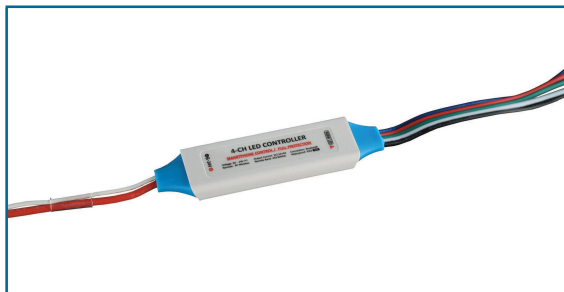
### Normativa

- EN 61347-1 Seguridad
- EN 61347-2-13 Seguridad
- EN 55015-3-2 Interferencias
- EN 61000-3-3 Inmunidad EMC
- EN 61547 Inmunidad EMC
- EN 61000-3-2 Armónicos
- Cumplimiento RoHS

### Dimensiones



### Controladores Bluetooth para tiras de LED



#### Características

- Tensión de alimentación: 6-24VDC
- Distancia del control Bluetooth: 15m. Los controladores BL-001, BL-002 y BL-003 se replican entre sí para alcanzar distancias de control superiores a través de una red (Blue Mesh)
- Bluetooth V4.0 o superior
- Protección frente a sobrecargas
- Protección térmica
- Grado de protección: IP63
- Programación de escenas mediante reloj en tiempo real
- App bajo sistemas iOS o Android

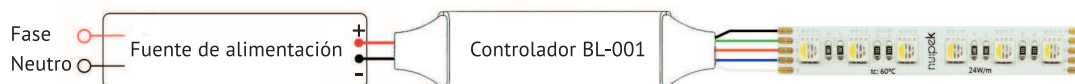
#### Datos técnicos

Referencia	Código	Tensión de operación (Vin)	Corriente de salida	Modos dinámicos
<b>BL-001</b> (RGBW)	1400000034	6Vdc-24Vdc	3x3A+5A	9
<b>BL-002</b> (CCT)	1400000045	6Vdc-24Vdc	2x7A	---
<b>BL-003</b> (DIM)	1400000046	6Vdc-24Vdc	15A	42

#### Instalación

- 1.- Realizar el conexionado eléctrico de acuerdo con el diagrama de conexión.
  - 2.- Indicador de estado. El led indicador de estado dispone de diferentes colores que indican los siguientes eventos:
    - Led azul iluminado continuamente: Funcionamiento normal
    - Led blanco destello corto: Comando recibido
    - Led blanco con tres destellos cortos: Identificación o confirmación
    - Led rojo emitiendo destellos: protección contra sobrecargas activada.
    - Led amarillo parpadeando: protección contra sobretensión activada.
    - Led verde parpadenando: escena de temporización activada
    - Led verde destello lento: pérdida de reloj en el programa de escenas
  - 3.- Operación: Descargar la App "Light Mesh" en Google Play o Apple Store. En la aplicación resulta necesario crear grupos en la pestaña "Connect to ready devices" con nombres tipo "monocolor", "CCT" o "RGBW" asignándoles una contraseña. A continuación, añadimos a cada uno de estos grupos los dispositivos bluetooth adecuados localizados en la pestaña "Add initial devices".
- Dentro de cada pantalla de navegación existen 5 ventanas: All, 1, 2, 3 y 4. Podemos traspasar cualquier controlador situado en la ventana all a cada una de las 4 zonas mencionadas. Así, podemos obtener hasta 4 zonas independientes. En cada una de estas zonas podemos insertar hasta 256 controladores que se sincronizarán simultáneamente entre ellos de forma perfecta.

#### Conexionado (ejemplo tira RGBW)



#### Normativa

- EN 61347-1 Seguridad
- EN 61347-2-11 Seguridad
- EN 55015 Interferencias
- EN 61000-3-3 Inmunidad EMC
- EN 61547 Inmunidad EMC
- EN 61000-3-2 Armónicos
- Cumplimiento RoHS







**Controlador Bluetooth para tiras de led de tensión**



**Características**

- Dimmer controlado con app Casambi
- Tensión de entrada: 12VDC/24VDC
- Control mediante pulsador NA
- Regulación monocolor (salida PWM)
- Salida de 10A (240W a 24V)
- Eficiencia >95%
- Descargar la aplicación Casambi en App Store y Google Play.
- Tablets o Smartphones deben disponer de S.O. Apple iOS 8.2 o posterior o Android 4.4 o posterior

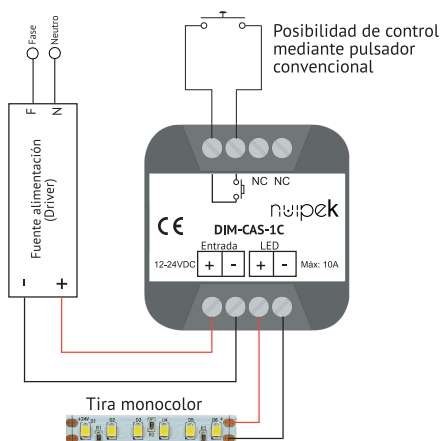
**Funcionamiento**

La característica más importantes de los controladores gobernados a través de la aplicación Casambi es la conectividad inalámbrica entre ellos. Como es sabido, la distancia entre un emisor Bluetooth y su receptor está limitada en unos 15m. Mediante el sistema de control Casambi, los controladores realizan la función de repetidores de señal para enviarla a otros más lejanos. De esta manera podemos controlar una luminaria que se encuentre alejada del dispositivo de control, Smartphone o tablet.

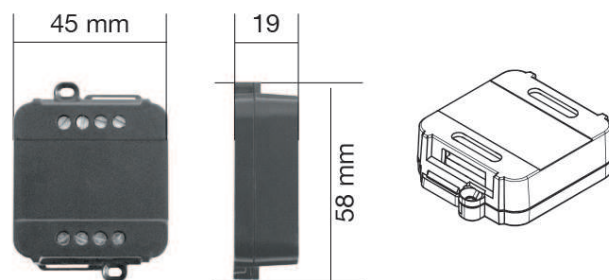
Los controladores **NUIPEK, DIM-CAS-1C** disponen de un canal que permite controlar cualquier clase de tiras de led monocolor. A través de la aplicación de CASAMBI instalada en una tablet o smartphone pueden realizarse diferentes tipos de controles:

- Control de luminarias desde un solo punto: Es posible el control de todas las luminarias desde un solo punto, individualmente (hasta 127 luminarias de forma independiente) o en grupo. Pueden crearse, por ejemplo, grupos de luminarias en el hogar: cocina, dormitorio, salón, y apagarlas, encenderlas o regularlas con un solo toque de pantalla.
- Control de luminarias desde una fotografía: También es posible controlar las luminarias deseadas realizando una fotografía de una habitación y poniendo el icono de la luminaria en su posición real.
- Realización de escenas en diferentes luminarias: Pueden crearse y almacenarse diferentes escenas con diferentes niveles de iluminación.

**Conexión**



**Dimensiones**



**App Casambi**



## Controlador Bluetooth para tiras de led de tensión constante



## Características

- Regulación controlada con app Casambi
- Tensión de entrada: 12VDC/24VDC
- Control mediante pulsadores NA
- Regulación monocolor, CCT, RGB y RGBW
- Salida en tensión constante PWM
- Eficiencia >95%
- Descargar la aplicación Casambi en App Store y Google Play.
- Tablets o Smartphones deben disponer de S.O. Apple iOS 8.2 o posterior o Android 4.4 o posterior

## Funcionamiento

La característica más importantes de los controladores gobernados a través de la aplicación Casambi es la conectividad inalámbrica entre ellos. Como es sabido, la distancia entre un emisor Bluetooth y su receptor está limitada en unos 15m. Mediante el sistema de control Casambi, los controladores realizan la función de repetidores de señal para enviarla a otros más lejanos. De esta manera podemos controlar una luminaria que se encuentre alejada del dispositivo de control, Smartphone o tablet.

Los controladores RGBW-CAS-4C disponen de cuatro canales que permiten controlar cualquier clase de tiras de led: Monocolor, CCT, RGB y RGBW. A través de la aplicación de CASAMBI instalada en un tablet o smartphone pueden realizarse diferentes tipos de controles:

- Control de luminarias desde un solo punto: Es posible el control de todas las luminarias desde un solo punto, individualmente o en grupo. Pueden crearse, por ejemplo, grupos de luminarias en el hogar: cocina, dormitorio, salón y apagarlas, encenderlas o regularlas con un solo toque de pantalla.
- Control de luminarias desde una fotografía: También es posible controlar las luminarias deseadas realizando una fotografía de una habitación y poniendo el icono de la luminaria en su posición real.
- Realización de escenas en diferentes luminarias: Pueden crearse y almacenarse diferentes escenas con diferentes niveles de iluminación, temperatura de color o escenas RGBW.

## Protecciones

- Protección frente a sobretensiones
- Protección frente a bajas tensiones
- Protección frente a inversión de polaridad
- Fusible interno de protección

## App Casambi



## Normativa

- EN 61347-1 Seguridad
- EN 61347-2-11 Seguridad
- EN 55015 Interferencias
- EN 61000-3-3 Inmunidad EMC
- EN 61547 Inmunidad EMC
- EN 61000-3-2 Armónicos
- Cumplimiento RoHS

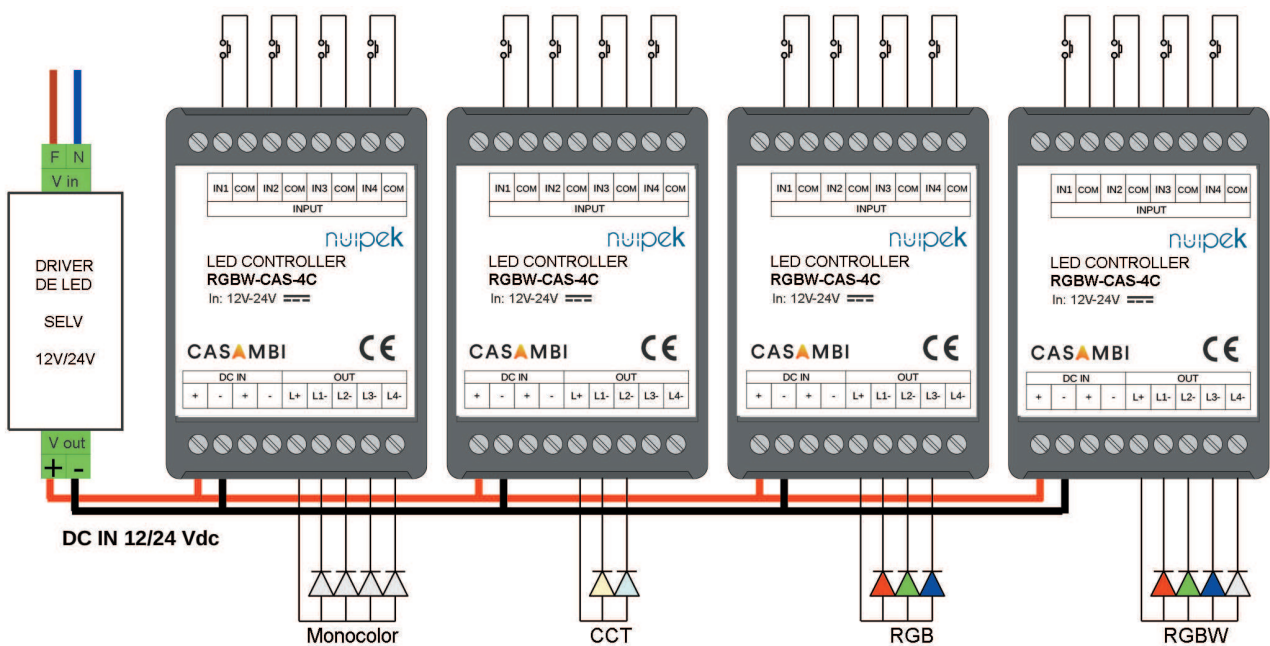




**Especificaciones técnicas**

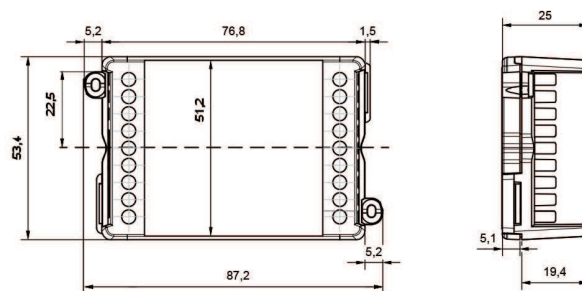
- Tensión de alimentación: Mínima 10,8Vdc - Máxima 26,4Vdc
- Corriente máxima: Si sólo se utiliza un canal = 5A. Si se utilizan todos los canales máxima 10A
- Potencia Nominal: 12Vdc x5A = 60W con un solo canal. Con todos los canales 10A x 12V =120W  
24Vdc x5A = 120W con un solo canal. Con todos los canales 10A x 24V =240W
- Frecuencia de la señal PWM: 600Hz
- Frecuencia de operación: 2,4-2,48 GHz
- Temperatura Ambiente: -10°C... + 40°C
- Grado de protección: IP20

**Esquema de conexionado eléctrico**



**Dimensiones**

Dimensiones: 88 x 54 x 25 mm  
Peso: 80g



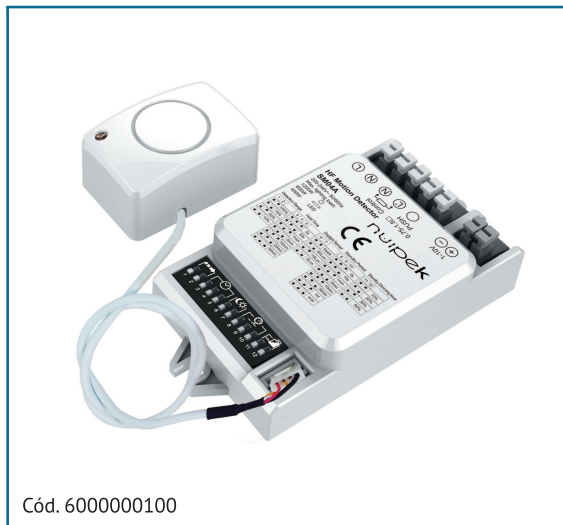


### Sensor de movimiento para la regulación luminosa de tiras de led

Existen múltiples aplicaciones en las que se podría obtener un importante ahorro energético. En ascensores, por ejemplo, las fuentes de luz están conectadas durante 24 horas, aunque el aprovechamiento real (transito de personas), sólo se realiza unas pocas horas al día. Mediante el sensor de movimiento SM1, podemos reducir la energía consumida en esos periodos (aportando un % de la luz total en ellos), siendo capaz de suministrar el 100% en los momentos necesarios.

El sensor de movimiento SM1 es un sistema electrónico capaz de trabajar en dos estados:

- Estado de espera: cuando el sensor SM1 no detecta movimiento alguno, las tiras de led pueden funcionar al 10%-20%-30% o el 50% de su potencia nominal (selección de potencia mediante microinterruptores).
- Estado con sensor de presencia activado: Cuando el sensor de presencia detecta movimiento, las tiras de led funcionan al 100% de su potencia nominal durante un tiempo seleccionado (mediante microinterruptores).



Cód. 6000000100

#### Características

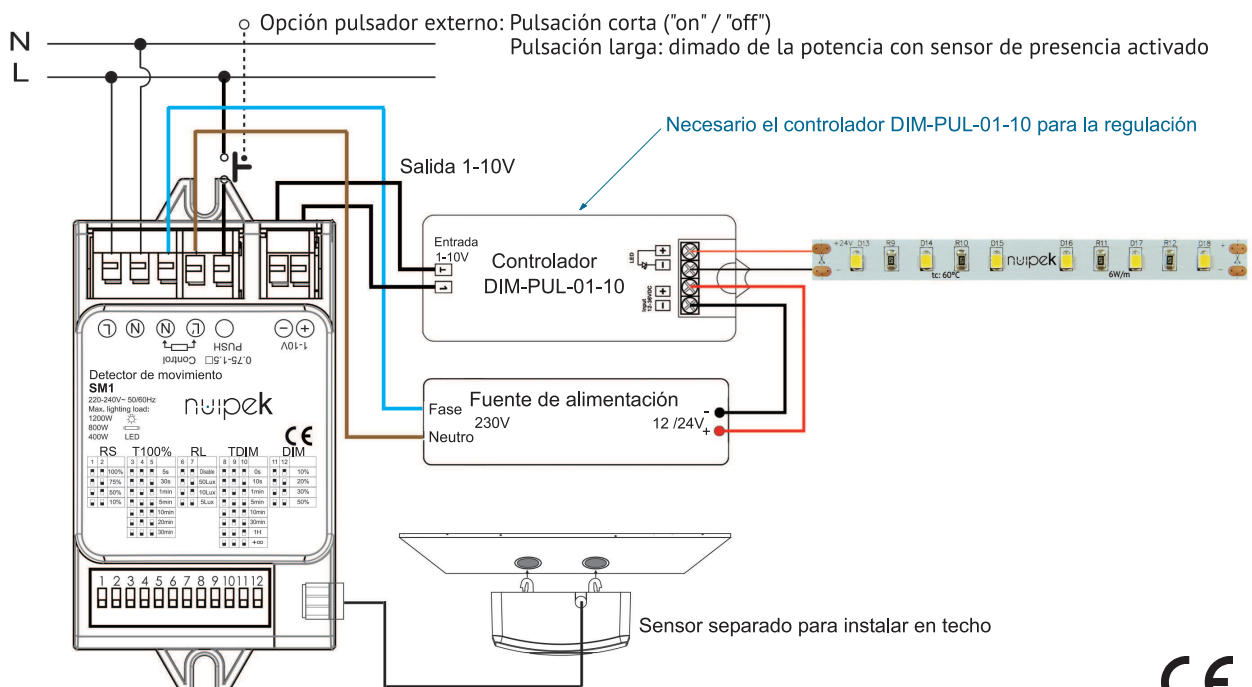
- Tensión de alimentación: 220-240VAC
- Frecuencia: 50/60Hz
- Detección por microondas (5,8GHz)
- Área de detección: Ø=10m, H=6m
- Sensibilidad de detección: 10%-100%
- Tiempo después de sensor activado **T100%** 5" hasta 30'
- Tiempo del sensor en espera **TDIM** 0s- 30'-permanente
- Nivel de iluminación sensor en espera **DIM** 10%-50%
- Umbral de sensibilidad de ambiente **RL** 5lux-50lux opción desconectado
- Ajuste de sensibilidad del microondas **RS** 10-100%

#### Aplicaciones

- Ascensores, Iluminación de rellanos, Garajes

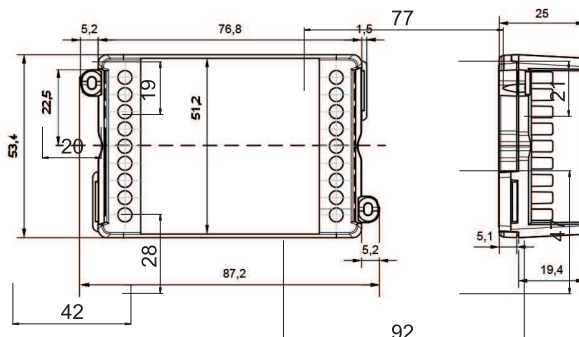
### Datos técnicos

Referencia	Código	Tensión de operación (Vin)	Ángulo de detección	Potencia sensor en espera	Potencia de transmisión	Potencia de salida
SM1	6000000100	220-240VAC (50-60Hz)	360°	<0,5W	< 0,2mW	400W





Dimensiones



Funcionamiento

El sensor de movimiento SM1 posee varias características configurables:

Switches 1 y 2: **RS** Selección del rango de detección del sensor de proximidad: 10%-50%-75%-100%. Mediante la combinación de estos switches es posible seleccionar entre estos 4 niveles la sensibilidad del sensor de presencia. Esta característica de ajuste de sensibilidad del sensor es necesaria cuando se trabaja con microondas, ya que estos son capaces de atravesar paredes, y esto podría producir detecciones no deseadas.

Switches 3 a 5: **T100%** Selección del tiempo durante el cual la tira de led estará al 100% de su potencia nominal. En el caso del ejemplo del ascensor, sería el tiempo desde que la persona abandona el ascensor.

Switches 6 a 7: **RL** Selección del rango de detección de luz exterior: 5 lux-10lux-50lux- desconectado. Mediante la combinación de estos switches es posible seleccionar entre estos 4 niveles la sensibilidad del sensor de luz ambiente exterior, si el sensor está cercano a una fuente de luz exterior, por ejemplo la luz solar.

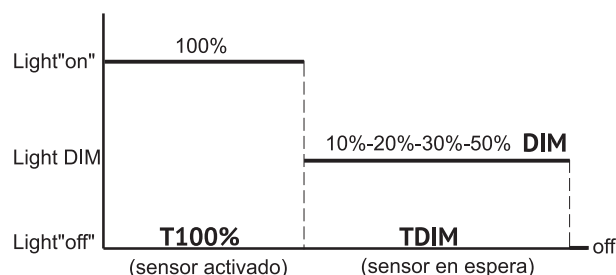
Switches 8 a 10: **TDIM** Selección del tiempo durante el cual la tira de led estará regulada a un % de su potencia nominal. Mediante la combinación de estos switches se pueden seleccionar tiempos desde "0" (cuando el sensor no detecta movimiento está totalmente apagado) a "permanente"(cuando el sensor no detecta movimiento está encendido a un % de su potencia nominal de manera permanente). En el caso del ejemplo del ascensor, sería el tiempo en el que el ascensor no es utilizado (en este caso este tiempo sería permanente).

Switches 11 y 12: **DIM** Selección del rango de potencia cuando el sensor de presencia se encuentra en espera. Mediante la combinación de estos switches es posible seleccionar entre los 4 niveles de potencia que puede estar regulada la tira de led cuando el sensor de presencia no detecta movimiento alguno (ascensor no utilizado).

Programación del sensor mediante Switches

RS		T100%			RL		TDIM			DIM	
1	2	3	4	5	6	7	8	9	10	11	12
<input type="checkbox"/>	<input type="checkbox"/>	<input type="checkbox"/>	<input type="checkbox"/>	<input type="checkbox"/>	<input type="checkbox"/>	<input type="checkbox"/>	<input type="checkbox"/>	<input type="checkbox"/>	<input type="checkbox"/>	<input type="checkbox"/>	<input type="checkbox"/>
		100%		5s	Disable			0s			10%
		75%		30s	50Lux			10s			20%
		50%		1min	10Lux			1min			30%
		10%		5min	5Lux			5min			50%
				10min				10min			
				20min				30min			
				30min				1H			
								+∞			

Gráfica de control







**Sensor de apertura de puertas en armarios para tiras de led**

El sensor SM2 está indicado para el accionamiento de tiras de led en armarios.

- Cuando el sensor SM2 detecta un objeto cercano (puerta cerrada) la luz del armario está desactivada. Al abrir la puerta del armario, y separarse esta del sensor unos 6cm, la luz del armario se activará.

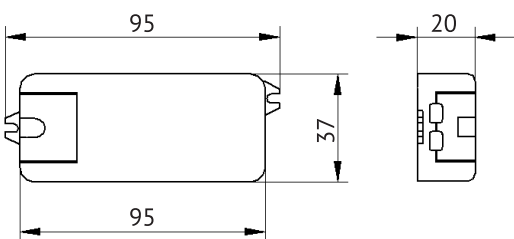


Cód. 600000101

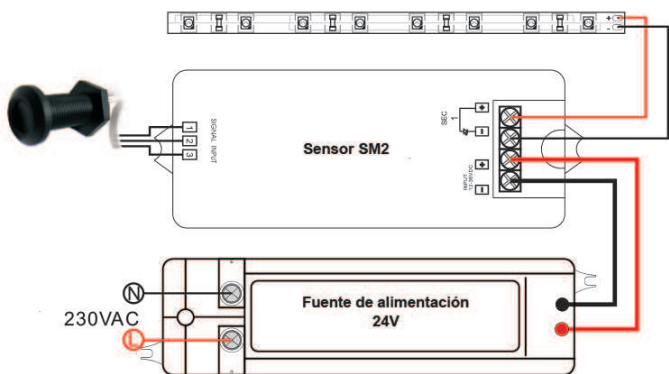
**Datos técnicos**

Referencia	Código	Tensión de operación (Vin)	Rango de detección	Potencia sensor en espera	Máxima I de salida	Potencia de salida a 24V	Diámetro Sensor
SM2-10	600000101	12-36VDC	De 1 a 6cm	<0,5W	8A	192W	10mm
SM2-17	600000102	12-36VDC	De 1 a 6cm	<0,5W	8A	192W	17mm

**Dimensiones**



**Esquema de conexión**



## Sensor de apertura de puertas en armarios para tiras de led

El sensor SM3 está indicado para el accionamiento de tiras de led en armarios.

- Cuando el sensor SM3 detecta un objeto cercano (puerta cerrada) la luz del armario estará desactivada. Al abrir la puerta del armario, y separarse esta del sensor una distancia mayor de 10cm, la luz del armario se activará.

- El sensor también puede actuar como sensor de proximidad para actuar con la mano, de forma que al pasar la mano por el sensor lo active o desactive. Para pasar al modo de sensor de mano basta con que el sensor no detecte ningún objeto durante 10 segundos.

- Para volver a activar el sensor en modo de sensor de armario, basta con que un objeto sea detectado por el sensor durante más de 10 segundos.

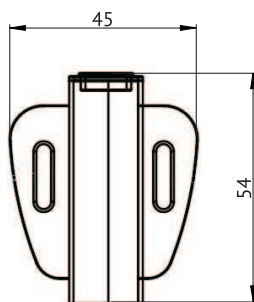


### Datos técnicos

Referencia	Código	Tensión de operación (Vin)	Rango de detección	Potencia sensor en espera	Máxima I de salida	Potencia de salida a 24V
<b>SM3</b>	600000104	12-24VDC	< 10cm	<0,5W	4A	96W

*Nota: La longitud de los cables de alimentación al sensor o del sensor a la tira de led son de 1m, respectivamente. Estas longitudes pueden ser de mayor longitud mediante la conexión de prolongadores con sus correspondientes conectores macho y hembra.*

### Dimensiones



### Esquema de conexión





**Sensor de apertura de puertas de armarios múltiple para tiras de led**

El sensor SM4 está indicado para el accionamiento de tiras de led en armarios desde diferentes puntos. Así, el sistema permite la conectividad de hasta tres sensores en la misma instalación. Este conjunto es idóneo para armarios de hasta tres puertas, pudiéndose utilizar también en armarios de una y dos puertas.

- Cuando cualquiera de los sensores SM4 se separa de un objeto cercano una distancia superior a 10cm (puerta abierta), la luz del armario se activará. Cuando los tres sensores detectan un objeto cercano ( todas las puertas cerradas), la luz del armario se apagará.

- El conjunto de sensores SM4 también puede actuar como sensores de proximidad de mano, de forma que al pasar la mano por el sensor lo active o desactive. Para pasar al modo de sensor de mano basta con deslizar el conmutador a la posición "hand".

- Para activar de nuevo el modo de sensor de armario, basta con deslizar el conmutador a la posición "door".

Primera activación en modo "door": Con todas las puertas del armario cerradas conectar la fuente de alimentación. Si se realiza un cambio a modo "hand" y después de nuevo a modo "door", se deberá de repetir el procedimiento.



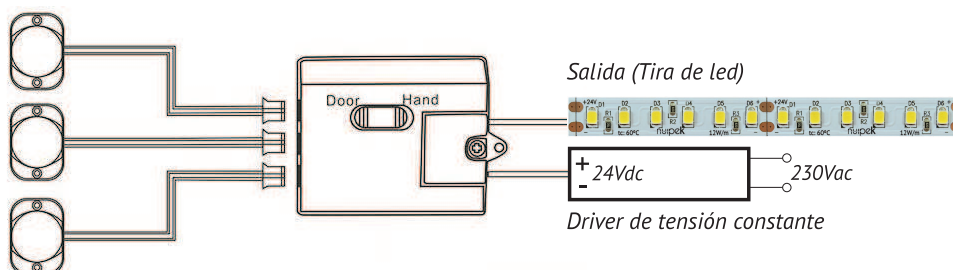
**Datos técnicos**

Referencia	Código	Rango de detección	Longitud de cables	Dimensiones del sensor (mm)
<b>Sensor SM4</b>	6000000105	< 10cm	2m	31 x 21 x 19

Referencia	Código	Tensión de operación (Vin)	Nº sensores a conectar	Potencia sensor en espera	Máxima I de salida	Potencia de salida a 24V	Dimensiones (mm)
<b>Caja SM4</b>	6000000106	12-24VDC	1, 2 ó 3	<0,5W	8A	192W	60 x 45 x 20

Nota: La conexión de la Caja SM4 a la tira de led y la fuente de alimentación se realiza mediante cables atornillados a la misma.


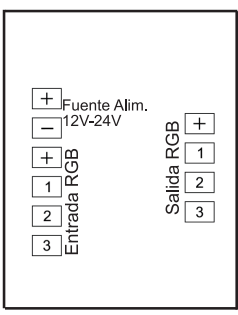
**Esquema de conexión**





Amplificadores de señal PWM para tiras led de tensión constante

Amplificador **AMP-RGB** Cód. 140000022


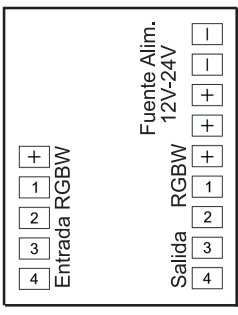



Apto para tiras monocolor: puentear los canales R,G,B tanto a la entrada como a la salida para obtener un solo canal de 18A

**Características**

- Tensión de entrada: 12Vdc-24Vdc
- 3 canales de salida (tiras monocolor, CCT y RGB)
- Corriente de salida: 6A por canal
- Potencia de salida de los 3 canales:
  - 12Vdc... 216W
  - 24Vdc... 432W
- Dimensiones: 72x80x33 (mm)


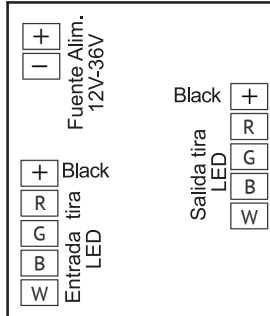
Amplificador **AMP-RGBW** Cód. 1400000023

**Características**

- Tensión de entrada: 12Vdc-24Vdc
- 4 canales de salida (tiras monocolor, CCT, RGB y RGBW)
- Corriente de salida: 5A por canal
- Potencia de salida de los 4 canales:
  - 12Vdc... 240W
  - 24Vdc... 480W
- Dimensiones: 166x54x23 (mm)

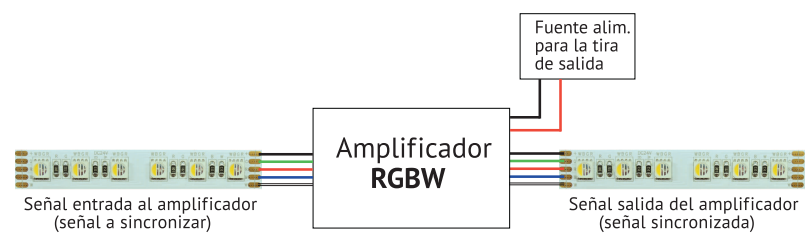
Amplificador **AMP-RGBW-67** Cód. 1400000037

**Características**

- Tensión de entrada: 12Vdc-36Vdc
- 4 canales de salida (tiras monocolor, CCT, RGB y RGBW)
- Corriente de salida: 5A por canal
- Potencia de salida de los 4 canales:
  - 12Vdc... 240W
  - 24Vdc... 480W
- Dimensiones: 180x74x38 (mm)

Conexión (ejemplo tira RGBW)



Normativa

- EN 61347-1 Seguridad
- EN 61347-2-13 Seguridad
- EN 55015-3-2 Interferencias
- EN 61000-3-3 Inmunidad EMC
- EN 61547 Inmunidad EMC
- EN 61000-3-2 Armónicos
- Cumplimiento RoHS



## Perfiles de aluminio para tiras de led

Los perfiles de aluminio Nuipek son los soportes necesarios para el correcto funcionamiento de las tiras de led. Debido al calentamiento de las tiras de led en su funcionamiento habitual, se hace necesaria la incorporación de dichos perfiles para aumentar la vida de los led. Esta vida o esperanza de vida, traducida en horas de funcionamiento, dato que incorporamos en las hojas de este catálogo, suele estar determinada en valores de entre 30.000h y 50.000 h.

Esta temporalidad es dada en condiciones ideales de funcionamiento, habitualmente en condiciones de temperatura ambiente de 25°C.

Por ello se hace necesaria la incorporación de perfiles de aluminio que disipen la temperatura generada por las tiras de led. Como norma general, todas las tiras de led necesitan de un perfil para disipar esta temperatura.

La elección de un tipo u otro de perfil viene determinada por diferentes especificaciones: estéticas, geométricas y fundamentalmente lumínicas. La relación entre la tira de led y la cantidad de perfil a incorporar son proporcionales. Así, cuanto mayor es la potencia de la tira se necesita un perfil con mayor área o superficie de aluminio.

En ocasiones puede resultar complejo seleccionar el perfil de aluminio para determinadas potencias de tiras de led. La forma más adecuada de hacerlo sería midiendo el tc, o la temperatura máxima en la tira de led. Nuestras tiras de led tienen un tc de 60°C, y este valor no debe superarse. Es importante saber que en una instalación de cierta longitud, la temperatura en la tira de led es mayor en los tramos cercanos a la fuente de alimentación que en los tramos más alejados a la misma. Esto se debe al calentamiento que aporta la corriente que circula por la tira de led, siendo esta máxima al principio de la tira. Una correcta elección del perfil sería aquel que en los principios de la tira de led no se alcanzan los 60°C mencionados en ningún punto de la tira.

Si con todo, se siguen teniendo dudas a la hora de seleccionar el perfil más adecuado, les invitamos a que nos realicen dicha consulta. Nuestro departamento técnico les asesorará debidamente para esta o para cualquier cuestión que pueda surgirles.

## Perfil de aluminio para tiras de led (pletina de aluminio en bruto)

Pletina de aluminio **PLT2** (2m) Cód. 2299999999



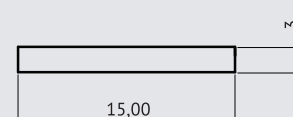
Ejemplo de pletina con tira de 10mm de anchura



### Características


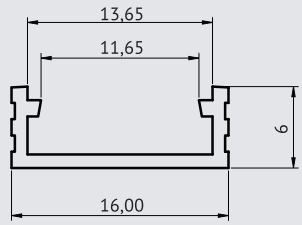

- Perfil para instalación en superficie
- Aleación de aluminio 6063 T5
- Fabricado en Europa
- Acabado bruto
- Longitud estándar de 2m
- Posibilidad de corte a medida e inglete
- Fijación directa mediante atornillado o pegado
- Apto para tiras de led de hasta 14mm de anchura



### Dimensiones





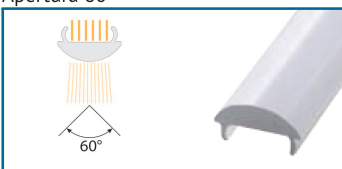
Perfil de aluminio para tiras de led (Instalación superficial)

<p>Perfil aluminio anodizado <b>MICROSUP1</b> (1m) Cód. 1200000002                  Perfil aluminio anodizado <b>MICROSUP2</b> (2m) Cód. 2200000002                  Perfil aluminio anodizado <b>MICROSUP3</b> (3m) Cód. 3200000002</p> 	<p><b>Características</b></p> <ul style="list-style-type: none"> <li>- Perfil para instalación en superficie</li> <li>- Aleación de aluminio 6063 T5</li> <li>- Fabricado en Europa</li> <li>- Perfil estándar en acabado anodizado</li> <li>- Difusor de policarbonato de alta calidad</li> <li>- Longitudes estándar de 3m, 2m y 1m</li> <li>- Posibilidad de corte a medida e inglete</li> <li>- Fijación directa mediante atornillado, pegado o mediante piezas de fijación metálicas o plásticas</li> <li>- Tapas de plástico con y sin agujero</li> <li>- Tres tipos de difusores con diferentes aperturas de 60°-100°-120°</li> <li>- Apto para tiras de led de 10mm de anchura</li> </ul>
<p>Perfil aluminio lacado blanco <b>MICROSUP1-B</b> (1m) Cód. 1200000003                  Perfil aluminio lacado blanco <b>MICROSUP2-B</b> (2m) Cód. 2200000003                  Perfil aluminio lacado blanco <b>MICROSUP3-B</b> (3m) Cód. 3200000003</p> <p>Perfil aluminio lacado negro <b>MICROSUP1-N</b> (1m) Cód. 1200000036                  Perfil aluminio lacado negro <b>MICROSUP2-N</b> (2m) Cód. 2200000036</p>	<p><b>Dimensiones</b></p> 
<p>Juego tapas color gris <b>TNS</b> (bolsa 1 unidad con agujero y otra sin agujero) Cód. 1200001000</p> <p>Juego tapas blancas <b>TNS-B</b> (bolsa 1 unidad con agujero y otra sin agujero) Cód. 1200001001</p> <p>Juego tapas negras <b>TNS-N</b> (bolsa 2 unidades sin agujero) Cód. 1200001036</p> 	

	<p><b>Tipos de anclaje</b></p> <p>Anclaje metálico <b>AM-CS</b>                  Cód. 1200002002                  Fijación mediante "click"</p>
	<p>Anclaje plástico <b>AP-NS</b>                  Cód. 1200002001                  Fijación mediante "click"</p>

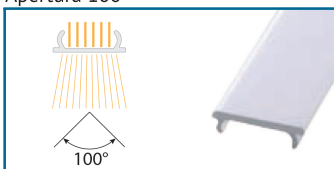
Tipos de difusores (fijación "click")

Apertura 60°



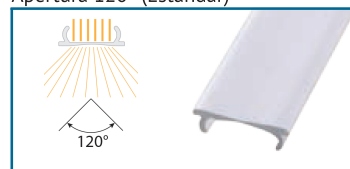
Blanco **DB60-1** (1m) Cód. 1200000100  
 Blanco **DB60-2** (2m) Cód. 2200000100  
 Blanco **DB60-3** (3m) Cód. 3200000100  
 Transparente **DT60-1** (1m) Cód. 1200000101  
 Transparente **DT60-2** (2m) Cód. 2200000101  
 Transparente **DT60-3** (3m) Cód. 3200000101

Apertura 100°



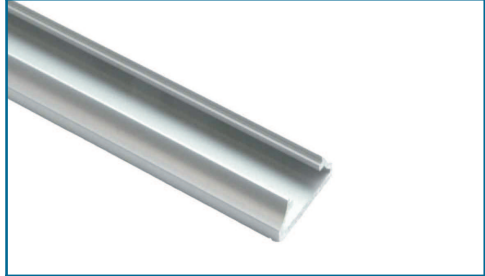
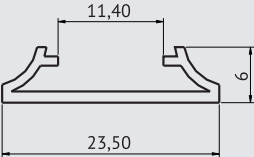
Blanco **DB100-1** (1m) Cód. 1200000102  
 Blanco **DB100-2** (2m) Cód. 2200000102  
 Blanco **DB100-3** (3m) Cód. 3200000102  
 Transparente **DT100-1** (1m) Cód. 1200000103  
 Transparente **DT100-2** (2m) Cód. 2200000103  
 Transparente **DT100-3** (3m) Cód. 3200000103

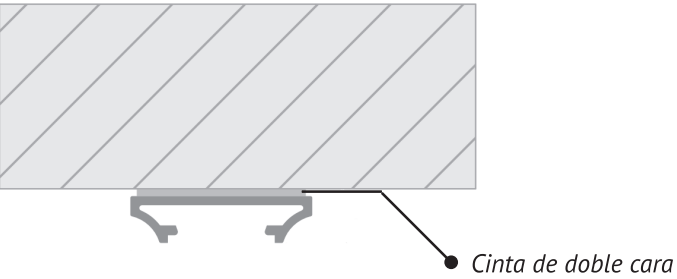
Apertura 120° (Estándar)



Blanco **DB120-1** (1m) Cód. 1200000104  
 Blanco **DB120-2** (2m) Cód. 2200000104  
 Blanco **DB120-3** (3m) Cód. 3200000104  
 Transparente **DT120-1** (1m) Cód. 1200000105  
 Transparente **DT120-2** (2m) Cód. 2200000105  
 Transparente **DT120-3** (3m) Cód. 3200000105

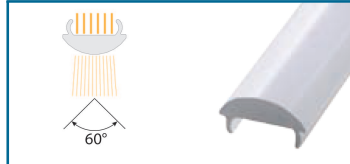
Perfil de aluminio para tiras de led (Instalación superficial)

<p>Perfil aluminio anodizado <b>STREAMSUP1</b> (1m) Cód. 1200000004                  Perfil aluminio anodizado <b>STREAMSUP2</b> (2m) Cód. 2200000004                  Perfil aluminio anodizado <b>STREAMSUP3</b> (3m) Cód. 3200000004</p>	<p><b>Características</b></p>
	<ul style="list-style-type: none"> <li>- Perfil para instalación en superficie</li> <li>- Aleación de aluminio 6063 T5</li> <li>- Fabricado en Europa</li> <li>- Perfil estándar en acabado anodizado</li> <li>- Difusor de policarbonato de alta calidad</li> <li>- Posibilidad en color negro (consultar)</li> <li>- Longitudes estándar de 3m, 2m y 1m</li> <li>- Posibilidad de corte a medida e inglete</li> <li>- Fijación directa mediante atornillado o pegado</li> <li>- Tapas de plástico con y sin agujero</li> <li>- Tres tipos de difusores con diferentes aperturas de 60°-100°-120°</li> <li>- Apto para tiras de led de 10mm de anchura</li> </ul>
<p>Perfil aluminio lacado blanco <b>STREAMSUP1-B</b> (1m) Cód. 1200000005                  Perfil aluminio lacado blanco <b>STREAMSUP2-B</b> (2m) Cód. 2200000005                  Perfil aluminio lacado blanco <b>STREAMSUP3-B</b> (3m) Cód. 3200000005</p>	<p><b>Dimensiones</b></p>
<p>Juego tapas color gris <b>TSS</b> (bolsa 1 unidad con agujero y otra sin agujero) Cód. 1200001002</p>	
<p>Juego tapas blancas <b>TSS-B</b> (bolsa 1 unidad con agujero y otra sin agujero) Cód. 1200001003</p>	

 <p>Cinta de doble cara</p>	<p><b>Tipos de anclaje</b></p> <ul style="list-style-type: none"> <li>- Anclaje mediante tornillo de sujeción</li> <li>- Anclaje mediante cinta a doble cara <b>CDC-1</b> Cód. 1200002003</li> </ul>
--	--

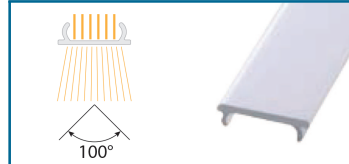
Tipos de difusores (fijación "click")

Apertura 60°



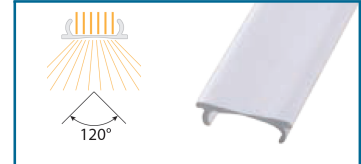
Blanco **DB60-1** (1m) Cód. 1200000100  
 Blanco **DB60-2** (2m) Cód. 2200000100  
 Blanco **DB60-3** (3m) Cód. 3200000100  
 Transparente **DT60-1** (1m) Cód. 1200000101  
 Transparente **DT60-2** (2m) Cód. 2200000101  
 Transparente **DT60-3** (3m) Cód. 3200000101

Apertura 100°



Blanco **DB100-1** (1m) Cód. 1200000102  
 Blanco **DB100-2** (2m) Cód. 2200000102  
 Blanco **DB100-3** (3m) Cód. 3200000102  
 Transparente **DT100-1** (1m) Cód. 1200000103  
 Transparente **DT100-2** (2m) Cód. 2200000103  
 Transparente **DT100-3** (3m) Cód. 3200000103

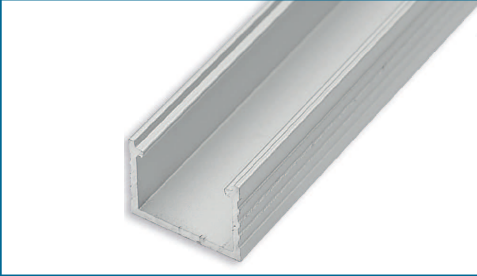

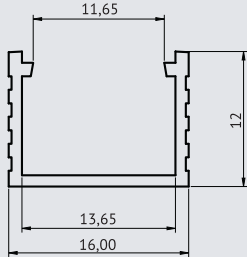
Apertura 120° (Estándar)


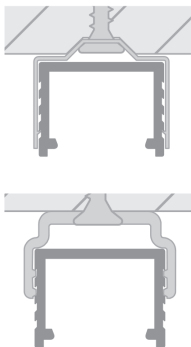


Blanco **DB120-1** (1m) Cód. 1200000104  
 Blanco **DB120-2** (2m) Cód. 2200000104  
 Blanco **DB120-3** (3m) Cód. 3200000104  
 Transparente **DT120-1** (1m) Cód. 1200000105  
 Transparente **DT120-2** (2m) Cód. 2200000105  
 Transparente **DT120-3** (3m) Cód. 3200000105



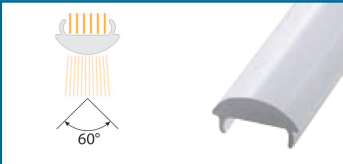
Perfil de aluminio para tiras de led (Instalación superficial)

<p>Perfil aluminio anodizado <b>SUP LINE1</b> (1m) Cód. 1200000006                  Perfil aluminio anodizado <b>SUP LINE2</b> (2m) Cód. 2200000006                  Perfil aluminio anodizado <b>SUP LINE3</b> (3m) Cód. 3200000006</p>  <p>Perfil aluminio lacado blanco <b>SUP LINE1-B</b> (1m) Cód. 1200000007                  Perfil aluminio lacado blanco <b>SUP LINE2-B</b> (2m) Cód. 2200000007                  Perfil aluminio lacado blanco <b>SUP LINE3-B</b> (3m) Cód. 3200000007</p> <p>Perfil aluminio lacado negro <b>SUP LINE1-N</b> (1m) Cód. 1200000038                  Perfil aluminio lacado negro <b>SUP LINE2-N</b> (2m) Cód. 2200000038</p> <p>Juego tapas color gris <b>TSL</b> (bolsa 1 unidad con agujero y otra sin agujero) Cód. 1200001004</p> <p>Juego tapas blancas <b>TSL-B</b> (bolsa 1 unidad con agujero y otra sin agujero) Cód. 1200001005</p> <p>Juego tapas negras <b>TSL-N</b> (bolsa 2 unidades sin agujero) Cód. 1200001038</p> 	<p><b>Características</b></p> <ul style="list-style-type: none"> <li>- Perfil para instalación en superficie</li> <li>- Aleación de aluminio 6063 T5</li> <li>- Fabricado en Europa</li> <li>- Perfil estándar en acabado anodizado</li> <li>- Difusor de policarbonato de alta calidad</li> <li>- Longitudes estándar de 3m, 2m y 1m</li> <li>- Posibilidad de corte a medida e inglete</li> <li>- Fijación directa mediante atornillado, pegado o mediante piezas de fijación metálicas o plásticas</li> <li>- Tapas de plástico con y sin agujero</li> <li>- Tres tipos de difusores con diferentes aperturas de 60°-100°-120°</li> <li>- Apto para tiras de led de 10mm e IP65</li> <li>- Puntos no visibles con tira 120led/m</li> </ul> <p><b>Dimensiones</b></p> 
---	--

 	<p><b>Tipos de anclaje</b></p> <p>Anclaje metálico <b>AM-SL</b>                  Cód. 1200002004                  Fijación mediante "click"</p> <p>Anclaje plástico <b>AP-SL</b>                  Cód. 1200002005                  Fijación mediante "click"</p>
---	--

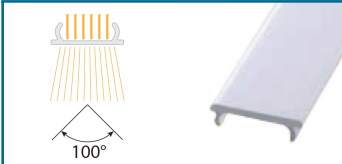
Tipos de difusores (fijación "click")

Apertura 60°



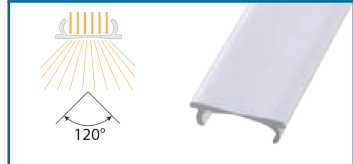
Blanco **DB60-1** (1m) Cód. 1200000100  
 Blanco **DB60-2** (2m) Cód. 2200000100  
 Blanco **DB60-3** (3m) Cód. 3200000100  
 Transparente **DT60-1** (1m) Cód. 1200000101  
 Transparente **DT60-2** (2m) Cód. 2200000101  
 Transparente **DT60-3** (3m) Cód. 3200000101

Apertura 100°



Blanco **DB100-1** (1m) Cód. 1200000102  
 Blanco **DB100-2** (2m) Cód. 2200000102  
 Blanco **DB100-3** (3m) Cód. 3200000102  
 Transparente **DT100-1** (1m) Cód. 1200000103  
 Transparente **DT100-2** (2m) Cód. 2200000103  
 Transparente **DT100-3** (3m) Cód. 3200000103

Apertura 120° (Estándar)



Blanco **DB120-1** (1m) Cód. 1200000104  
 Blanco **DB120-2** (2m) Cód. 2200000104  
 Blanco **DB120-3** (3m) Cód. 3200000104  
 Transparente **DT120-1** (1m) Cód. 1200000105  
 Transparente **DT120-2** (2m) Cód. 2200000105  
 Transparente **DT120-3** (3m) Cód. 3200000105



Perfil de aluminio para tiras de led (Instalación superficial)

Perfil aluminio anodizado **MAXISUP1** (1m) Cód. 1200000008  
 Perfil aluminio anodizado **MAXISUP2** (2m) Cód. 2200000008



Perfil aluminio lacado blanco **MAXISUP1-B** (1m) Cód. 1200000009  
 Perfil aluminio lacado blanco **MAXISUP2-B** (2m) Cód. 2200000009

Juego tapas color metálico **TXS** (bolsa 1 unidad con agujero y otra sin agujero) Cód. 1200001006

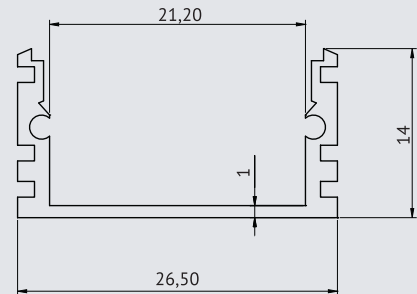
Juego tapas color blanco **TXS-B** (bolsa 1 unidad con agujero y otra sin agujero) Cód. 1200001007



Características

- Perfil para instalación en superficie
- Aleación de aluminio 6063 T5
- Perfil estándar en acabado anodizado
- Posibilidad en color blanco RAL 9016
- Longitudes estándar de 2m y 1m
- Posibilidad de corte a medida e inglete
- Fijación directa mediante atornillado, pegado o mediante piezas de fijación plásticas
- Tapas metálicas con y sin agujero
- Tres tipos de difusores: blanco, transparente y translúcido
- Apto para tiras de led de 20mm de anchura
- Puntos no visibles con tira 120led/m

Dimensiones

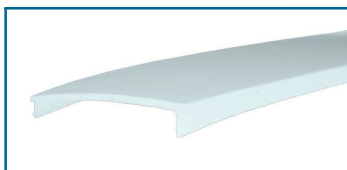


Tipos de anclaje

Anclaje plástico color gris **AP-XS**  
 Cód. 1200002006  
 Fijación mediante "click"

Anclaje plástico color blanco **AP-XS-B**  
 Cód. 1200002007  
 Fijación mediante "click"

Tipos de difusores (fijación "click")



Blanco **DB120-XS-1** (1m) Cód. 1200000106  
 Blanco **DB120-XS-2** (2m) Cód. 2200000106

Transparente **DT120-XS-1** (1m) Cód. 1200000107  
 Transparente **DT120-XS-2** (2m) Cód. 2200000107

Translúcido **DL120-XS-1** (1m) Cód. 1200000108  
 Translúcido **DL120-XS-2** (2m) Cód. 2200000108



Perfil de aluminio para tiras de led (Instalación superficial-colgante)

Perfil aluminio anodizado **SUP PEN1** (1m) Cód. 1200000010  
 Perfil aluminio anodizado **SUP PEN2** (2m) Cód. 2200000010  
 Perfil aluminio anodizado **SUP PEN3** (2,5m) Cód. 3200000010



Perfil aluminio lacado blanco **SUP PEN1-B** (1m) Cód. 1200000011  
 Perfil aluminio lacado blanco **SUP PEN2-B** (2m) Cód. 2200000011  
 Perfil aluminio lacado blanco **SUP PEN3-B** (2,5m) Cód. 3200000011

Juego tapas color gris **TSP** (bolsa 2 unidades sin agujero)  
 Cód. 1200001008

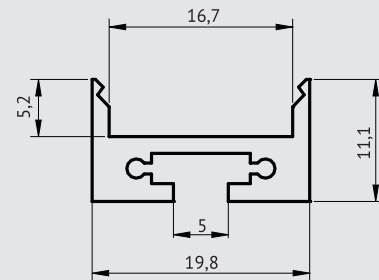
Juego tapas color blanco **TSP-B** (bolsa 2 unidades sin agujero)  
 Cód. 1200001009



**Características**

- Perfil para instalación en superficie y colgante
- Aleación de aluminio 6063 T5
- Perfil estándar en acabado anodizado
- Posibilidad en color blanco RAL 9016
- Longitudes estándar de 2,5m, 2m Y 1m
- Posibilidad de corte a medida e inglete
- Fijación directa mediante piezas de fijación "click"
- Posibilidad de instalación suspendida
- Tapas de plástico sin agujero
- Difusor blanco
- Apto para tiras de led de 10mm IP20 e IP65

**Dimensiones**



**Anclaje metálico AM-SP**



**Anclaje metálico AMS: longitud 2m**



**Tipos de anclaje**

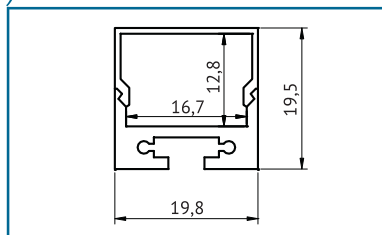
Anclaje metálico **AM-SP**  
 Cód. 1200002008  
 Fijación mediante "click"

Anclaje metálico suspendido **AMS**  
 Cód. 1200002009  
 Fijación suspendida

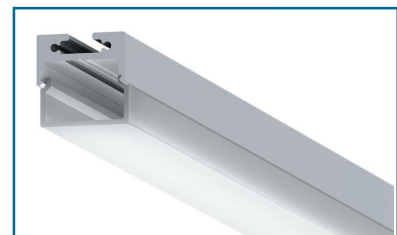
**Tipos de difusores (fijación "click")**



Blanco **DB120-SP-1** (1m) Cód. 1200000109  
 Blanco **DB120-SP-2** (2m) Cód. 2200000109  
 Blanco **DB120-SP-3** (2,5m) Cód. 3200000109

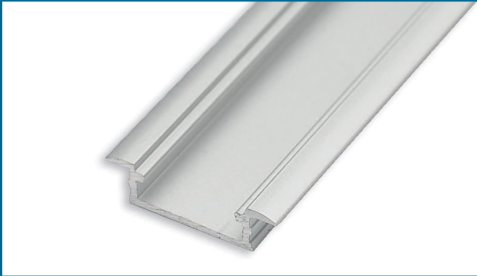
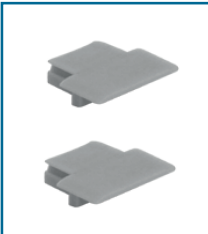
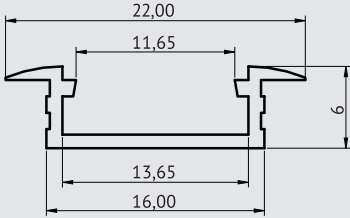


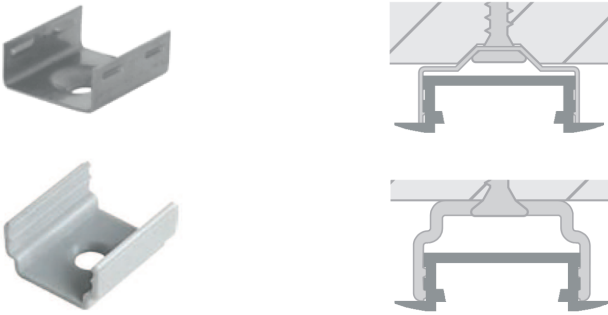
**Posición suspendido**





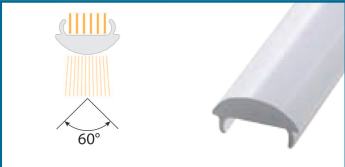
Perfil de aluminio para tiras de led (Instalación empotrable)

<p>Perfil aluminio anodizado <b>MICROEMP1</b> (1m) Cód. 1200000012                  Perfil aluminio anodizado <b>MICROEMP2</b> (2m) Cód. 2200000012                  Perfil aluminio anodizado <b>MICROEMP3</b> (3m) Cód. 3200000012</p>  <p>Perfil aluminio lacado blanco <b>MICROEMP1-B</b> (1m) Cód. 1200000013                  Perfil aluminio lacado blanco <b>MICROEMP2-B</b> (2m) Cód. 2200000013                  Perfil aluminio lacado blanco <b>MICROEMP3-B</b> (3m) Cód. 3200000013</p> <p>Perfil aluminio lacado negro <b>MICROEMP1-N</b> (1m) Cód. 1200000037                  Perfil aluminio lacado negro <b>MICROEMP2-N</b> (2m) Cód. 2200000037</p> <p>Juego tapas color gris <b>TME</b> (bolsa 1 unidad con agujero y otra sin agujero) Cód. 1200001010</p> <p>Juego tapas blancas <b>TME-B</b> (bolsa 1 unidad con agujero y otra sin agujero) Cód. 1200001011</p> <p>Juego tapas negras <b>TME-N</b> (bolsa 2 unidades sin agujero) Cód. 1200001037</p> 	<p><b>Características</b></p> <ul style="list-style-type: none"> <li>- Perfil para instalación empotrable</li> <li>- Aleación de aluminio 6063 T5</li> <li>- Fabricado en Europa</li> <li>- Perfil estándar en acabado anodizado</li> <li>- Difusor de policarbonato de alta calidad</li> <li>- Longitudes estándar de 3m, 2m y 1m</li> <li>- Posibilidad de corte a medida e inglete</li> <li>- Fijación directa mediante atornillado, pegado o mediante piezas de fijación metálicas o plásticas</li> <li>- Tapas de plástico con y sin agujero</li> <li>- Tres tipos de difusores con diferentes aperturas de 60°-100°-120°</li> <li>- Apto para tiras de led de 10mm de anchura</li> </ul> <p><b>Dimensiones</b></p> 
---	---

	<p><b>Tipos de anclaje</b></p> <p>Anclaje metálico <b>AM-CS</b>                  Cód. 1200002002                  Fijación mediante "click"</p> <p>Anclaje plástico <b>AP-SL</b>                  Cód. 1200002005                  Fijación mediante "click"</p>
---	--

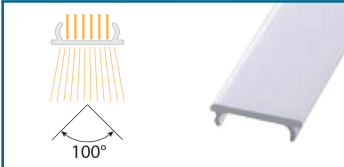
Tipos de difusores (fijación "click")

Apertura 60°



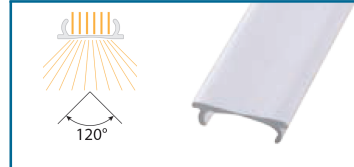
Blanco **DB60-1** (1m) Cód. 1200000100  
 Blanco **DB60-2** (2m) Cód. 2200000100  
 Blanco **DB60-3** (3m) Cód. 3200000100  
 Transparente **DT60-1** (1m) Cód. 1200000101  
 Transparente **DT60-2** (2m) Cód. 2200000101  
 Transparente **DT60-3** (3m) Cód. 3200000101

Apertura 100°



Blanco **DB100-1** (1m) Cód. 1200000102  
 Blanco **DB100-2** (2m) Cód. 2200000102  
 Blanco **DB100-3** (3m) Cód. 3200000102  
 Transparente **DT100-1** (1m) Cód. 1200000103  
 Transparente **DT100-2** (2m) Cód. 2200000103  
 Transparente **DT100-3** (3m) Cód. 3200000103


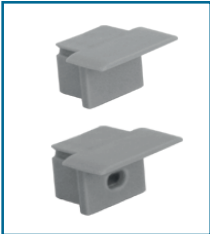
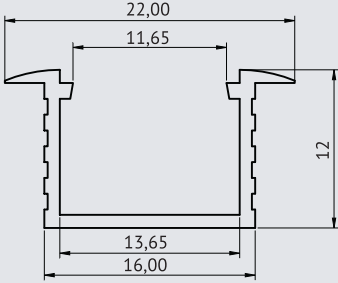
Apertura 120° (Estándar)

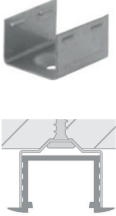
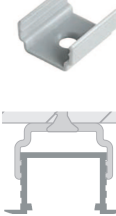
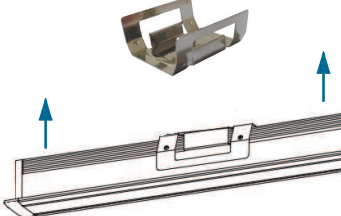


Blanco **DB120-1** (1m) Cód. 1200000104  
 Blanco **DB120-2** (2m) Cód. 2200000104  
 Blanco **DB120-3** (3m) Cód. 3200000104  
 Transparente **DT120-1** (1m) Cód. 1200000105  
 Transparente **DT120-2** (2m) Cód. 2200000105  
 Transparente **DT120-3** (3m) Cód. 3200000105



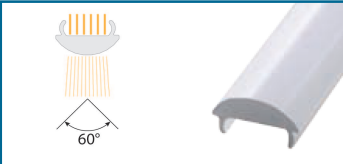
**Perfil de aluminio para tiras de led (Instalación empotrable)**

<p>Perfil aluminio anodizado <b>EMP LINE1</b> (1m) Cód. 1200000014                  Perfil aluminio anodizado <b>EMP LINE2</b> (2m) Cód. 2200000014                  Perfil aluminio anodizado <b>EMP LINE3</b> (3m) Cód. 3200000014</p>  <p>Perfil aluminio lacado blanco <b>EMP LINE1-B</b> (1m) Cód. 1200000015                  Perfil aluminio lacado blanco <b>EMP LINE2-B</b> (2m) Cód. 2200000015                  Perfil aluminio lacado blanco <b>EMP LINE3-B</b> (3m) Cód. 3200000015</p> <p>Perfil aluminio lacado negro <b>EMP LINE1-N</b> (1m) Cód. 1200000039                  Perfil aluminio lacado negro <b>EMP LINE2-N</b> (2m) Cód. 2200000039</p> <p>Juego tapas color gris <b>TEL</b> (bolsa 1 unidad con agujero y otra sin agujero) Cód. 1200001012</p> <p>Juego tapas blancas <b>TEL-B</b> (bolsa 1 unidad con agujero y otra sin agujero) Cód. 1200001013</p> <p>Juego tapas negras <b>TEL-N</b> (bolsa 2 unidades sin agujero) Cód. 1200001045</p> 	<p><b>Características</b></p> <ul style="list-style-type: none"> <li>- Perfil para instalación empotrable</li> <li>- Aleación de aluminio 6063 T5</li> <li>- Fabricado en Europa</li> <li>- Perfil estándar en acabado anodizado</li> <li>- Longitudes estándar de 3m, 2m y 1m</li> <li>- Posibilidad de corte a medida e inglete</li> <li>- Fijación directa mediante atornillado, pegado o mediante piezas de fijación metálicas o plásticas</li> <li>- Tapas de plástico con y sin agujero</li> <li>- Tres tipos de difusores con diferentes aperturas de 60°-100°-120°</li> <li>- Apto para tiras de led de 10mm e IP65</li> <li>- Puntos no visibles con tira 120led/m</li> </ul> <p><b>Dimensiones</b></p> 
---	---

<p><b>Anclaje metálico AM-SL</b></p> 	<p><b>Anclaje plástico AP-SL</b></p> 	<p><b>Anclaje metálico AM-EL</b></p> 	<p><b>Tipos de anclaje</b></p> <p><b>Anclaje metálico AM-SL</b> Cód. 1200002004 Fijación "click"</p> <p><b>Anclaje plástico AP-SL</b> Cód. 1200002005 Fijación "click"</p> <p><b>Anclaje metálico AM-EL</b> Cód. 1200002037 Fijación para techo o pladur "click"</p>
--	--	---	--

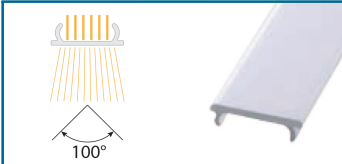
**Tipos de difusores (fijación "click")**

Apertura 60°



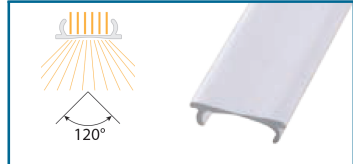
Blanco **DB60-1** (1m) Cód. 1200000100  
 Blanco **DB60-2** (2m) Cód. 2200000100  
 Blanco **DB60-3** (3m) Cód. 3200000100  
 Transparente **DT60-1** (1m) Cód. 1200000101  
 Transparente **DT60-2** (2m) Cód. 2200000101  
 Transparente **DT60-3** (3m) Cód. 3200000101

Apertura 100°



Blanco **DB100-1** (1m) Cód. 1200000102  
 Blanco **DB100-2** (2m) Cód. 2200000102  
 Blanco **DB100-3** (3m) Cód. 3200000102  
 Transparente **DT100-1** (1m) Cód. 1200000103  
 Transparente **DT100-2** (2m) Cód. 2200000103  
 Transparente **DT100-3** (3m) Cód. 3200000103



Apertura 120° (Estándar)




Blanco **DB120-1** (1m) Cód. 1200000104  
 Blanco **DB120-2** (2m) Cód. 2200000104  
 Blanco **DB120-3** (3m) Cód. 3200000104  
 Transparente **DT120-1** (1m) Cód. 1200000105  
 Transparente **DT120-2** (2m) Cód. 2200000105  
 Transparente **DT120-3** (3m) Cód. 3200000105

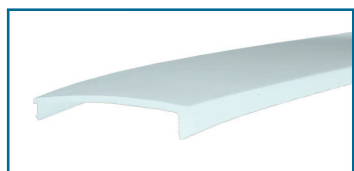


Perfil de aluminio para tiras de led (Instalación empotrable)

<p>Perfil aluminio anodizado <b>MAXIEMP1</b> (1m) Cód. 1200000016                  Perfil aluminio anodizado <b>MAXIEMP2</b> (2m) Cód. 2200000016</p>	<p><b>Características</b></p> <ul style="list-style-type: none"> <li>- Perfil para instalación empotrable</li> <li>- Aleación de aluminio 6063 T5</li> <li>- Perfil estándar en acabado anodizado</li> <li>- Posibilidad en color blanco RAL 9016</li> <li>- Longitudes estándar de 2m y 1m</li> <li>- Posibilidad de corte a medida e inglete</li> <li>- Fijación directa mediante atornillado, pegado o mediante piezas de fijación plásticas</li> <li>- Tapas metálicas con y sin agujero</li> <li>- Tres tipos de difusores: blanco transparente y translúcido</li> <li>- Apto para tiras de led de 20mm de anchura</li> <li>- Puntos no visibles con tira 120led/m</li> </ul>
	
<p>Perfil aluminio lacado blanco <b>MAXIEMP1-B</b> (1m) Cód. 1200000017                  Perfil aluminio lacado blanco <b>MAXIEMP2-B</b> (2m) Cód. 2200000017</p>	<p><b>Dimensiones</b></p>
<p>Juego tapas color gris <b>TXE</b> (bolsa 1 unidad con agujero y otra sin agujero) Cód. 1200001014</p>	
<p>Juego tapas blancas <b>TXE-B</b> (bolsa 1 unidad con agujero y otra sin agujero) Cód. 1200001015</p>	
	

	<p><b>Tipos de anclaje</b></p> <p>Anclaje plástico color gris <b>AP-XS</b>                  Cód. 1200002006                  Fijación mediante "click"</p> <p>Anclaje plástico color blanco <b>AP-XS-B</b>                  Cód. 1200002007                  Fijación mediante "click"</p>
--	--

Tipos de difusores (fijación "click")

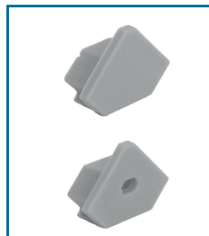
	<p>Blanco <b>DB120-XS-1</b> (1m) Cód. 1200000106                  Blanco <b>DB120-XS-2</b> (2m) Cód. 2200000106</p> <p>Transparente <b>DT120-XS-1</b> (1m) Cód. 1200000107                  Transparente <b>DT120-XS-2</b> (2m) Cód. 2200000107</p> <p>Translúcido <b>DL120-XS-1</b> (1m) Cód. 1200000108                  Translúcido <b>DL120-XS-2</b> (2m) Cód. 2200000108</p>
---	---

Perfil de aluminio para tiras de led (Proyección de la luz a 45°)

Perfil aluminio anodizado **CORNER45G1** (1m) Cód. 1200000018  
 Perfil aluminio anodizado **CORNER45G2** (2m) Cód. 2200000018  
 Perfil aluminio anodizado **CORNER45G3** (3m) Cód. 3200000018



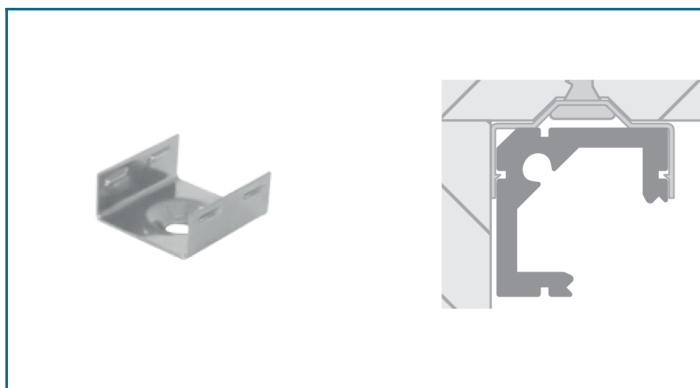
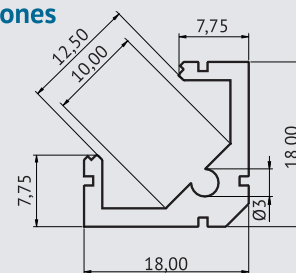
Juego tapas color gris **T45** (bolsa 1 unidad con agujero y otra sin agujero) Cód. 1200001016



**Características**

- Perfil para instalación en rinconeras
- Ángulo de inclinación: 45°
- Aleación de aluminio 6063 T5
- Fabricado en Europa
- Perfil estándar en acabado anodizado
- Difusor de policarbonato de alta calidad
- Longitudes estándar de 3m, 2m y 1m
- Posibilidad de corte a medida e inglete
- Fijación directa mediante atornillado, pegado o mediante piezas de fijación metálicas
- Tapas de plástico con y sin agujero
- Tres tipos de difusores con diferentes aperturas de 60°-100°-120°
- Apto para tiras de led de 10mm de anchura

**Dimensiones**

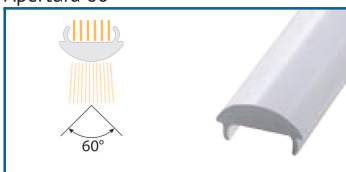


**Anclaje**

Anclaje metálico **AM-C45G**  
 Cód. 1200002010  
 Fijación mediante "click"

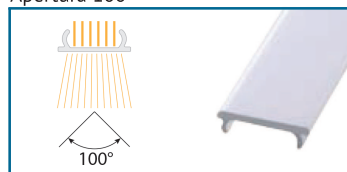
**Tipos de difusores (fijación "click")**

Apertura 60°



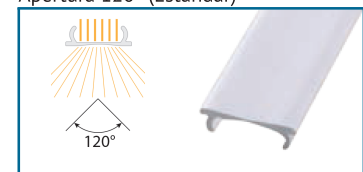
Blanco **DB60-1** (1m) Cód. 1200000100  
 Blanco **DB60-2** (2m) Cód. 2200000100  
 Blanco **DB60-3** (3m) Cód. 3200000100  
 Transparente **DT60-1** (1m) Cód. 1200000101  
 Transparente **DT60-2** (2m) Cód. 2200000101  
 Transparente **DT60-3** (3m) Cód. 3200000101

Apertura 100°





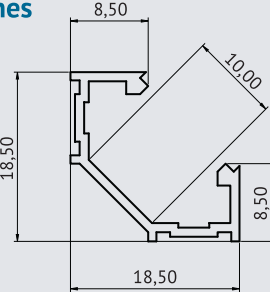
Blanco **DB100-1** (1m) Cód. 1200000102  
 Blanco **DB100-2** (2m) Cód. 2200000102  
 Blanco **DB100-3** (3m) Cód. 3200000102  
 Transparente **DT100-1** (1m) Cód. 1200000103  
 Transparente **DT100-2** (2m) Cód. 2200000103  
 Transparente **DT100-3** (3m) Cód. 3200000103

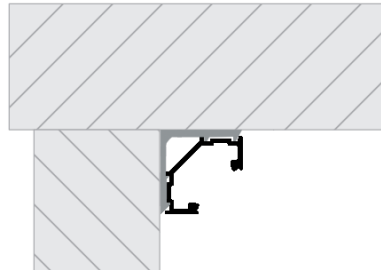

Apertura 120° (Estándar)



Blanco **DB120-1** (1m) Cód. 1200000104  
 Blanco **DB120-2** (2m) Cód. 2200000104  
 Blanco **DB120-3** (3m) Cód. 3200000104  
 Transparente **DT120-1** (1m) Cód. 1200000105  
 Transparente **DT120-2** (2m) Cód. 2200000105  
 Transparente **DT120-3** (3m) Cód. 3200000105

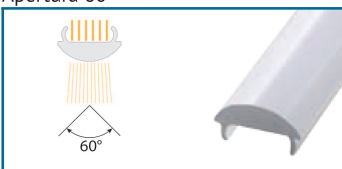
Perfil de aluminio para tiras de led (Proyección de la luz a 45°)

<p>Perfil aluminio anodizado <b>CORNER45F1</b> (1m) Cód. 1200000020                  Perfil aluminio anodizado <b>CORNER45F2</b> (2m) Cód. 2200000020                  Perfil aluminio anodizado <b>CORNER45F3</b> (3m) Cód. 3200000020</p>  <p>Perfil aluminio lacado blanco <b>CORNER45F1-B</b> (1m) Cód. 1200000021                  Perfil aluminio lacado blanco <b>CORNER45F2-B</b> (2m) Cód. 2200000021</p> <p>Juego tapas color gris <b>T45</b> (bolsa 1 unidad con agujero y otra sin agujero). Cód. 1200001016</p> <p>Juego tapas color blanco <b>T45-B</b> (bolsa 1 unidad con agujero y otra sin agujero). Cód. 1200001017</p> 	<p><b>Características</b></p> <ul style="list-style-type: none"> <li>- Perfil para instalación en rinconeras</li> <li>- Ángulo de inclinación: 45°</li> <li>- Aleación de aluminio 6063 T5</li> <li>- Fabricado en Europa</li> <li>- Perfil estándar en acabado anodizado</li> <li>- Difusor de policarbonato de alta calidad</li> <li>- Longitudes estándar de 3m, 2m y 1m</li> <li>- Posibilidad de corte a medida e inglete</li> <li>- Fijación mediante pieza de anclaje plástica</li> <li>- Tapas de plástico con y sin agujero</li> <li>- Tres tipos de difusores con diferentes aperturas de 60°-100°-120°</li> <li>- Apto para tiras de led de 10mm de anchura</li> </ul> <p><b>Dimensiones</b></p> 
--	--

 	<p><b>Tipos de anclaje</b></p> <p>Anclaje plástico <b>APC45F-C30</b>                  Cód. 1200002030                  Fijación mediante "click"</p>
---	--

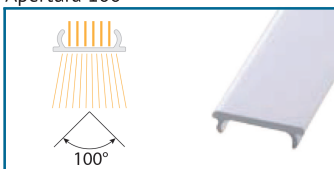
Tipos de difusores (fijación "click")

Apertura 60°



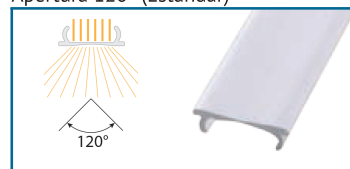
Blanco **DB60-1** (1m) Cód. 1200000100  
 Blanco **DB60-2** (2m) Cód. 2200000100  
 Blanco **DB60-3** (3m) Cód. 3200000100  
 Transparente **DT60-1** (1m) Cód. 1200000101  
 Transparente **DT60-2** (2m) Cód. 2200000101  
 Transparente **DT60-3** (3m) Cód. 3200000101

Apertura 100°



Blanco **DB100-1** (1m) Cód. 1200000102  
 Blanco **DB100-2** (2m) Cód. 2200000102  
 Blanco **DB100-3** (3m) Cód. 3200000102  
 Transparente **DT100-1** (1m) Cód. 1200000103  
 Transparente **DT100-2** (2m) Cód. 2200000103  
 Transparente **DT100-3** (3m) Cód. 3200000103

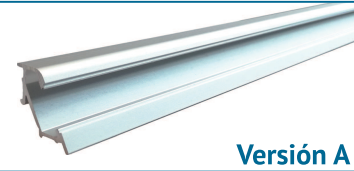
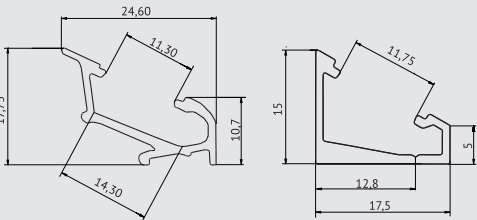
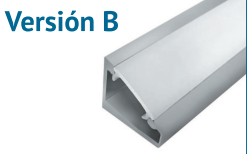
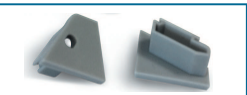
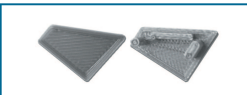
Apertura 120° (Estándar)

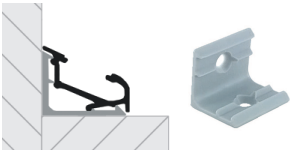
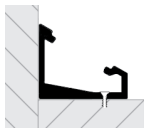


Blanco **DB120-1** (1m) Cód. 1200000104  
 Blanco **DB120-2** (2m) Cód. 2200000104  
 Blanco **DB120-3** (3m) Cód. 3200000104  
 Transparente **DT120-1** (1m) Cód. 1200000105  
 Transparente **DT120-2** (2m) Cód. 2200000105  
 Transparente **DT120-3** (3m) Cód. 3200000105

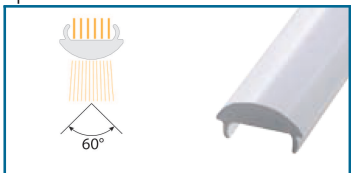
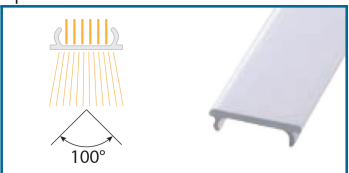
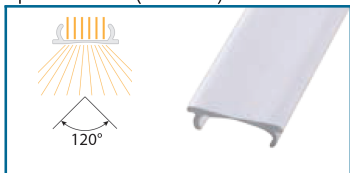


Perfil de aluminio para tiras de led (Proyección a 30° o 60°)

<p>Perfil aluminio anodizado <b>CORNER30F1-VA</b> (1m) Cód. 1200000034                  Perfil aluminio anodizado <b>CORNER30F2-VA</b> (2m) Cód. 2200000034                  Perfil aluminio anodizado <b>CORNER30F3-VA</b> (3m) Cód. 3200000034</p>	<p><b>Características</b></p>
 <p><b>Versión A</b></p>	<ul style="list-style-type: none"> <li>- Perfil para instalación con orientaciones de luz de 30° o 60°</li> <li>- Versiones A y B</li> <li>- Aleación de aluminio 6063 T5</li> <li>- Fabricado en Europa</li> <li>- Perfil estándar en acabado anodizado</li> <li>- Difusor de policarbonato de alta calidad</li> <li>- Posibilidad de corte a medida e inglete</li> <li>- Fijación mediante pieza de plástico (versión A)</li> <li>- Fijación directa mediante atornillado (versión B)</li> <li>- Tapas de plástico con y sin agujero (versión A)</li> <li>- Tapas de plástico sin agujero (versión B)</li> <li>- Tres tipos de difusores con diferentes aperturas de 60°-100°-120°</li> <li>- Apto para tiras hasta 14mm de anchura (versión A)</li> <li>- Apto para tiras de 10mm de anchura (versión B)</li> </ul>
<p>Perfil aluminio lacado blanco <b>CORNER30F1-B-VA</b> (1m) Cód. 1200000035                  Perfil aluminio lacado blanco <b>CORNER30F2-B-VA</b> (2m) Cód. 2200000035                  Perfil aluminio lacado blanco <b>CORNER30F3-B-VA</b> (3m) Cód. 3200000035</p>	<p><b>Dimensiones</b></p>
<p>Perfil aluminio anodizado <b>CORNER30F1-VB</b> (1m) Cód. 1200000022                  Perfil aluminio anodizado <b>CORNER30F2-VB</b> (2m) Cód. 2200000022</p>	
<p><b>Versión B</b></p> 	<p><b>Versión A</b></p>
<p>Perfil aluminio lacado blanco <b>CORNER30F1-B-VB</b> (1m) Cód. 1200000023                  Perfil aluminio lacado blanco <b>CORNER30F2-B-VB</b> (2m) Cód. 2200000023</p>	<p><b>Versión B</b></p>
<p>Juego tapas <b>Versión A</b> ( 2 unid.)                  Color gris <b>T30-VA</b> Cód. 1200001018                  Color blanco <b>T30-VA-B</b> Cód. 1200001019</p>	<p>Juego tapas <b>Versión B</b> ( 2 unid.)                  Color gris <b>T30-VB</b> Cód. 1200001030                  Color blanco <b>T30-VB-B</b> Cód. 1200001031</p>
	

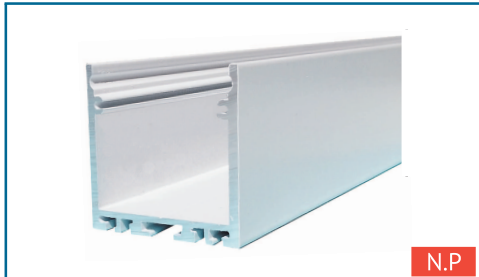
		<p><b>Tipos de anclaje</b>                  Anclaje plástico <b>APC45F-C30</b>                  Cód. 1200002030                  Fijación mediante "click" (Versión A)                  Fijación del perfil mediante tornillo (Versión B)</p>
<p><b>Versión A (anclaje)</b></p>	<p><b>Versión B (atornillado)</b></p>	

Tipos de difusores (fijación "click")

<p>Apertura 60°</p> 	<p>Apertura 100°</p> 	<p>Apertura 120° (Estándar)</p> 
<p>Blanco <b>DB60-1</b> (1m) Cód. 1200000100                  Blanco <b>DB60-2</b> (2m) Cód. 2200000100                  Blanco <b>DB60-3</b> (3m) Cód. 3200000100                  Transparente <b>DT60-1</b> (1m) Cód. 1200000101                  Transparente <b>DT60-2</b> (2m) Cód. 2200000101                  Transparente <b>DT60-3</b> (3m) Cód. 3200000101</p>	<p>Blanco <b>DB100-1</b> (1m) Cód. 1200000102                  Blanco <b>DB100-2</b> (2m) Cód. 2200000102                  Blanco <b>DB100-3</b> (3m) Cód. 3200000102                  Transparente <b>DT100-1</b> (1m) Cód. 1200000103                  Transparente <b>DT100-2</b> (2m) Cód. 2200000103                  Transparente <b>DT100-3</b> (3m) Cód. 3200000103</p>	<p>Blanco <b>DB120-1</b> (1m) Cód. 1200000104                  Blanco <b>DB120-2</b> (2m) Cód. 2200000104                  Blanco <b>DB120-3</b> (3m) Cód. 3200000104                  Transparente <b>DT120-1</b> (1m) Cód. 1200000105                  Transparente <b>DT120-2</b> (2m) Cód. 2200000105                  Transparente <b>DT120-3</b> (3m) Cód. 3200000105</p>



Perfil de aluminio para tiras de led (Luminaria técnica suspendida)

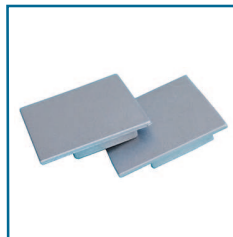


Perfil aluminio anodizado **LUM35PEN2** (2m) Cód. 2200000050  
 Perfil aluminio color blanco **LUM35PEN2-B** (2m) Cód. 2200000051  
 Perfil aluminio color negro **LUM35PEN2-N** (2m) Cód. 2200000052

Juego tapas color gris **T35-G** (bolsa 2 unidades sin agujero)  
 Cód. 1200001039

Juego tapas color blanco **T35-B** (bolsa 2 unidades sin agujero)  
 Cód. 1200001040

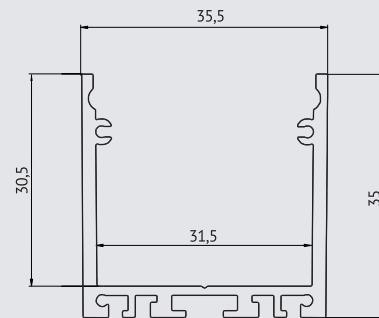
Juego tapas color negro **T35-N** (bolsa 2 unidades sin agujero)  
 Cód. 1200001041



Características

- Perfil para instalación superficial o suspendida
- Aleación de aluminio 6063 T5
- Fabricado en Europa
- Perfiles en acabado anodizado, blanco y negro
- Longitud estándar de 2m
- Posibilidad de corte a medida e inglete
- Tapas de plástico sin agujero
- Difusores opal 120°
- Difusor transparente con lente de 30°
- Apto para tiras de led de 20mm IP20 e IP65 o dos tiras de led de 10mm IP20 e IP65

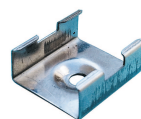
Dimensiones



Anclaje metálico **AMS**  
 (instalación suspendida)  
 longitud 2m



Anclaje metálico **AM-35**  
 (instalación superficial)  
 fijación "click"

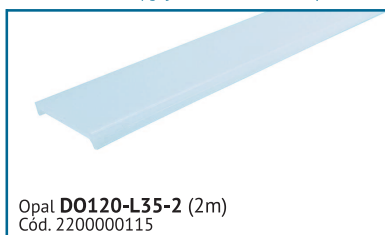


Tipos de anclaje

Anclaje metálico suspendido gris  
**AMS** Cód. 1200002009

Anclaje metálico fijación "click"  
**AM-35** Cód. 1200002035

Difusores (fijación "click")

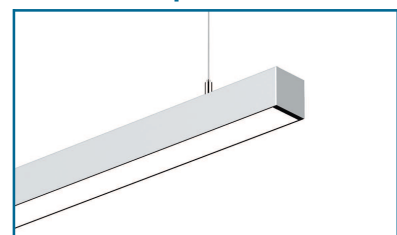


Opal **DO120-L35-2** (2m)  
 Cód. 2200000115



Transparente **DT30L35-2** (1,6m). Lente 30°  
 Cód. 2200000116

Posición suspendido



Perfil de aluminio para tiras de led (Luminaria técnica suspendida)

Perfil aluminio anodizado **LUM50PEN1** (1m) Cód. 1200000024  
 Perfil aluminio anodizado **LUM50PEN2** (2m) Cód. 2200000024  
 Perfil aluminio anodizado **LUM50PEN3** (2,5m) Cód. 3200000024



Perfil aluminio lacado blanco **LUM50PEN1-B** (1m) Cód. 1200000025  
 Perfil aluminio lacado blanco **LUM50PEN2-B** (2m) Cód. 2200000025  
 Perfil aluminio lacado blanco **LUM50PEN3-B** (2,5m) Cód. 3200000025

Juego tapas color gris **TXP** (bolsa  
 2 unidades sin agujero)  
 Cód. 1200001020

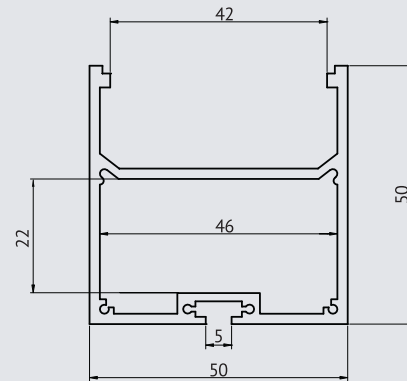
Juego tapas color blanco **TXP-B** (bolsa  
 2 unidades sin agujero)  
 Cód. 1200001021



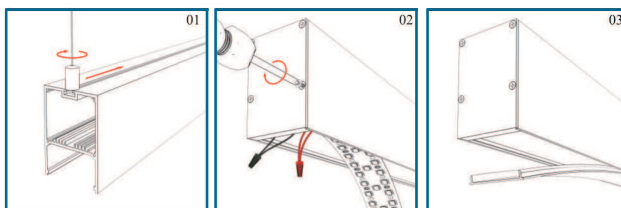
**Características**

- Perfil para instalación suspendida
- Aleación de aluminio 6063 T5
- Perfil estándar en acabado anodizado
- Posibilidad en color blanco RAL 9016
- Longitud estándar de 2,5m, 2m y 1m
- Posibilidad de corte a medida e inglete
- Tapas de plástico sin agujero
- Difusor blanco
- Apto para tiras de led de 20mm IP20 e IP65 o dos tiras de led de 10mm IP20 e IP65

**Dimensiones**



Anclaje metálico **AMS** longitud 2m

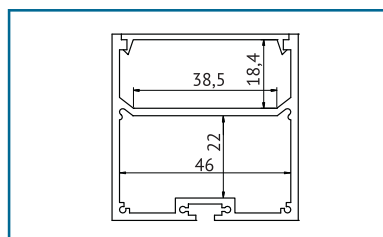


**Tipos de anclaje**

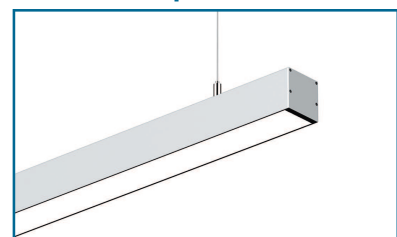
Anclaje metálico suspendido  
**AMS**  
 Cód. 1200002009  
 Fijación suspendida



**Difusor** (fijación "click")

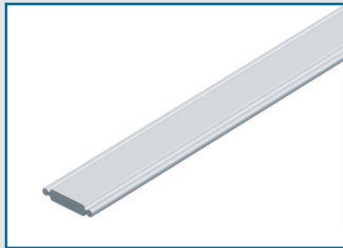


**Posición suspendido**

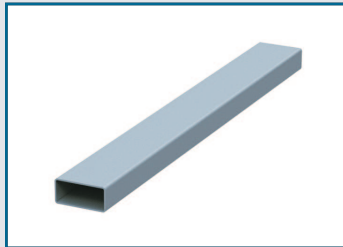
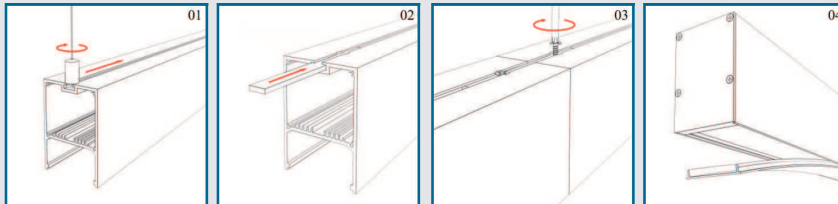


Blanco **DB120-LP-1** (1m) Cód. 1200000110  
 Blanco **DB120-LP-2** (2m) Cód. 2200000110  
 Blanco **DB120-LP-3** (2,5m) Cód. 3200000110

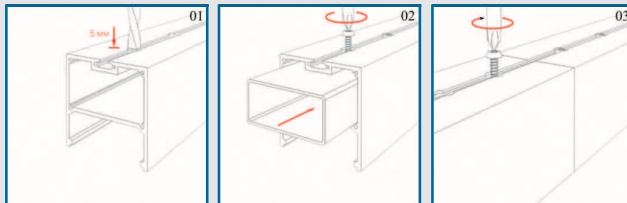




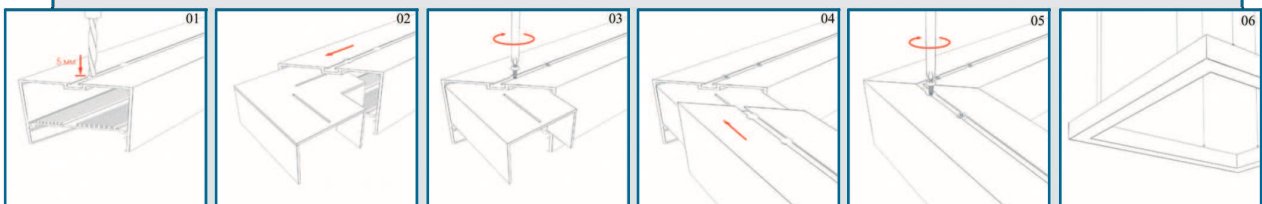
Placa de unión exterior LUM50PEN  
**PU-LP-1**  
 Cód. 1200002012  
 Unión lineal



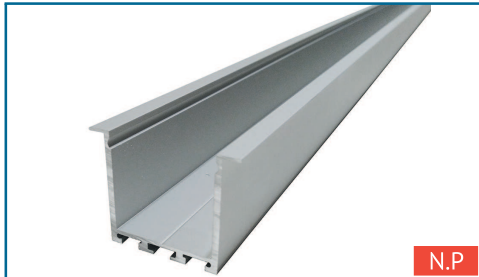
Pieza de unión interior LUM50PEN  
**PU-LP-2**  
 Cód. 1200002013  
 Unión lineal



Pieza de unión 90° LUM50PEN  
**PU-LP-3**  
 Cód. 1200002014  
 Unión 90°



Perfil de aluminio para tiras de led (Luminaria técnica empotrable)



Perfil aluminio anodizado **LUM35EMP2** (2m) Cód. 2200000053  
 Perfil aluminio color blanco **LUM35EMP2-B** (2m) Cód. 2200000054

Juego tapas color gris **T35EMP-G**  
 (bolsa con 2 unidades con agujero)  
 Cód. 1200001042

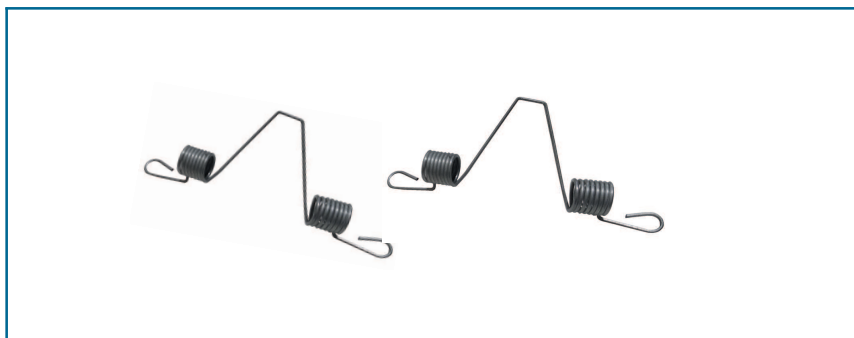
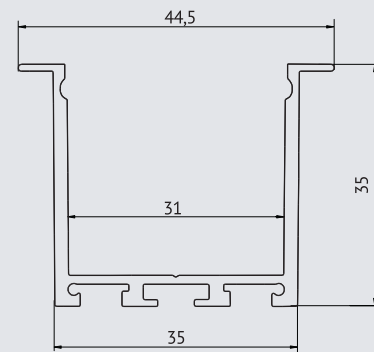
Juego tapas color blanco **T35EMP-B**  
 (bolsa con 2 unidades con agujero)  
 Cód. 1200001043



Características

- Perfil para instalación empotrable
- Aleación de aluminio 6063 T5
- Fabricado en Europa
- Perfiles en acabado anodizado, blanco y negro
- Longitud estándar de 2m
- Posibilidad de corte a medida e inglete
- Tapas de plástico con agujero
- Difusores opal 120°
- Difusor transparente con lente de 30°
- Apto para tiras de led de 20mm IP20 e IP65 o dos tiras de led de 10mm IP20 e IP65

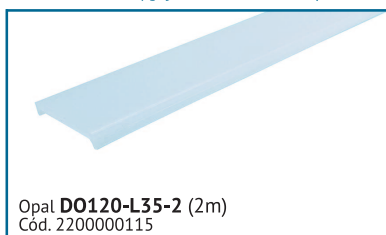
Dimensiones



Tipos de anclaje

Anclaje metálico muelle  
**AMLL-35** Cód. 1200002036  
 (juego de 2 unidades)

Difusores (fijación "click")

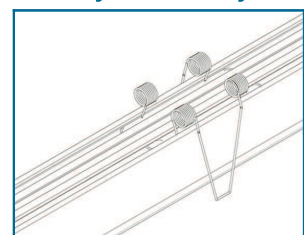


Opal **DO120-L35-2** (2m)  
 Cód. 2200000115



Transparente **DT30L35-2** (1,6m). Lente 30°  
 Cód. 2200000116

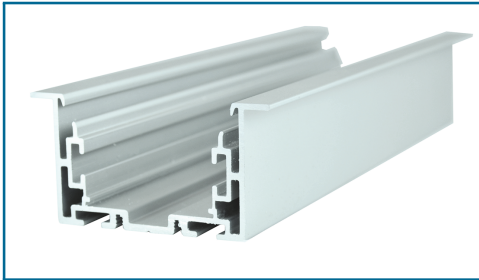
Montaje de anclajes





Perfil de aluminio para tiras de led (Luminaria técnica empotrable)

Perfil aluminio anodizado **LUM55EMP1** (1m) Cód. 1200000026  
 Perfil aluminio anodizado **LUM55EMP2** (2m) Cód. 2200000026  
 Perfil aluminio anodizado **LUM55EMP3** (2,5m) Cód. 3200000026



Perfil aluminio lacado blanco **LUM55EMP1-B** (1m) Cód. 1200000027  
 Perfil aluminio lacado blanco **LUM55EMP2-B** (2m) Cód. 2200000027  
 Perfil aluminio lacado blanco **LUM55EMP3-B** (2,5m) Cód. 3200000027

Juego tapas color gris **TLE** (bolsa 2 unidades sin agujero). Cód. 1200001022

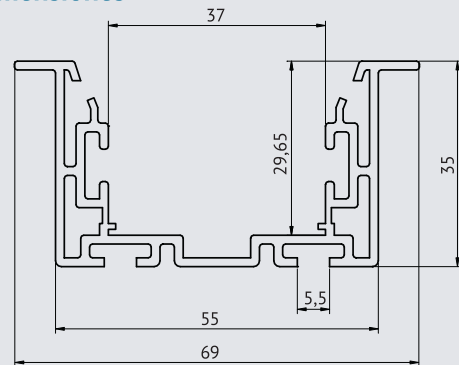


Juego tapas color blanco **TLE-B** (bolsa 2 unidades sin agujero). Cód. 1200001023

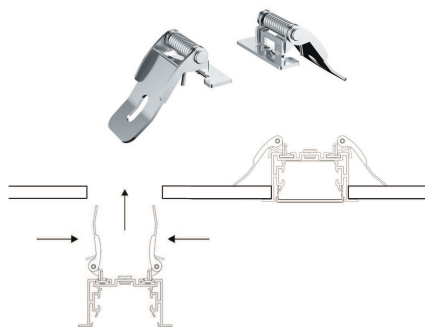
Características

- Perfil para instalación empotrable
- Aleación de aluminio 6063 T5
- Perfil estándar en acabado anodizado
- Posibilidad en color blanco RAL 9016
- Longitud estándar de 2,5m, 2m y 1m
- Posibilidad de corte a medida e inglete
- Tapas de plástico sin agujero con acoplamiento imantado
- Difusor blanco
- Apto para 1, 2 y hasta 3 tiras de led de 10mm
- Puntos no visibles con tira 168 led/m

Dimensiones



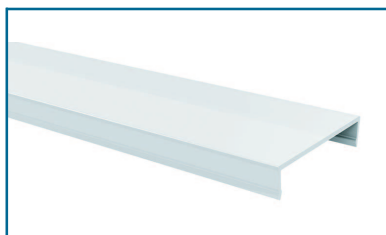
Anclaje muelle **AM-LE**



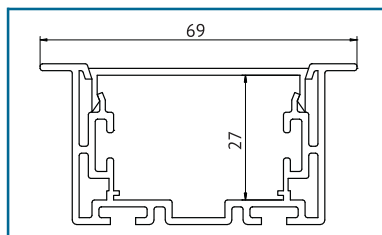
Tipos de anclaje

Anclaje muelle  
**AM-LE**  
 Cód. 1200002015  
 Fijación por presión a falso techo

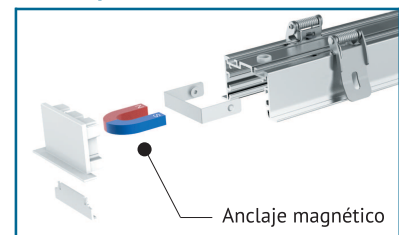
Difusor (fijación "click")

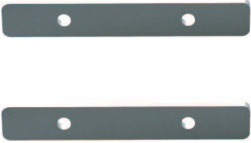


Blanco **DB120-LE-1** (1m) Cód. 1200000111  
 Blanco **DB120-LE-2** (2m) Cód. 2200000111  
 Blanco **DB120-LE-3** (2,5m) Cód. 3200000111




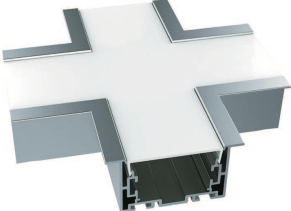
Montaje



	<p><i>Pieza de unión LUM55EMP</i>  <b>PU-LE-1</b>  <i>Cód. 1200002017</i>  <i>Unión lineal</i></p>
---	--

	<p><i>Pieza de unión LUM55EMP</i>  <b>PU-LE-2</b>  <i>Cód. 1200002018</i>  <i>Unión 90° lineal anodizada</i></p> <p><i>Pieza de unión LUM55EMP</i>  <b>PU-LE-7</b>  <i>Cód. 1200002023</i>  <i>Unión 90° lineal blanca</i></p>
---	--

	<p><i>Pieza de unión LUM55EMP</i>  <b>PU-LE-3</b>  <i>Cód. 1200002019</i>  <i>Unión en "T" anodizada</i></p> <p><i>Pieza de unión LUM55EMP</i>  <b>PU-LE-8</b>  <i>Cód. 1200002024</i>  <i>Unión en "T" blanca</i></p>
--	--

	<p><i>Pieza de unión LUM55EMP</i>  <b>PU-LE-4</b>  <i>Cód. 1200002020</i>  <i>Unión en "Cruz" anodizada</i></p> <p><i>Pieza de unión LUM55EMP</i>  <b>PU-LE-9</b>  <i>Cód. 1200002025</i>  <i>Unión en "Cruz" blanca</i></p>
---	--

	<p><i>Pieza de unión LUM55EMP</i>  <b>PU-LE-5</b>  <i>Cód. 1200002021</i>  <i>Unión 90° interior anodizada</i></p> <p><i>Pieza de unión LUM55EMP</i>  <b>PU-LE-10</b>  <i>Cód. 1200002026</i>  <i>Unión 90° interior blanca</i></p>
---	---

	<p><i>Pieza de unión LUM55EMP</i>  <b>PU-LE-6</b>  <i>Cód. 1200002022</i>  <i>Unión 90° exterior anodizada</i></p> <p><i>Pieza de unión LUM55EMP</i>  <b>PU-LE-11</b>  <i>Cód. 1200002027</i>  <i>Unión 90° exterior blanca</i></p>
---	---



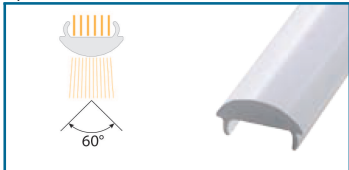
Perfil de aluminio para tiras de led (Circular orientable)

<p>Perfil aluminio anodizado <b>CIR1</b> (1m) Cód. 1200000028                  Perfil aluminio anodizado <b>CIR2</b> (2m) Cód. 2200000028                  Perfil aluminio anodizado <b>CIR3</b> (3m) Cód. 3200000028</p>	<p><b>Características</b></p>
	<ul style="list-style-type: none"> <li>- Perfil circular orientable</li> <li>- Aleación de aluminio 6063 T5</li> <li>- Fabricado en Europa</li> <li>- Perfil estándar en acabado anodizado</li> <li>- Difusor de policarbonato de alta calidad</li> <li>- Posibilidad en colores blanco/negro (consultar)</li> <li>- Longitudes estándar de 3m, 2m y 1m</li> <li>- Posibilidad de corte a medida e inglete</li> <li>- Fijación mediante pieza de fijación metálica</li> <li>- Tapas de plástico con y sin agujero</li> <li>- Tres tipos de difusores con diferentes aperturas de 60°-100°-120°</li> <li>- Apto para tiras de led de 10mm de anchura</li> </ul>
<p>Juego tapas color gris <b>TCR</b> (bolsa 1 unidad con agujero y otra sin agujero). Cód. 1200001024</p>	<p><b>Dimensiones</b></p>

		<p><b>Anclaje</b></p>
<p>Posibilidad de orientación hasta 45°</p>		<p><b>Anclaje metálico AM-CR</b>                  Cód. 1200002028                  Fijación del perfil mediante anclaje tipo "click". Cinco posiciones posibles de orientación de la luz:                  225°, 247,5°, 270°, 292,5° y 315°</p>

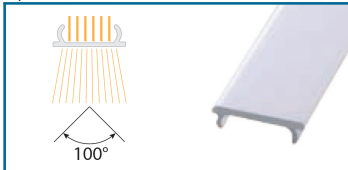
**Tipos de difusores** (fijación "click")

Apertura 60°



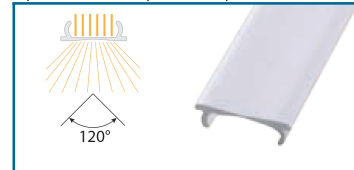
- Blanco **DB60-1** (1m) Cód. 1200000100
- Blanco **DB60-2** (2m) Cód. 2200000100
- Blanco **DB60-3** (3m) Cód. 3200000100
- Transparente **DT60-1** (1m) Cód. 1200000101
- Transparente **DT60-2** (2m) Cód. 2200000101
- Transparente **DT60-3** (3m) Cód. 3200000101

Apertura 100°



- Blanco **DB100-1** (1m) Cód. 1200000102
- Blanco **DB100-2** (2m) Cód. 2200000102
- Blanco **DB100-3** (3m) Cód. 3200000102
- Transparente **DT100-1** (1m) Cód. 1200000103
- Transparente **DT100-2** (2m) Cód. 2200000103
- Transparente **DT100-3** (3m) Cód. 3200000103

Apertura 120° (Estándar)



- Blanco **DB120-1** (1m) Cód. 1200000104
- Blanco **DB120-2** (2m) Cód. 2200000104
- Blanco **DB120-3** (3m) Cód. 3200000104
- Transparente **DT120-1** (1m) Cód. 1200000105
- Transparente **DT120-2** (2m) Cód. 2200000105
- Transparente **DT120-3** (3m) Cód. 3200000105



Perfil de aluminio para tiras de led (Instalación en suelos)

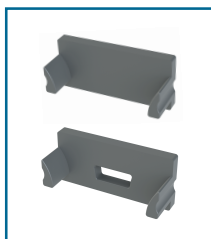
Perfil aluminio anodizado **FLOOR1** (1m) Cód. 1200000030  
 Perfil aluminio anodizado **FLOOR2** (2m) Cód. 2200000030



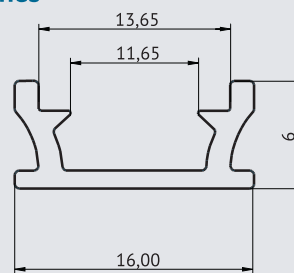
Características

- Perfil para instalación en suelo
- Aleación de aluminio 6063 T5
- Fabricado en Europa
- Perfil estándar en acabado anodizado
- Longitudes estándar de 2m y 1m
- Posibilidad de corte a medida e inglete
- Fijación directa mediante atornillado o pegado
- Tapas de plástico con y sin agujero
- Difusor con junta de silicona de alta calidad
- Apto para tiras de led de 10mm de anchura

Juego tapas color gris **TFS** (bolsa 1 unidad con agujero y otra sin agujero) Cód. 1200001026



Dimensiones

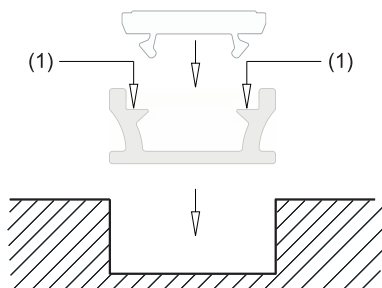


Difusor ( fijación "click")

Apertura 120°



Blanco **DB120-F-1** (1m) Cód. 1200000112  
 Blanco **DB120-F-2** (2m) Cód. 2200000112



(1) Sellado con silicona para evitar humedades



Perfil de aluminio para tiras de led (Instalación en pared)

Perfil aluminio anodizado **WALL1** (1m) Cód. 1200000032  
 Perfil aluminio anodizado **WALL2** (2m) Cód. 2200000032

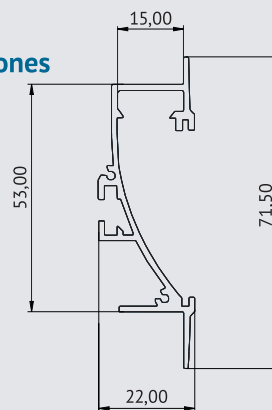


Juego tapas color gris **TW** (bolsa 2 unidades con agujero)  
 Cód. 1200001028

**Características**

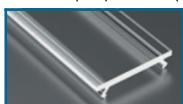
- Perfil para instalación en pared
- Aleación de aluminio 6063 T5
- Fabricado en Europa
- Perfil estándar en acabado anodizado
- Longitudes estándar de 2m y 1m
- Posibilidad de corte a medida
- Fijación directa mediante pegado o por muelle metálico
- Dos tipos de difusores: directo e indirecto
- Apto para tiras de led de 10mm de anchura

**Dimensiones**



**Difusor ( fijación "click")**

Difusor opal posición (1) horizontal



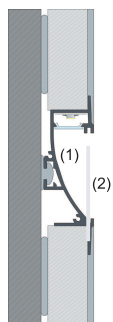
**DBH-2** (2m) Cód. 2200000113  
**DBH-1** (1m) Cód. 1200000113

Difusor Blanco posición (2) vertical

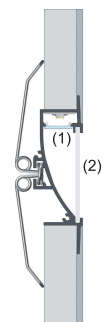


**DBV-2** (2m) Cód. 2200000114  
**DBV-1** (1m) Cód. 1200000114

**Anclajes**



Pegado



Muelles

Anclaje metálico **AMW**  
 Cód. 1200002031  
 Fijación mediante muelles





Carril de alimentación en baja tensión para luminarias led

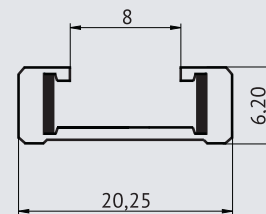
Carril **SUPRAIL-G-1** (1m) color gris Cód. 1210000000  
 Carril **SUPRAIL-G-2** (2m) color gris Cód. 2210000000  
 Carril **SUPRAIL-B-1** (1m) color blanco Cód. 1210000001  
 Carril **SUPRAIL-B-2** (2m) color blanco Cód. 2210000001  
 Carril **SUPRAIL-N-1** (1m) color negro Cód. 1210000002  
 Carril **SUPRAIL-N-2** (2m) color negro Cód. 2210000002



Características

- Carril electrificado para instalación en superficie
- Carril y accesorios contruidos en ABS
- Corriente máxima por el carril: 20A
- Acabados en blanco, negro y gris
- Longitudes estándar de 1m y 2m
- Posibilidad de corte a medida
- Fijación directa mediante atornillado, pegado o mediante piezas de fijación plásticas
- Tapas finales de plástico
- Pieza de unión electrificada entre carriles

Dimensiones



Accesorios

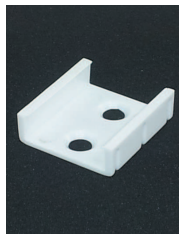


Conector carril-carril

**CONRAIL-UN-G** (gris)  
Cód. 1210000105

**CONRAIL-UN-B** (blanco)  
Cód. 1210000104

**CONRAIL-UN-N** (negro)  
Cód. 1210000106



Anclaje para carril

**FASTENRAIL-G** (gris)  
Cód. 1210000203

**FASTENRAIL-B** (blanco)  
Cód. 1210000201

**FASTENRAIL-N** (negro)  
Cód. 1210000204



Conector carril-driver

**CONRAIL-AL-G** (gris)  
Cód. 1210000107

**CONRAIL-AL-B** (blanco)  
Cód. 1210000100

**CONRAIL-AL-N** (negro)  
Cód. 1210000108



Conector carril-tira led

**CONRAIL-C-G** (gris)  
Cód. 1210000109

**CONRAIL-C-B** (blanco)  
Cód. 1210000103

**CONRAIL-C-N** (negro)  
Cód. 1210000110



Tapa finales de carril

**ENDRAIL-G** (gris)  
Cód. 1210000205

**ENDRAIL-B** (blanca)  
Cód. 1210000200

**ENDRAIL-N** (negra)  
Cód. 1210000206

Montaje

Posicionamiento de conectores: girar 90° para su conexión



Conexión entre carriles

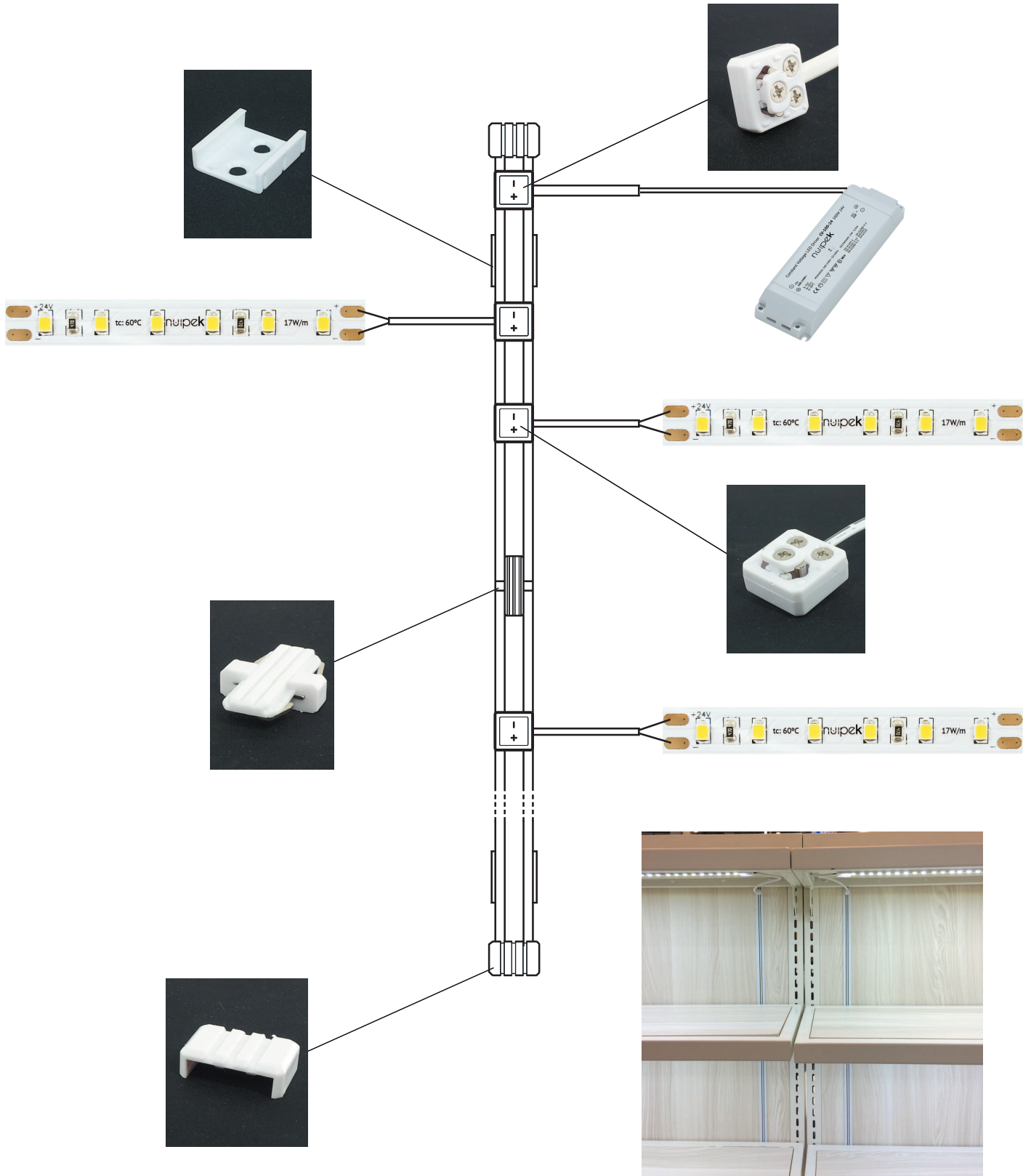


Conexión tapas finales

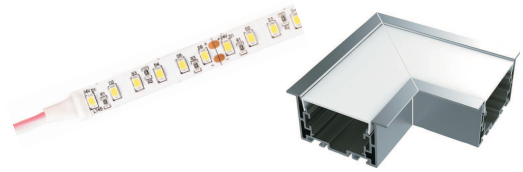




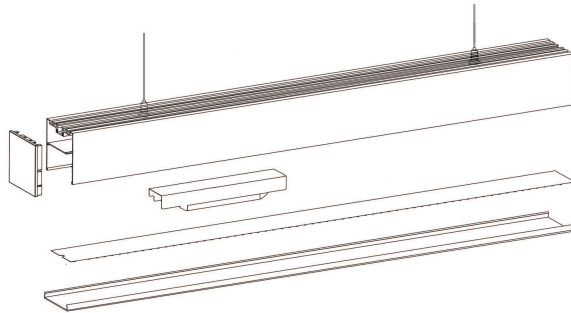
Carril de alimentación en baja tensión para luminarias led



- Corte y manipulación de tiras de led a medida: IP20, IP65 e IP67
- Corte de perfiles de aluminio a medida: rectos, a inglete
- Fabricación de luminarias completas
- Estudios luminotécnicos con Dialux
- Realización de proyectos a medida



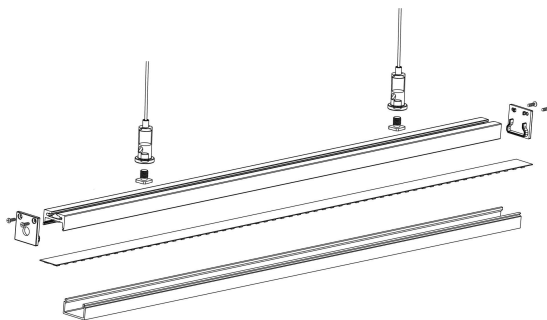
### Luminarias a medida con perfiles LUM50PEN (página 74 )



- Corte a medida del perfil y tira de led
- Montaje de tira, driver, tapas y difusor



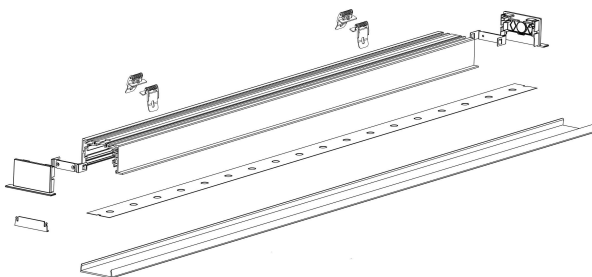
### Luminarias a medida con perfiles SUP PEN (página 66 )



- Corte a medida del perfil y tira de led
- Montaje de tira, tapas y difusor



### Luminarias a medida con perfiles LUM55EMP (página 76 )



- Corte a medida del perfil y tira de led
- Montaje de tira, tapas y difusor

